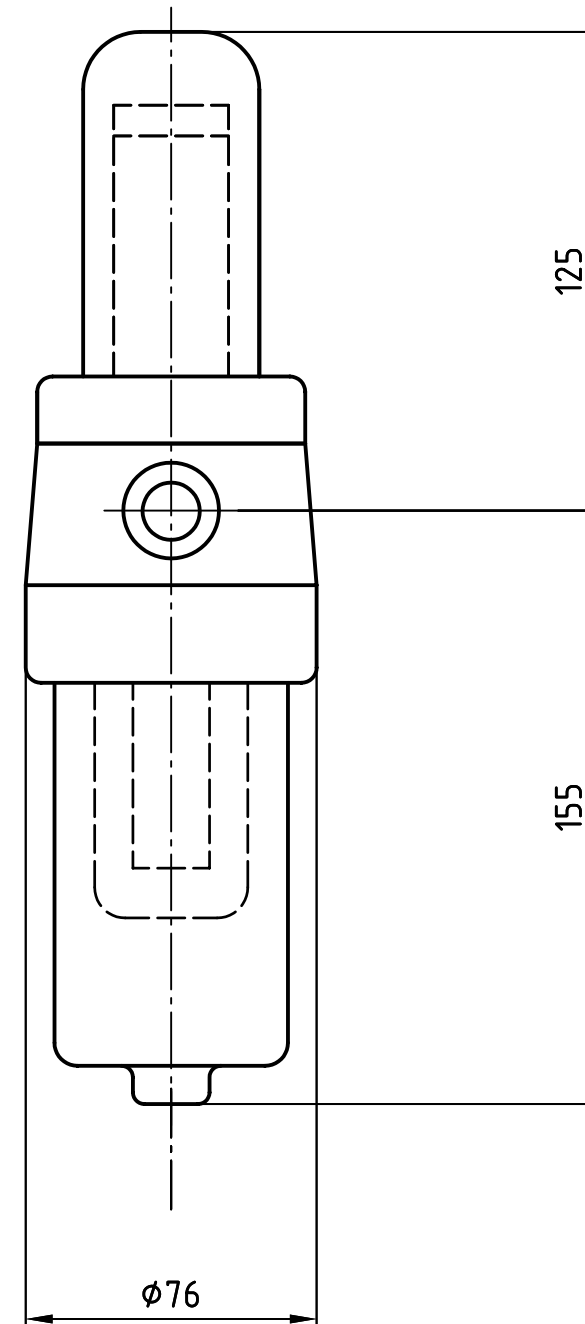
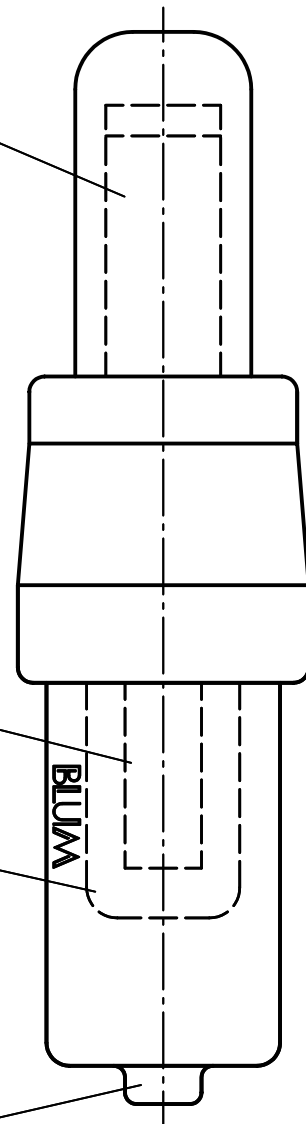


Aktivkohle-Filter  
activated carbon filter

Vorfilter 5 µm  
pre filter

Hauptfilter 0.01 µm  
main filter

Autom. Entleerung  
autom. discharge



Filterelement  
filter unit

Luftbeschaffenheit nach  
air quality acc. to  
DIN ISO 8573-1

Zuluft/supply air  
erforderliche Qualität:  
required quality:  
Klasse/class: 4.3.4

Abluft/exhaust air  
erzielte Qualität:  
attained quality:  
Klasse/class 1.3.1

Durchflußmenge  
flow-volume: ≥ 400 l/min.

Ersatzfiltersatz P87.0634-51.110

Technische Änderungen vorbehalten!  
subject to technical modifications!

**BLUM**  
Blum-Novotest GmbH  
Fertigungs-Meßtechnik  
D-88182 Ravensburg

c	275/13	25.07.13	ur
b	2xx/06	19.04.06	Hi.
a	196/03	23.10.03	Hi.
Änd. v.	Änderung	Datum	Name

Druckluftfilter für  
Lasersystem

Com. Nr.  
**P87.0634**  
Zeichn. Nr.  
**51.111-3**

2001	Tag	Name	330051111	Blatt 1
Bearb.	03.04.	KG		
Gepr.				