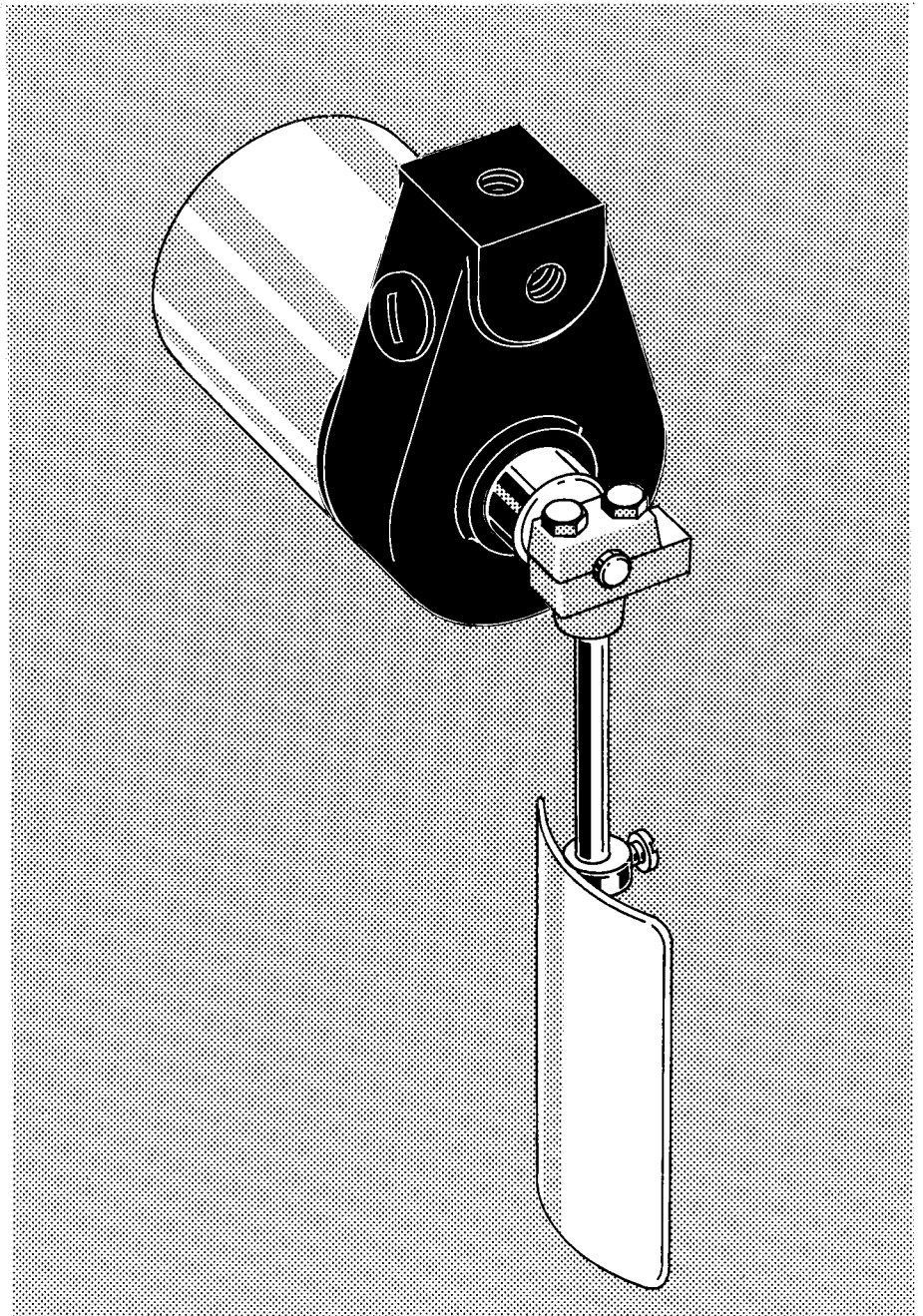


Kantenfühler F 31 E

mechanisch-elektrisch

Der elektromechanische Kantenfühler F 31 E dient zur berührenden Abtastung von Bahnkanten. Für Waren mit fester Kante ist dieser Kantenfühler besonders geeignet. Auch bei ausgefranster Kante oder abstehenden Kantenfäden ist der Kantenfühler einsetzbar. Er ist hier wegen seiner glättenden Wirkung im allgemeinen einem berührungslos arbeitenden Kantenfühler vorzuziehen.

Die Positionierung des Fühlers zur Warenbahnkante ermöglichen unsere Stelleinrichtung WN 15 mit entsprechenden Montageteilen und Stellsupporte nach dem VS-Programm.



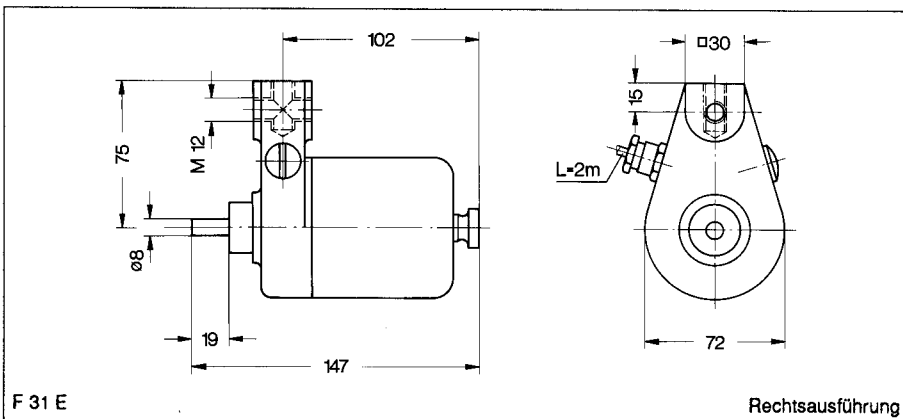
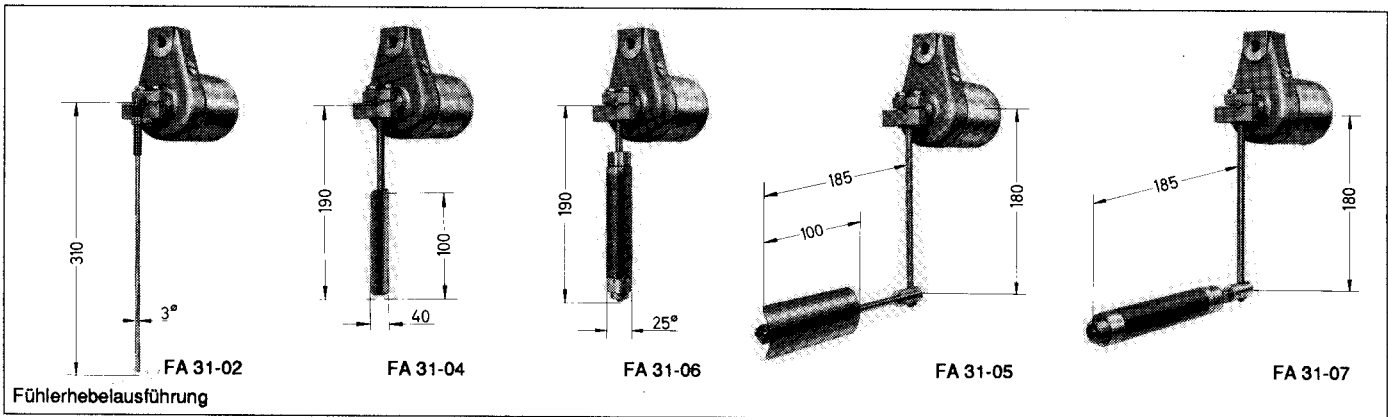
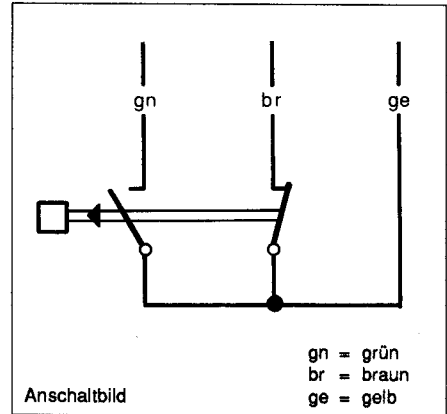
Aufbau

Der Signalsatz des Kantenfühlers ist mit 2 Feinsilberkontakten als Grenzkontaktgeber ausgerüstet. Jede Kontaktfahne ist über eine eigene Justierspindel einzeln einstellbar. Dies ermöglicht einen rechts- und linksseitigen spiegelgleichen Aufbau. Je nach Art der abzutastenden Ware wird der Fühlerhebel als Draht, Kufe oder Rolle ausgeführt. Bei Verwendung von Kufe oder Rolle wird zur Erhöhung der Anlegekraft des Fühlerhebels an der Bahnkante eine Spiralfeder in das Fühlergehäuse eingebaut. Zusätzliche Gegengewichte

am Fühlerklemmteil verstärken diesen Effekt. Die Spiralfeder gewährleistet außerdem eine lagenunabhängige Montage.

Funktion

Die beiden Kontakte des Kantenfühlers mit Signalausgang "Ein-Aus" dienen zum Schalten von Relais in Wendestromkreisen, wobei eine entsprechende Funkentstörung vorgesehen ist. Bei Verwendung in explosionsgefährdeten Anlagen wird der Kantenfühler über Transistor-Relais mit eigensicherem Eingang geschaltet.



Technische Daten

Schaltleistung	max. 60 V 0,2 A
Regelbandbreite	0,5 - 30 mm
Kantendruck	0,01 - 3 N je nach Fühlerhebel
Umgebungstemperatur	max. 80°C
Schutzart	IP 33
Gewicht	ca. 1,5 kg

Technische Änderungen vorbehalten