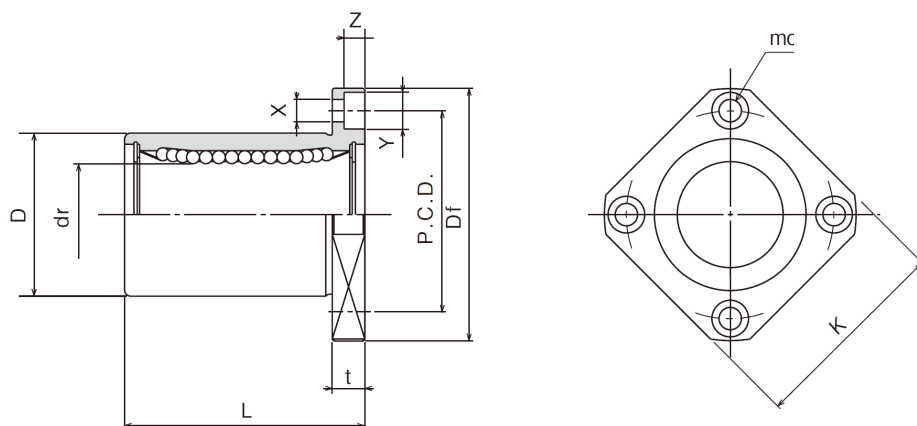


Série SMK ..



Référence	Ø dr	Dimensions (mm)									Capacités de charges de base		Poids (g)
		D	L	Df	K	t	P.C.D	X x Y x Z	◎	⊥	C dyn (N)	C0 stat (N)	
SMK 06 G UU	6	12	19	28	22	5	20	3.5x6x3.1	12	12	206	265	18
SMK 08 G UU	8	15	24	32	25	5	24				274	392	29
SMK 10 G UU	10	19	29	40	30	6	29	4.5x7.5x4.1			372	549	52
SMK 12 G UU	12	21	30	42	32	6	32				510	784	57
SMK 16 G UU	16	28	37	48	37	6	38	5.5x9x5.1	15	15	774	1180	104
SMK 20 G UU	20	32	42	54	42	8	43				882	1370	145
SMK 25 G UU	25	40	59	62	50	8	51				980	1570	300
SMK 30 G UU	30	45	64	74	58	10	60	6.6x11x6.1	20	20	1570	2740	375
SMK 35 G UU	35	52	70	82	64	10	67				1670	3140	560
SMK 40 G UU	40	60	80	96	75	13	78	9x14x8.1	25	25	2160	4020	880
SMK 50 G UU	50	80	100	116	92	13	98				3820	7940	2000
SMK 60 G UU	60	90	110	134	106	18	112	11x17x11.1	30	30	4700	10000	2560
SMK 80 UU	80	120	140	164	136	18	142				7350	16000	5300
SMK 100 UU	100	150	175	200	170	20	175				14100	34800	9900

Désignation : **SMK** **20** **G** **UU**

↓
 Type de douille : SMK ou SMSK (Ø6 à 60)

↓
 Diamètre de l'axe

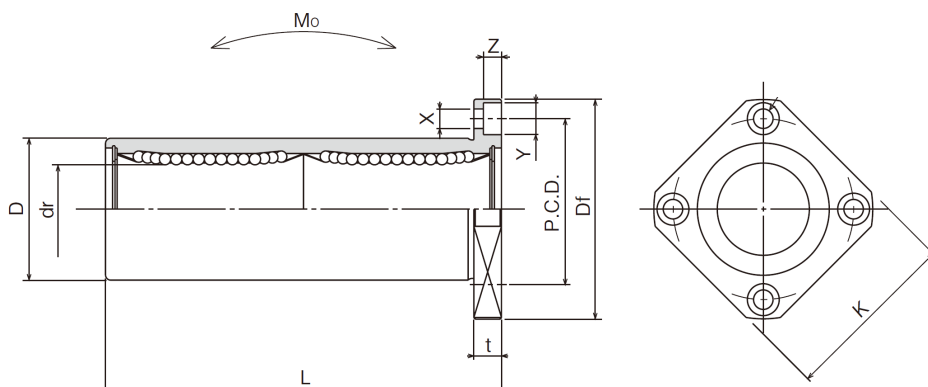
↓
 G : cage résine

↓
 UU : rouleurs

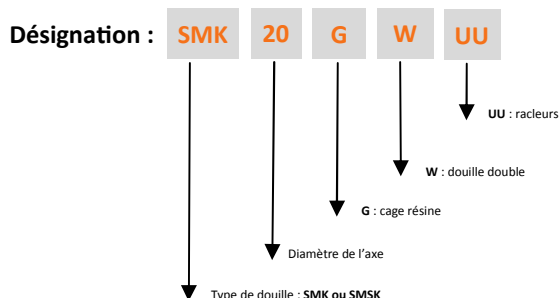
unités : mm
* : voir coef. svt position de la charge

Matière :
SMK .. 100 Cr 6
SMSK .. SUS 440 C

Série SMK .. W



Référence	Ø dr	Dimensions (mm)										Capacités de charges de base *		Poids (g)		
		D	L	Df	K	t	P.C.D	X x Y x Z	⊙	⊥	Moment statique (N.m)	C dyn (N)	C0 stat (N)			
SMK 06 G W UU	6	12	35	28	22	5	20	3.5x6x3.1	12	12	2.18	323	530	25		
SMK 08 G W UU	8	15	45	32	25	5	24				4.31	431	784	43		
SMK 10 G W UU	10	19	55	40	30	6	29	4.5x7.5x4.1			7.24	588	1100	78		
SMK 12 G W UU	12	21	57	42	32	6	32				10.9	813	1570	90		
SMK 16 G W UU	16	28	70	48	37	6	38				19.7	1230	2350	165		
SMK 20 G W UU	20	32	80	54	42	8	43	5.5x9x5.1			15	15	26.8	1400	2740	225
SMK 25 G W UU	25	40	112	62	50	8	51		43.4	1560			3140	500		
SMK 30 G W UU	30	45	123	74	58	10	60	6.6x11x6.1	82.8	2490			5490	590		
SMK 35 G W UU	35	52	135	82	64	10	67		110	2650			6270	930		
SMK 40 G W UU	40	60	151	96	75	13	78	9x14x8.1	20	20			147	3430	8040	1380
SMK 50 G W UU	50	80	192	116	92	13	98						397	6080	15900	3400
SMK 60 G W UU	60	90	209	134	106	18	112				530	7550	20000	4060		



unités : mm
* : voir coef. svt position de la charge

Matière :
SMK .. 100 Cr 6
SMSK .. SUS 440 C