

Abb.5

G 5002v o.L. II-pol.
 $U_i = 1500\text{ V}$

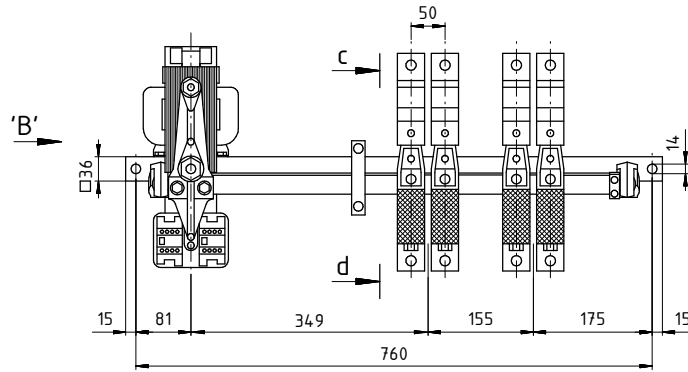


Abb.6

G 5002v o.L. III-pol.
 $U_i = 3000\text{ V}$

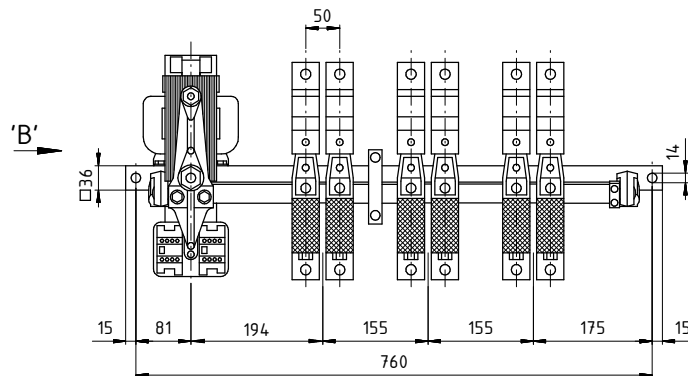


Abb.7

G 5003v o.L. II-pol.
 $U_i = 1500\text{ V}$

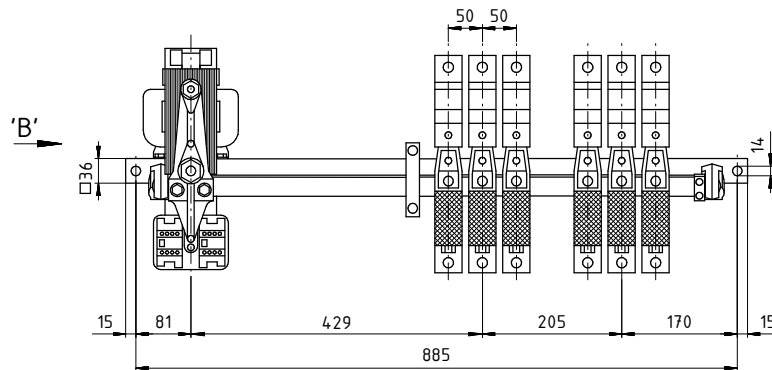
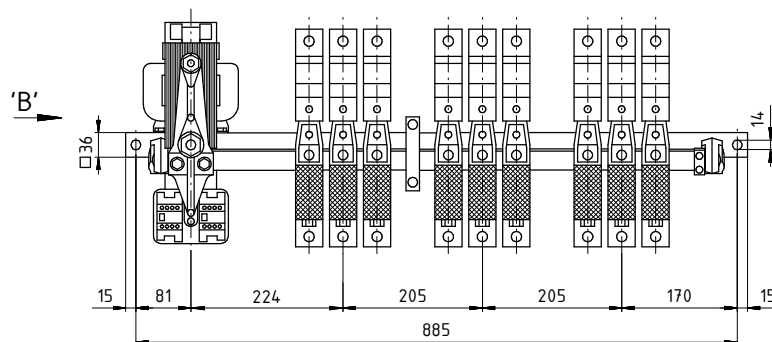



Abb.8

G 5003v o.L. III-pol.
 $U_i = 3000\text{ V}$



				Datum	Name	Maßstab 1:10	Gewicht
				Bearb. 11.10.94	Lindemann	Maßbild für Rotorkurzschlußschütze II- und III-polige Ausführung	
				Gepr.			
				Norm			
2	Zeichnung korrigiert	24.09.07	Li	 HOMA Hochstromtechnik		M 40316	Blatt 2/4
1	elektronische Sparschaltung	19.06.06	Li				A4
Ae	Änderung	Datum	Name	Urspr.:	Ers. f.:	Ers. d.:	