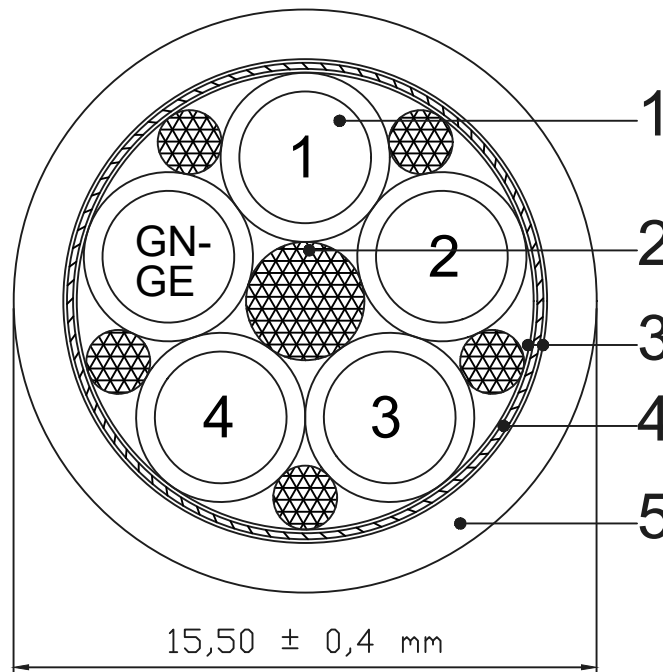


LEONI Part No.: **F08830-00-05**

Rundkabel / round cable

(5 x 6,0 mm²)



Weitergabe an Dritte nur mit Genehmigung der LEONI protec cable systems GmbH - alle Rechte vorbehalten -
 Disclosure to third parties only after approval of LEONI protec cable systems GmbH - all rights reserved -
 Nur gültig zum Zeitpunkt des Ausdrucks. Bei Wiederverwendung Aktualität prüfen - **Nur zur Information - "Keine Beschaffenheitsangabe"**
 Valid only at point of time of printing. In case of re-use check actuality - **Only for information - "No statement of condition"**

LEONI protec cable systems GmbH		D - 98574 Schmalkalden	Tel.: +49 (0) 3683 / 6505 - 0	Fax: +49 (0) 3683 / 6505-740	www.leoni-factory-automation.com
Erstellt / Creator	Geprüft / Released	Ausgabedatum / Date of Issue	Änderungsindex / Version	Beschreibung / Description	Seite / Page
M.Reich	K.Andreas	10.05.2017	2.0	Serie	1 / 3

LEONI Part No.: **F08830-00-05****Aufbaubeschreibung / Design characterization**

- pos. 1 **5 Adern / Insulated wires**
 6,0 mm²
Leiter / Conductor
 (343 x 0,150 mm) Kupfer blank
 (343 x 0,150 mm) bare copper
Isolation / Insulation
 TPE; Farbe: SW, GN-GE
 TPE; colour: black, green-yellow
Bedruckung / Printing
 Nummernbedruckt 1-4
 printed with numbers 1-4
- pos. 2 **Füller / Filler**
- pos. 3 **Bandierung / Binder**
 Polyestervlies
 polyester - non woven
- pos. 4 **Schirmung / Shielding**
 verseilt, (0,16 mm) Kupfer verzinkt, opt. Bedeckung min. 90%
 served wire shield, (0,16 mm) tin plated copper, visual coverage min. 90%
- pos. 5 **Außenmantel / Sheath**
 Polyurethan, flammwidrig, halogenfrei
 polyurethane, flame resistant, halogen free
Farbe / Colour
 Schwarz, matt / black, matt
Bedruckung / Printing
 blau; www.leoni-factory-automation.com –R- (5x6,0mm²) F08830-00-05 Fert. Nr.
 blue; www.leoni-factory-automation.com –R- (5x6,0mm²) F08830-00-05 prod. no.

LEONI protec cable systems GmbH D – 98574 Schmalkalden Tel.: +49 (0) 3683 6505 - 0 Fax: +49 (0) 3683 6505 790 www.leoni-factory-automation.com					
Erstellt / Creator	Geprüft / Released	Ausgabedatum / Date of Issue	Änderungsindex / Version	Beschreibung / Description	Seite / Page
M.Reich	K.Andreas	10.05.2017	2.0	Serie	2/3

LEONI Part No.: **F08830-00-05****Elektrische Eigenschaften / Electrical characteristics (20°C)****Prüfspannung / Testing voltage**

Prüfspannung Ader/Ader:	3000 V/DC
<i>test voltage conductor/conductor:</i>	<i>3000 V/DC</i>
Prüfspannung Ader/Schirm:	2000 V/DC
<i>test voltage conductor/shield:</i>	<i>2000 V/DC</i>

Betriebsspannung / Operating voltage 600 V

Mechanische Eigenschaften / Mechanical characteristics

Leitungsgewicht / Cable weight nom. 465 g/m

Biegeradius / Bending radius

Einfach - Biegung / <i>fixed installation:</i>	2 x d
Mindest-Biegeradius / <i>minimum bending radius:</i>	5 x d
Optimaler Biegeradius / <i>best bending radius:</i>	10 x d

Thermische Eigenschaften / Thermal characteristics

Betriebstemperatur / *operating temperature:* - 40°C to + 80°C