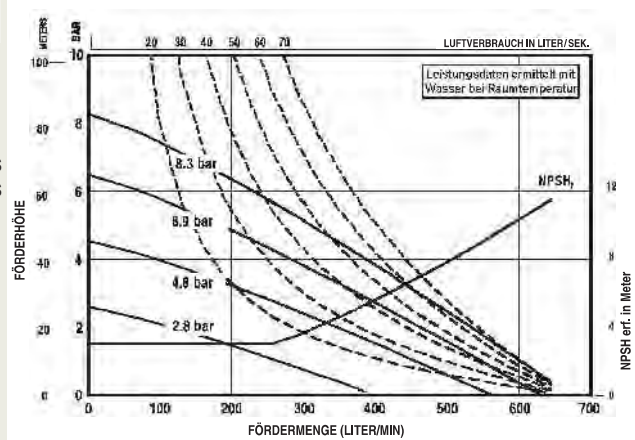


Metallausführung

Leistungsdaten:

Ex II 2GD X

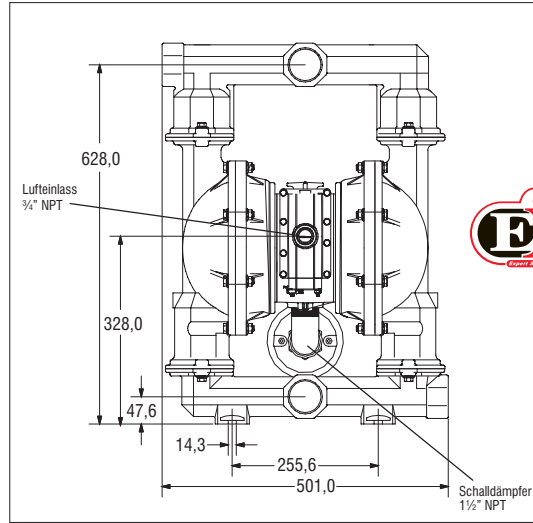
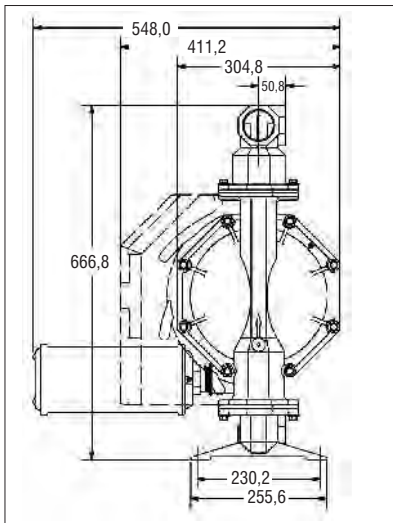
| | |
|-----------------------------------|---|
| Übersetzungsverhältnis: | 1:1 |
| Maximale Fördermenge (l/min): | 651 |
| Austragsmenge pro Zyklus (Liter): | 5,3 |
| Luftanschluss: | 3/4" NPT(IG) |
| NW Saugseite: | 2" NPT(IG), BSP(IG) oder ANSI/DIN Anschluss |
| NW Druckseite: | 2" NPT(IG), BSP(IG) oder ANSI/DIN Anschluss |
| Max. Betriebsdruck (bar): | 8,3 |
| Max. Feststoffdurchmesser (mm): | 6,4 |
| *Gewicht(kg): | 41,5 PD20A-XAX-XXX-B() 66,9 PD20A-XCX-XXX-B() 70,3 PD20A-AHX-XXX-B(), BHX 68,0 PD20A-ASX-XXX-B(), BSX 73,6 PD20A-FHX-XXX-B(), FSX |
| Max. trockene Saughöhe (m): | 4,2 |



* Für Modelle mit Edelstahlmotoren addieren Sie bitte 13,1 kg.

Abmessungen (mm):

Die aufgeführten Größen sind nur zur Zuordnung und Bezugnahme gedacht.



Modell-/Materialauswahl:

PD20 X - X X X - X X X - B

| Basismodell | Druckluftmotor | Anschlussart | Medienberührte Gehäuseteile | Schrauben | Kugelsitzmaterial | Kugelmaterial | Membranmaterial |
|--------------|--|---|---|--------------------------------------|--|---|---|
| 2" Anschluss | A Aluminium S Edelstahl Ohne Atex: R Polypropylen | B BSP A N.P.T.F. F ANSI/DIN (Mitte) | C Grauguss S Edelstahl H Hastelloy-C A Aluminium | P Beschichteter Stahl S Edelstahl | A Santoprene E C-Stahl G Geolast H 440 Edelstahl L Hastelloy-C S 316 Edelstahl K PVDF(Kynar®) C Hytrel F Aluminium | A Santoprene T Teflon V Viton G Geolast C Hytrel S 316 Edelstahl | A Santoprene G Geolast V Viton T Teflon-Santoprene M Santoprene (Medical) C Hytrel |