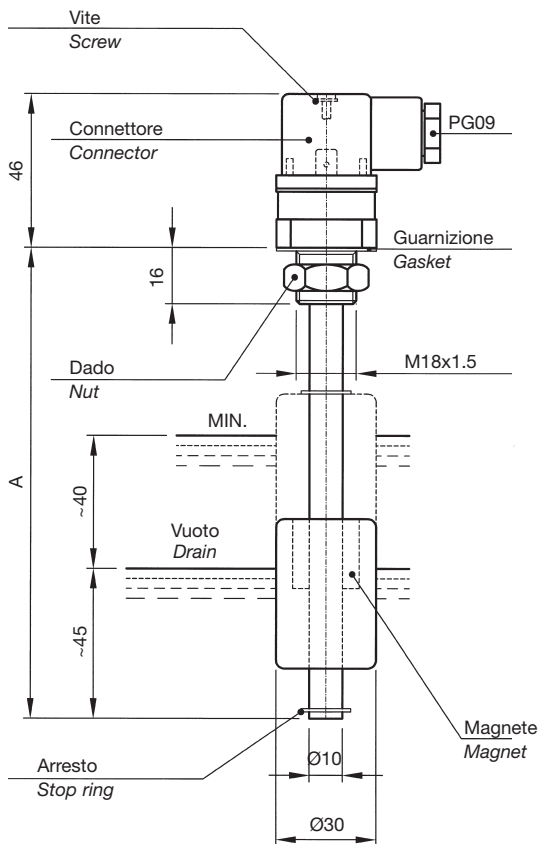


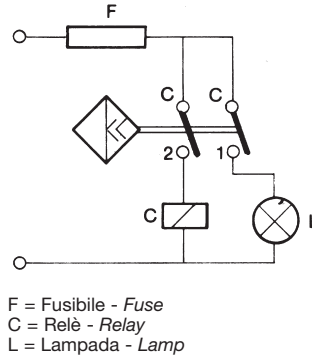
LIVELLOSTATI ELETTROMAGNETICI - MINIMO/VUOTO

Float level switches - Minimum/Drain

LMV1A...

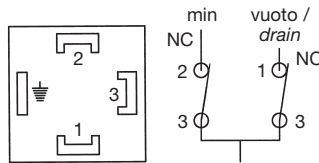


Schema di applicazione
Application chart

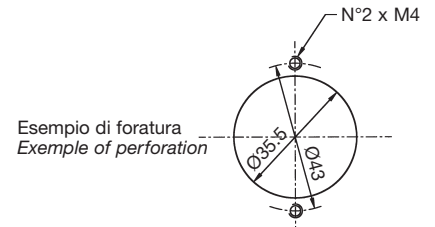
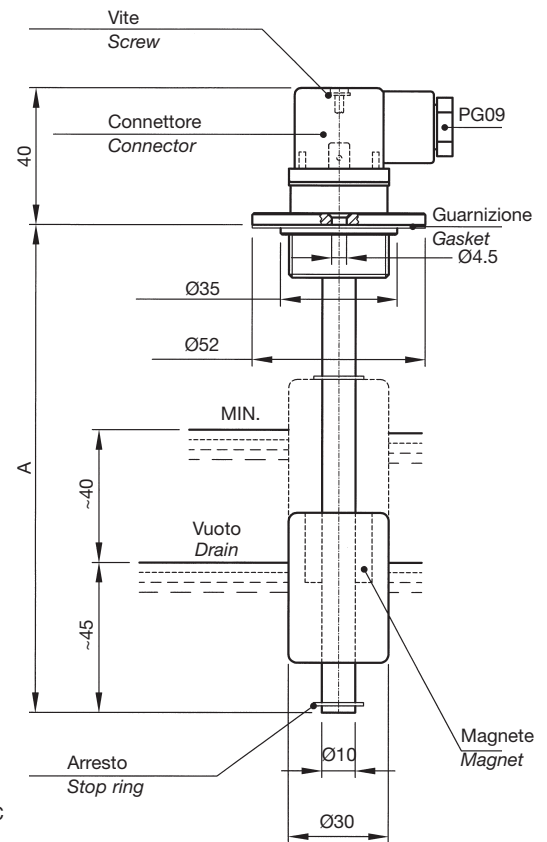


LMV1A-LMV1FA

Collegamenti elettrici standard
Standard electrical connection



LMV1FA...



MATERIALI: modello LMV1A... flangia filettata in alluminio anodizzato; modello LMV1FA... flangia in alluminio anodizzato; tubo in ottone, molla e anelli di arresto in bronzo, galleggiante in resina espansa NBR.

IMPIEGO E DATI TECNICI (vedere pag. 4 - 5 - 6 - 7).

N.B. - A richiesta, forniamo lunghezze superiori, fino a 1500 mm, oppure diverse da quelle indicate in tabella.

MATERIAL: LMV1A... model thread connection in anodized aluminium; LMV1FA... model flange in anodized aluminium; brass stem; spring and stop rings in bronze, NBR float.

APPLICATION AND SPECIFICATIONS (see pages 4 - 5 - 6 - 7).

N.B. - Customized lengths can be supplied on request. Max. length 1500 mm.

LMV1A...		LMV1FA...	
TIPO Model	A	TIPO Model	A
LMV1A150	150	LMV1FA150	150
LMV1A200	200	LMV1FA200	200
LMV1A250	250	LMV1FA250	250
LMV1A300	300	LMV1FA300	300
LMV1A350	350	LMV1FA350	350
LMV1A400	400	LMV1FA400	400
LMV1A450	450	LMV1FA450	450
LMV1A500	500	LMV1FA500	500