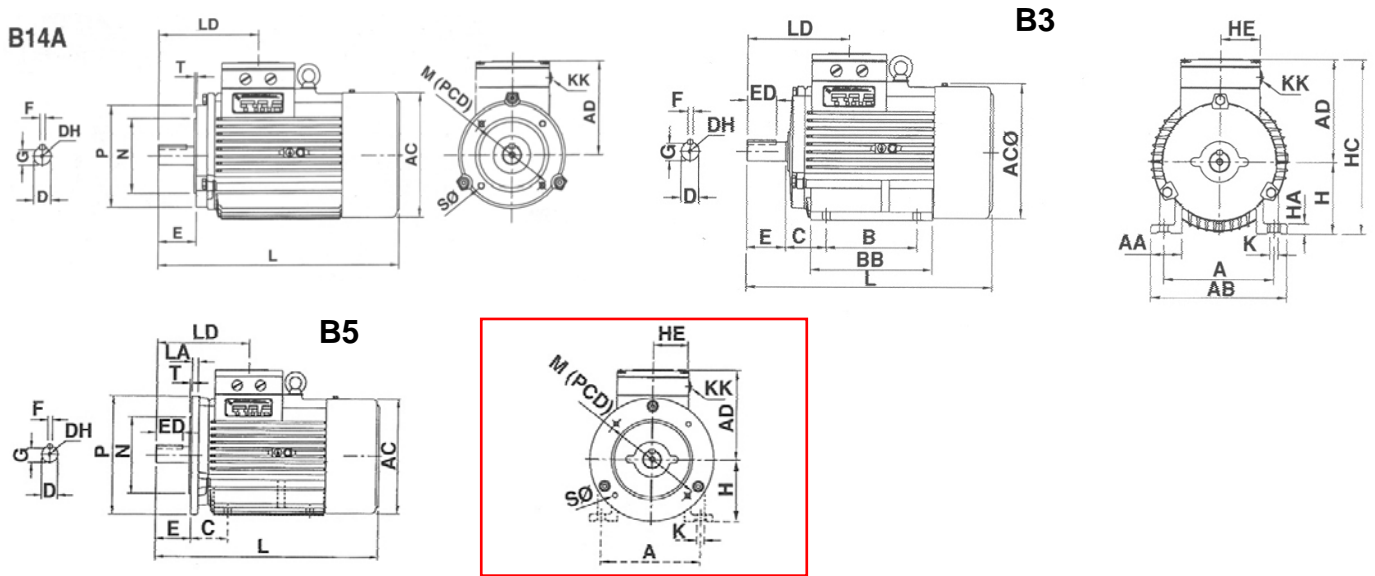




Data sheet for BEVI el-motor type 4A 90 L-4



PERFORMANCE DATA

TYPE	POLE	kW	VOLTAGE	Hz	RPM	In-A	I.CL.	IP
90 L-4	4	1,5	380-420	50	1400	3,53	F	55
90 L-4	4	1,8	440-480	60	1680	3,68	F	55

	Efficiency	Power factor	Starting current	Starting torque	Breakdown torque	Moment of inertia	Weight	
TYPE	η %	$\cos \varphi$	$\frac{I_s}{I_n}$	$\frac{C_s}{C_n}$	$\frac{C_{max}}{C_n}$	INERTI kg.m2	Kg	
90 L-4	78,5	0,78	6,0	2,3	2,3	0,0027	14	

DIMENSIONS

A	B	C	D	DH	E	F	G	H	K	L	
140	125	56	24	M8	50	8	20	90	10	340	

AB	AC	AD	HC					
180	195	140	230					

	B5 M	B5 N	B5 P	B5 S	B5 T
	165	130	200	12	3,5

	B14A M	B14A N	B14A P	B14A S	B14A T
	115	95	140	M8	3

BEARINGS

	DE	NDE	
	6205zzC3	6205zzC3	