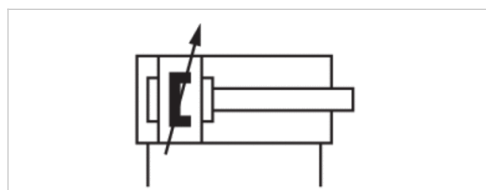


Cilindro de tirantes ISO 15552, Serie ITS

- Ø 160-320 mm
- Orificios G 3/4 G 1
- de efecto doble
- con émbolo magnético
- Amortiguación neumática regulable
- Vástago rosca exterior
- opcional en ATEX



Normas	ISO 15552
Certificados	opcional en ATEX
Conexión de aire comprimido	Rosca interior
Presión de funcionamiento mín./máx.	2 ... 10 bar
Temperatura ambiental mín./máx.	-20 ... 80 °C
Temperatura del medio mín./máx.	-20 ... 80 °C
Fluido	Aire comprimido
Tamaño de partículas máx.	50 µm
Contenido de aceite del aire comprimido	0 ... 5 mg/m ³
Presión para determinar las fuerzas de émbolo	6.3 bar



Datos técnicos

Ø del émbolo Rosca del vástago de émbolo Orificios Ø del vástago de émbolo	160 mm M36x2 G 3/4 40 mm	200 mm M36x2 G 3/4 40 mm	250 mm M42x2 G 1 50 mm	320 mm M48x2 G 1 63 mm
Carrera 25	R480627295	R480627367	R480627451	R480627463
50	R480627296	R480627368	R480627452	R480630857
80	R480627297	R480627369	R480627453	R480627465
100	R480627298	R480627370	R480627454	R480627466
125	R480627299	R480627371	R480627455	R480627467
160	R480627300	R480627372	R480627456	R480627468
200	R480627301	R480627373	R480627457	R480627469
250	R480627302	R480627374	R480627458	R480627470
320	R480627303	R480627375	R480627459	R480627471
400	R480627304	R480627376	R480627460	R480627472
500	R480627305	R480627377	R480627461	R480627473

Datos técnicos

Ø del émbolo	160 mm	200 mm	250 mm	320 mm
Fuerza de émbolo durante retracción	11875 N	19000 N	29688 N	48704 N
Fuerza de émbolo durante extracción	12667 N	19792 N	30925 N	50668 N
Longitud de amortiguación	50 mm	50 mm	64 mm	55 mm
Energía de amortiguación	160 J	170 J	180 J	190 J
Peso 0 mm de carrera	12,5 kg	15,67 kg	25,87 kg	46,89 kg
Peso +10 mm de carrera	0,21 kg	0,21 kg	0,38 kg	0,61 kg
Carrera máx.	2700 mm	2700 mm	2500 mm	2500 mm

Información técnica

El punto de condensación de presión se debe situar como mínimo 15 °C por debajo de la temperatura ambiental y del medio, y debe ser como máx. de 3 °C .

El contenido de aceite del aire comprimido debe permanecer constante durante toda la vida útil.

Utilice solo aceites permitidos por AVENTICS. Encontrará más información en el documento "Información técnica" (disponible en el MediaCentre).

Abrazadera necesaria para sensor de campo magnético

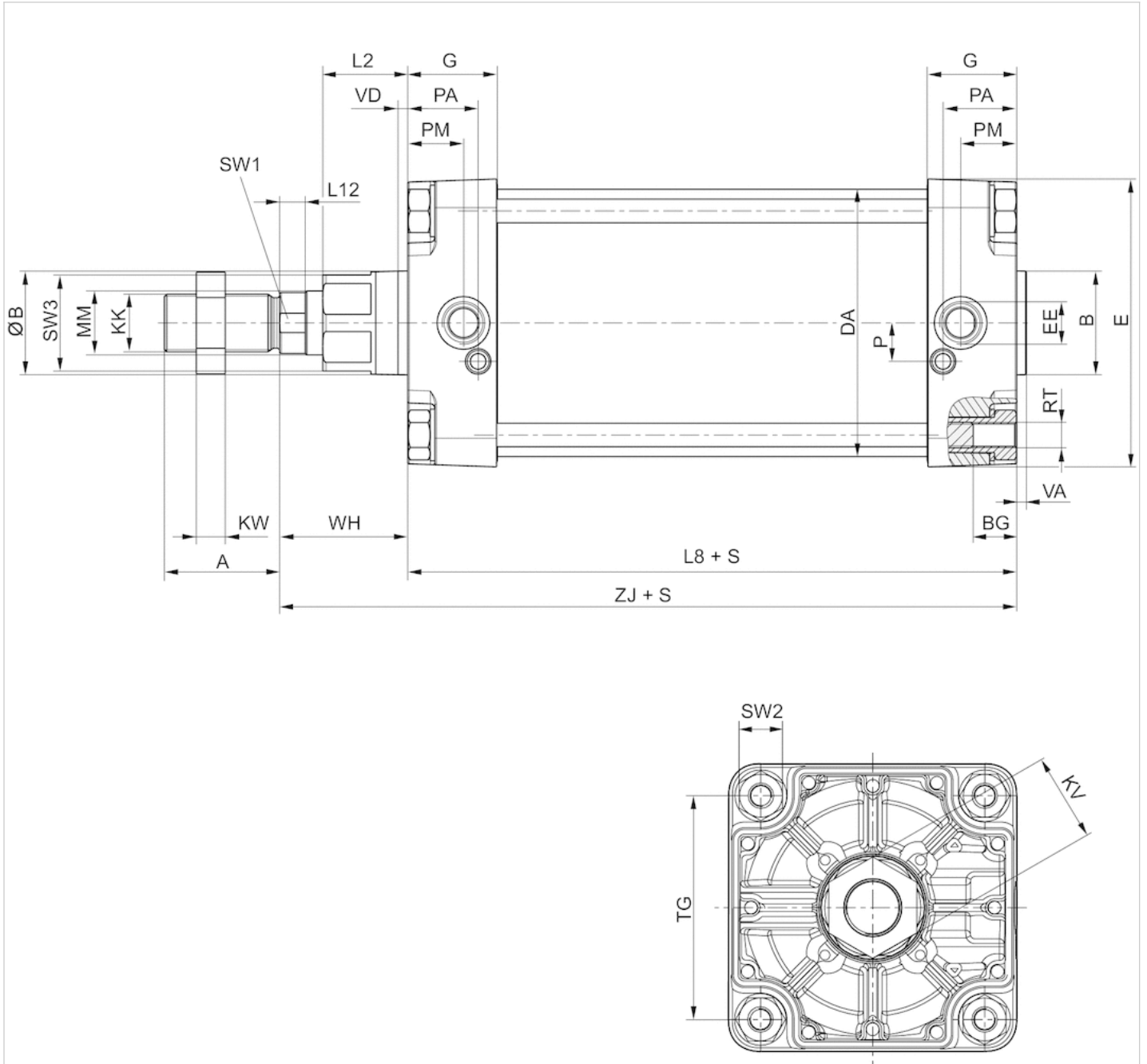
Los cilindros con certificación ATEX con la identificación II 2G c IIB T4 / II 2D c IP65 T135°C X se pueden generar en el configurador de Internet.

Información técnica

Material	
Tubo de cilindro	Aluminio, anodizado
Vástago	Acero inoxidable
Tapa frontal	Aluminio
Junta	Caucho de acrilnitrilo butadieno
Tuerca para vástago de émbolo	Acero, galvanizado
Rascador	Caucho de acrilnitrilo butadieno
Tirante	Acero inoxidable

Dimensiones

Dimensiones



S = carrera

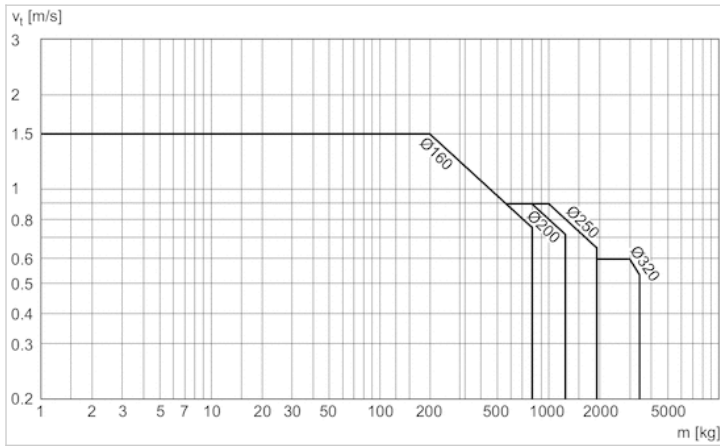
Dimensiones

Ø del émbolo	A	B	ØB	BG	DA	E	EE	G	KK	KV	KW	L2	L8	L12	MM	P	PA	PM
160 mm	72	65	65	24	167	180	G 3/4	56	M36x2	55	18	53	180	16	40	24	45	35
200 mm	72	75	75	24	210	220	G 3/4	54	M36x2	55	18	56	180	16	40	22.5	42	30
250 mm	84	90	90	25	262	280	G 1	59.5	M42x2	65	21	67	200	20	50	29	46	32.8
320 mm	96	110	110	28	336	350	G 1	61.5	M48x2	75	24	76	220	23.25	63	30	48	37

Ø del émbolo	RT	SW1	SW2	SW3	TG	VA	VD	WH	ZJ
160 mm	M16	36	27	60	140	6	6	80	260
200 mm	M16	36	27	60	175	6	6	95	275
250 mm	M20	46	41	80	220	10	31	105	305.3
320 mm	M24	55	50	95	270	10	34	120	340.5

Diagramas

Diagrama de amortiguación

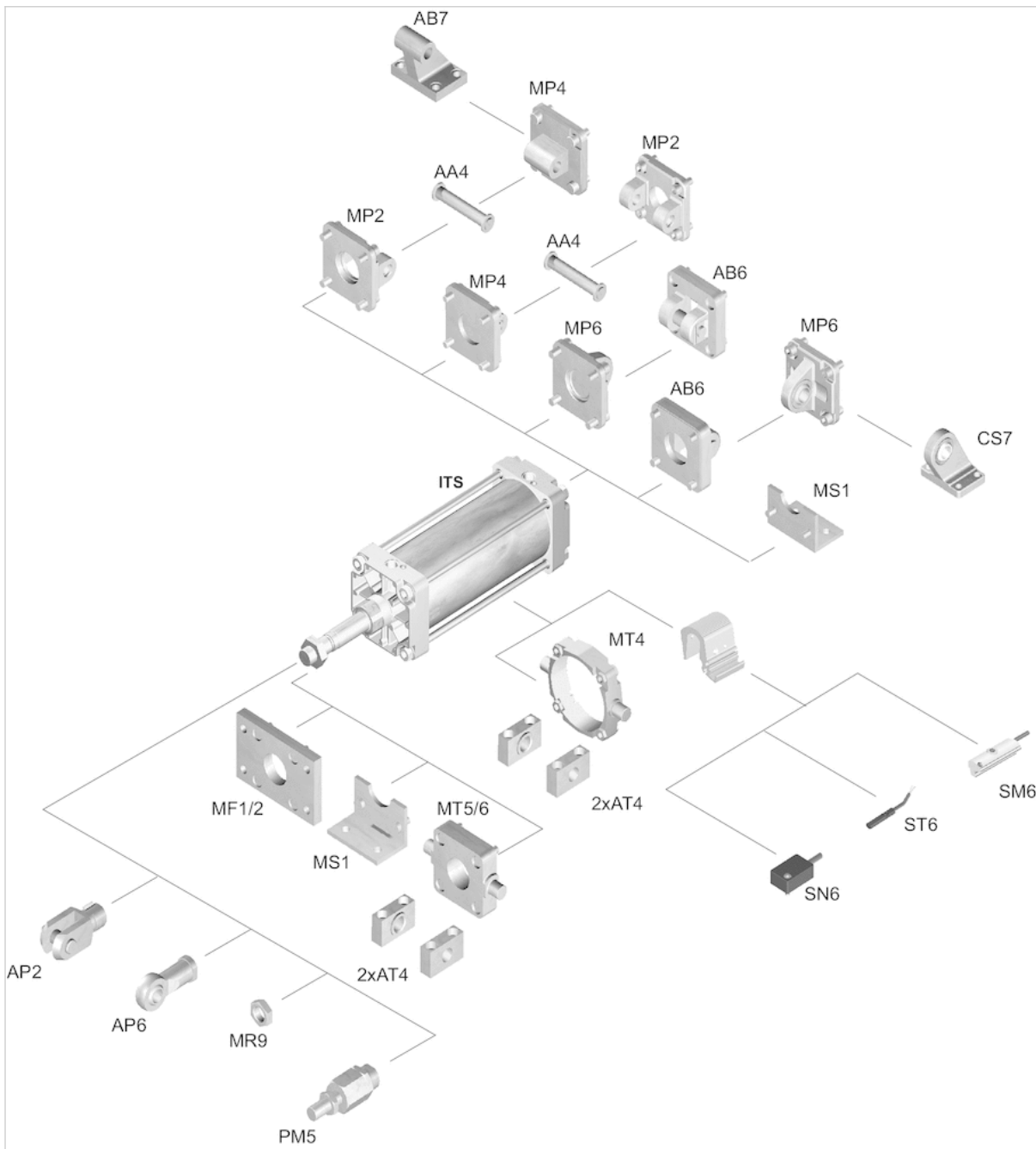


v = Velocidad del pistón [m/s]

m = Masa amortiguada [kg]

Vista general de accesorios

Plano de vista general



INDICACIÓN:

Este plano de vista general sirve como orientación para saber en qué lugares pueden fijarse al cilindro los diferentes accesorios. Para ello se ha simplificado la representación. En consecuencia, no está permitido hacer deducciones concretas sobre datos de medidas.