

## Welle-Nabe-Verbindungen

# INKOMA - GROUP

INKOMA-GROUP



INKOMA-GROUP Headoffice  
Sitz der INKOMA Maschinenbau GmbH  
Neue Reihe 44  
D - 38162 Schandelah  
Telefon: +49/(0)5306-9221-0  
Fax: +49/(0)5306-9221-50  
E-Mail: [info@inkoma.de](mailto:info@inkoma.de)  
Internet: [www.INKOMA.de](http://www.INKOMA.de)

Änderungen im Sinne des technischen  
Fortschritts vorbehalten.  
2014-1-MP-OE © INKOMA-GROUP



## Produktbeschreibung

### P3G- und P4C-Polygon, Vielkeilverbindung, Schalenkupplung

INKOMA-Welle-Nabe-Verbindungen helfen beim kostensparenden Konstruieren ohne Qualitätseinbußen, da es standardisierte, einbaufertige Maschinenbauteile sind.

In unterschiedlichster Ausführung sind sie wichtige technische Mittel zur Übertragung von Drehbewegungen und Drehmomenten. Schon um die Jahrhundertwende bestanden Schutzrechte für die Herstellung von Profilen in angenäherter Dreiecksform mit zyklodischen Begrenzungen.

Es hat Jahrzehnte gedauert, ehe man in der Lage war, wirtschaftlich Polygonprofile herzustellen.

Polygonprofile dienen hauptsächlich zur Kraftübertragung. Sie sind als absoluter Ersatz für Profile, Keilwellen und Kerbverzahnungen usw. anzusehen.

Gegenüber den meist herkömmlichen Profilen haben Polygonprofile keine Kerbwirkung, und somit ändern sich auch die Trägheitsmomente nicht. Der Polygonstab wird nur auf Torsion beansprucht.

Die Polygonwelle hat gegenüber herkömmlichen Keilwellenprofilen gleicher Größe eine um mehr als 30 % höhere Dauerfestigkeit.

Zum kompletten Programm gehören einbaufertige Polygonwellen, Polygonhülsen, Klemmringe und Schiebehülsen.

Das Programm ist so aufgebaut, dass durch entsprechende Auswahl und Kombination der einbaufertigen Bauteile nach Größe und Werkstoff eine Vielzahl von Bedarfsfällen abgedeckt werden können.

Durch Kombination der Hülsen mit einem Klemmring kann z.B. die Qualität des erforderlichen Sitzes (drehspielarmer, Übergangs- oder Festsitz) leicht eingestellt werden.

#### INKOMA-Wellen:

Lieferbar in Längen bis 6 m oder nach Kundenangaben fertig bearbeitet.

#### INKOMA-Hülsen:

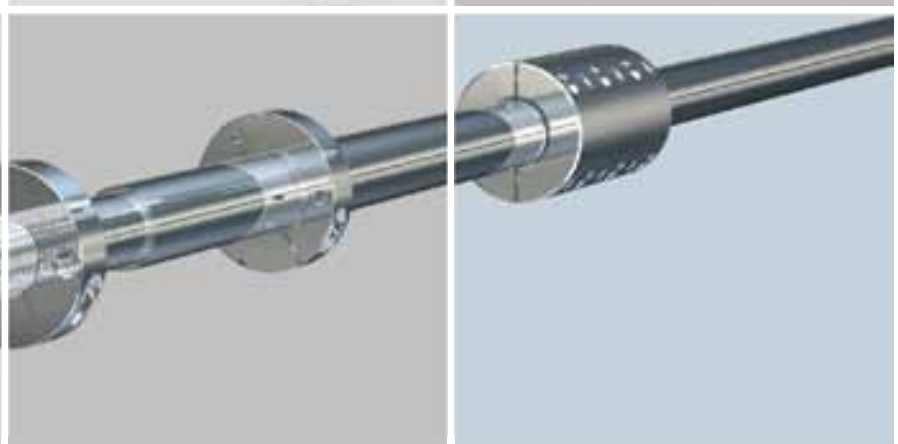
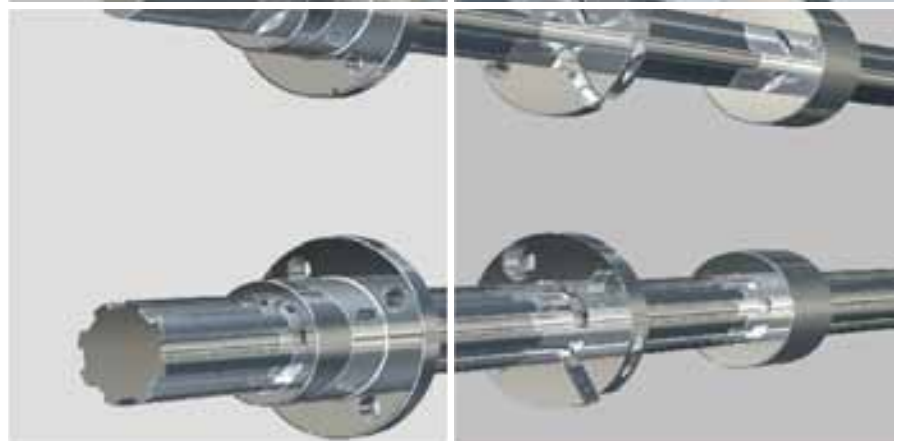
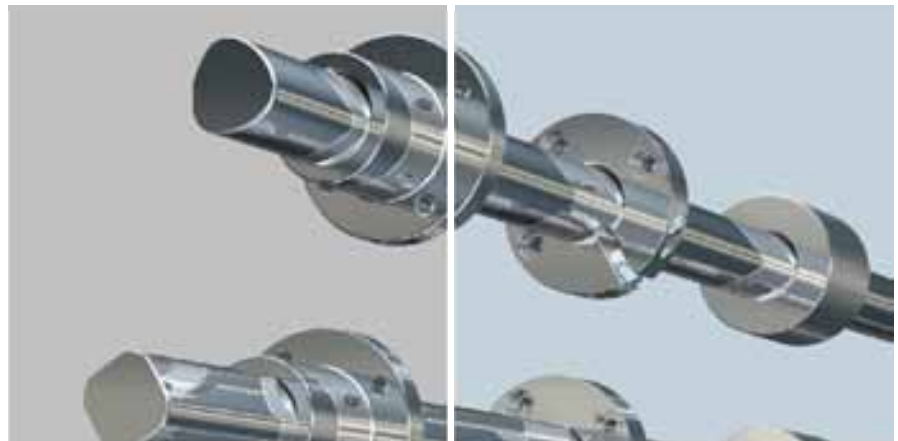
Auf den Wellen verschiebbar. In Verbindung mit einem Klemmring kann der gewünschte Sitz vom Schiebesitz bis zum Festsitz eingestellt werden.

#### INKOMA-Klemmringe:

Durch eine Spannschraube und Kontermutter kann jeder gewünschte Sitz vom Schiebesitz bis zum Festsitz eingestellt werden.

#### INKOMA-Schiebehülsen:

Schiebehülsen sind Rohlinge mit dem entsprechenden Profil und werden vom Kunden weiterbearbeitet.



## Inhaltsverzeichnis

### P3G-, P4C-Polygonprofil, Keilwellen und Verbindungen für zylindrische Wellen

		<b>Technische Informationen</b>	Seite
		Vorauswahl und Produktvergleich	360
		<b>Produktbeschreibung P3G-Polygonprofil</b>	Seite
			361
		<b>Vorauswahl und Berechnungen P3G-Polygonprofil</b>	Seite
		Festigkeitsberechnung Welle- und Nabenberechnung	362 - 363
		<b>Abmessungen P3G-Polygon</b>	Seite
		Welle (geschliffen) Hülse	364 - 365
		<b>Abmessungen P3G-Polygon</b>	Seite
		Klemmring Schiebehülse Lohnräumen	366 - 367
		<b>Einbaubeispiele P3G-Polygonprofil</b>	Seite
			368
		<b>Produktbeschreibung P4C-Polygonprofil</b>	Seite
			369
		<b>Vorauswahl und Berechnungen P4C-Polygonprofil</b>	Seite
		Festigkeitsberechnung Welle- und Nabenberechnung	370 - 371
		<b>Abmessungen P4C-Polygon</b>	Seite
		Welle (kaltgezogen) Hülse	372 - 373

## Inhaltsverzeichnis

### P3G-, P4C-Polygonprofil, Keilwellen und Verbindungen für zylindrische Wellen

		<b>Abmessungen P4C-Polygon</b>	Seite
		Klemmring Schiebehülse	374 - 375
		<b>Abmessungen P4C-Polygon</b>	Seite
		Zahnstange Lohnräumen	376 - 377
		<b>Einbaubeispiele P4C-Polygonprofil</b>	Seite
			378
		<b>Produktbeschreibung Keilwellenprofil und Verbindungen für zylindrische Wellen</b>	Seite
			379
		<b>Vorauswahl und Berechnungen Keilwellenprofil</b>	Seite
		Festigkeitsberechnung Welle- und Nabenberechnung	380 - 381
		<b>Abmessungen Keilwellen</b>	Seite
		Keilwelle (kaltgezogen) Hülse	382 - 383
		<b>Abmessungen Keilwellen</b>	Seite
		Klemmring Schiebehülse Lohnräumen	384 - 385
		<b>Abmessungen zylindrische Wellen</b>	Seite
		Schalenkupplung Klemmring	386 - 387
		<b>Einbaubeispiele Keilwellenprofil</b>	Seite
			388



# Welle-Nabe-Verbindungen

## Technische Informationen

### Vorauswahl und Produktvergleich

Bei der ersten Auslegung des Polygon-Wellen-Durchmessers wird als Überschlagsanhaltswert mit der Drehbeanspruchung gerechnet.

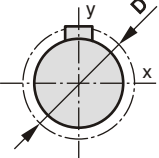
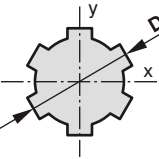
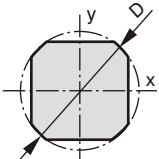
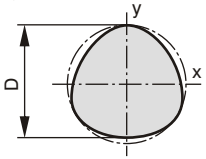
Als Näherungswert dient die Kreisfläche des Profillinienkreises. Durch das Fehlen von Kanten und Ecken an Polygonwellen tritt an diesen keine Kerbwirkung auf, wodurch auch die Bildung von Härterissen vermieden wird.

Durch die günstigen Dimensionen, da kein Kerbwirkungsfaktor bei der Festigkeitsberechnung berücksichtigt werden muss, erhält man höhere Widerstandsmomente.

An der Technischen Hochschule in Graz wurden durch Herrn Prof. Dr. Ing. R. Musyl Vergleichsberechnungen zur Ermittlung von Trägheitsmomenten von Wellen mit einfacher Keilverbindung (Passfeder) eines Vielkeilwellenprofils (sechs Keile) und eines Polygonprofils P4C mit einem Bezugsdurchmesser  $D = 25$  mm durchgeführt.

In der untenstehenden Tabelle wurden die Ergebnisse zusammengefasst.

Zur Vervollständigung dieser Gegenüberstellung ist das P3G-Profil dargestellt. Hierbei ist zu beachten, dass dieses Profil nur für ruhende Verbindungen (nicht unter Drehmoment verschiebbar) eingesetzt wird.

Trägheitsmomente	ohne Berücksichtigung der Kerbwirkung		mit Berücksichtigung der Kerbwirkung	
	axial $J_x; J_y$ [cm <sup>4</sup> ]	polar $J_p$ [cm <sup>4</sup> ]	axial $\beta_{kt}; J_x; J_y$ [cm <sup>4</sup> ]	polar $\beta_{kt}; J_p$ [cm <sup>4</sup> ]
<b>Passfederwelle DIN 6885/2</b> $D = \varnothing 25$ mm 	$J_x = 0,76852$ $J_y = 0,94673$	$J_p = 1,71525$	$\beta_{kt} = 1,4$ $J_{x \beta k} = 0,54894$ $J_{y \beta k} = 0,67624$	$\beta_{kt} = 1,4$ $J_{p \beta k} = 1,22518$
<b>Sechскеilwelle DIN 5461</b> $D = \varnothing 25$ mm 	$J_x = J_y = 1,35865$	$J_p = 2,71730$	$\beta_{kt} = 1,7$ $J_{x \beta k} = J_{y \beta k} = 0,79921$	$\beta_{kt} = 1,7$ $J_{p \beta k} = 1,59842$
<b>Polygonprofil P4C</b> $D = d_1 = \varnothing 25$ mm $e = 5$ mm $b = 21$ mm 	$J_x = J_y = 1,37456$	$J_p = 2,74912$	$\beta_{kt} = 1,0$ $J_x = J_y = 1,37456$	$\beta_{kt} = 1,0$ $J_p = 2,74912$
<b>Polygonprofil P3G</b> $D = D_M = 25$ mm $d_1 = 26,6$ mm $d_2 = 23,4$ mm $e = 0,8$ mm 	$J_x = J_y = 1,865$	$J_p = 3,73$	$\beta_{kt} = 1,0$ $J_x = J_y = 1,865$	$\beta_{kt} = 1,0$ $J_p = 3,73$

## Produktbeschreibung

### P3G-Polygonprofil

Die INKOMA-P3G-Polygonprofile haben folgende Eigenschaften:

1. Das P3G-Polygonprofil eignet sich für ruhende Welle-Nabe-Verbindungen. D.h. es ist nicht geeignet für unter Drehmoment längsverschiebbare Verbindungen.
2. Selbstzentrierend
3. Gegenüber Keilwellenprofilen gleicher Größe hat das INKOMA P3G-Polygonprofil eine um 30 % höhere Dauerfestigkeit.
4. Das Profil der Welle wird grundsätzlich durch Schleifen hergestellt.
5. Beim Nabenprofil kann die Herstellung teils durch Räumen oder Schleifen erfolgen.
6. Sehr gute Rundlaufeigenschaften, wenn Welle und Nabe durch Schleifen hergestellt werden.



## Vorauswahl und Berechnungen

### P3G-Polygonprofil DIN 32711

#### Festigkeitsberechnung:

Berechnungsgrundlagen P3G:

Für die Praxis ergeben die nachstehenden Formeln eine ausreichende Genauigkeit der Rechnung.

#### Erläuterungen:

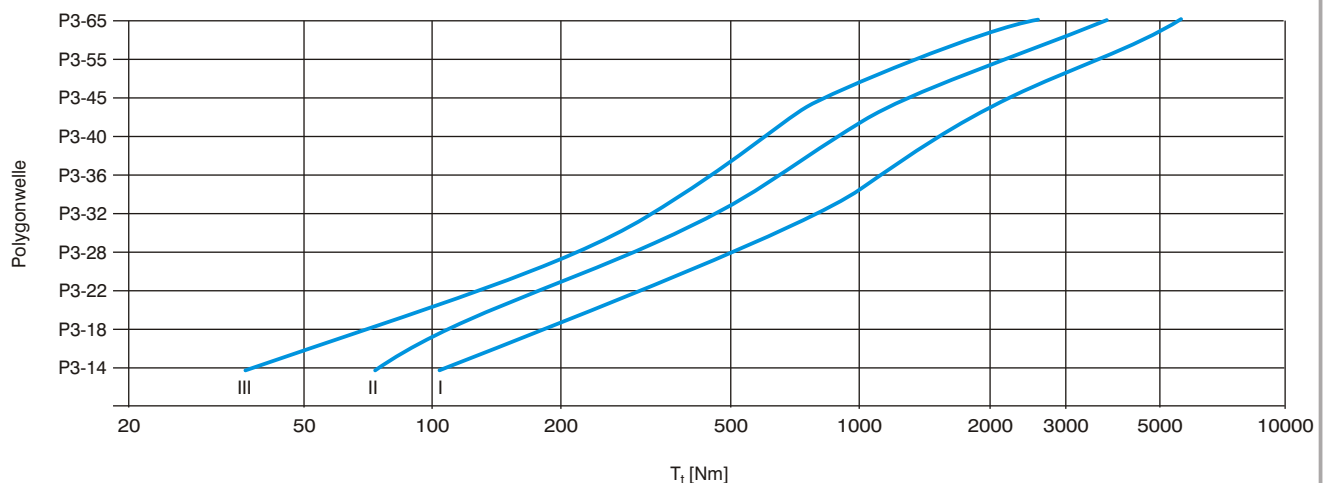
$d_1$	[cm]	Innenkreisdurchmesser
$d_2$	[cm]	Außenkreisdurchmesser
$e$	[cm]	Exzentergröße
$k$	[-]	$D_M \leq 35$ $k = 1,44$ $D_M > 35$ $k = 1,20$
$l$	[cm]	Nabenlänge
$p$	[N/cm <sup>2</sup> ]	Spezifische Flächenpressung
$s$	[cm]	Kleinste Nabenwanddicke
$y_{eff}$	[ $\mu$ m]	Effektive Nabenaufweitung
$y_1$	[ $\mu$ m/N]	Spezifische Nabenaufweitung
$A$	[cm <sup>2</sup> ]	Querschnitt der P3G-Profile

$D_M$	[cm]	Mittlerer Durchmesser
$G$	[N/cm <sup>2</sup> ]	Gleitmodul ( $80 \cdot 10^5$ N/cm <sup>2</sup> für Stahl)
$J_P$	[cm <sup>4</sup> ]	Trägheitsmoment gegen Torsion
$T_t$	[Ncm]	Torsionsmoment
$W_P$	[cm <sup>3</sup> ]	Polares Widerstandsmoment
$W_x$	[cm <sup>3</sup> ]	Äquatoriales Widerstandsmoment
$\sigma_{zul.}$	[N/cm <sup>2</sup> ]	Zulässige Zugspannung
$\tau$	[N/cm <sup>2</sup> ]	Torsionsspannung
$\vartheta$	[°/cm]	Verdrehwinkel

#### Vorauswahl des P3G-Profiles:

Wenn das zu übertragende Drehmoment  $T_t$  bekannt ist, kann mit Hilfe der Kurven das erforderliche Polygonprofil ermittelt werden. Die Kurven I, II und III entsprechen den Belastungsfällen I, II und III (statische, schwelende und wechselnde Belastung).

#### Vorauswahl des P3G-Profiles



## Vorauswahl und Berechnungen

### P3G-Polygonprofil DIN 32711

Welle- und Nabenberechnung:

Welle:

Torsionsspannung  $\tau = \frac{T_t}{W_p} \cdot \tau_{zul.}$

$$W_p \approx \frac{2 \cdot J_p}{D_M}$$

Biegespannung  $\sigma_b = \frac{M_b}{W_x} \cdot \sigma_{b,zul.}$

$$W_x \approx \frac{J_p}{D_M}$$

Verdrehwinkel  $\vartheta = \frac{180^\circ}{\pi} \cdot \frac{T_t \cdot l}{G \cdot J_p}$

$$J_p = \frac{\pi \cdot D_M^2}{4} \cdot \left( \frac{D_M^2}{8} - 3 \cdot e^2 \right) - 6 \cdot \pi \cdot e^4$$

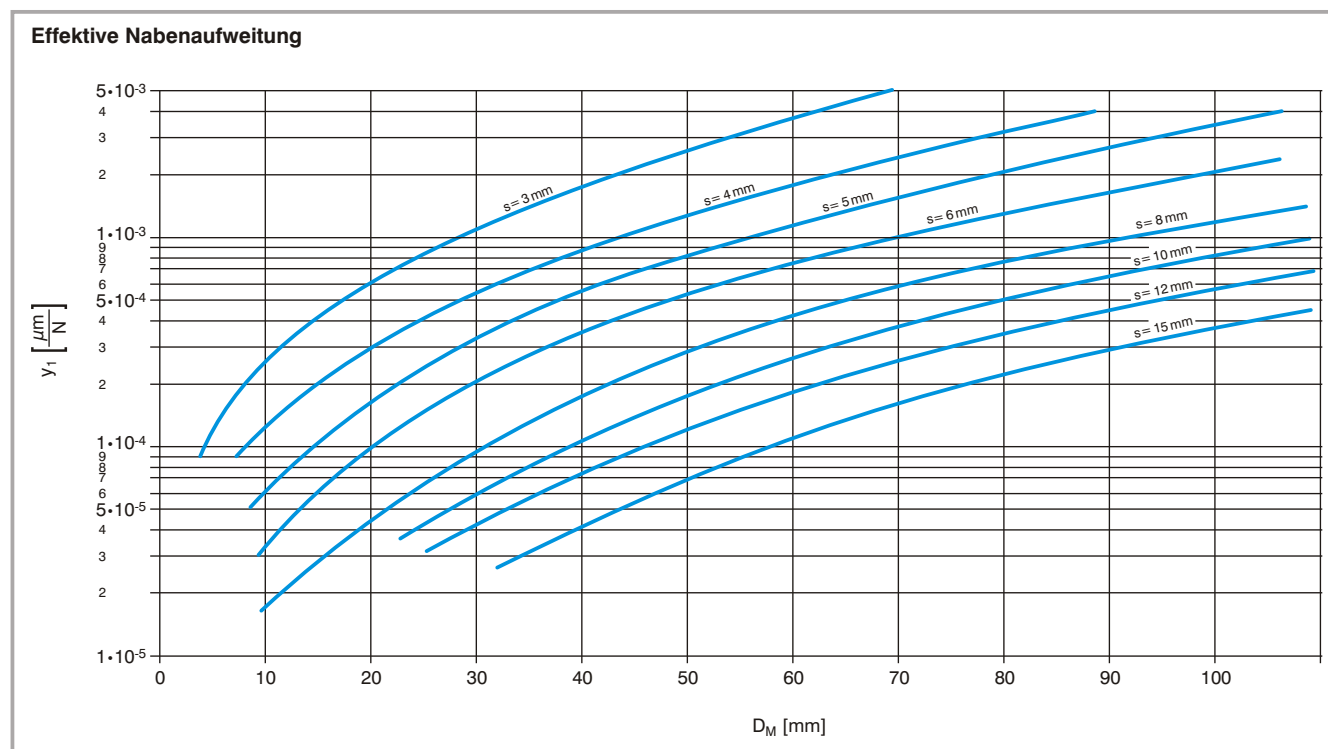
Nabe:

Spezifische Flächenpressung  $p = \frac{T_t}{l \cdot \left( 0,75 \cdot \pi \cdot D_M \cdot e + \frac{D_M^2}{20} \right)}$

Nabenwanddicke  $s = k \cdot \sqrt{\frac{T_t}{\sigma_{z,zul.} \cdot l}}$

Effektive Nabenaufweitung  $y_{eff} = \frac{T_t}{l} \cdot y_1$

Die Kurvenwerte  $y_1$  gelten nur für Stahl mit  $E = 210000 \text{ N/mm}^2$ . Für Werkstoffe mit einem anderen Elastizitätsmodus  $E_1$  sind die Kurvenwerte  $y_1$  mit dem Wert  $\frac{210000 \text{ N/mm}^2}{E_1}$  zu multiplizieren.



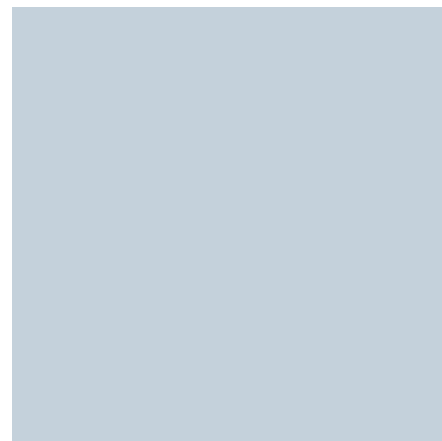
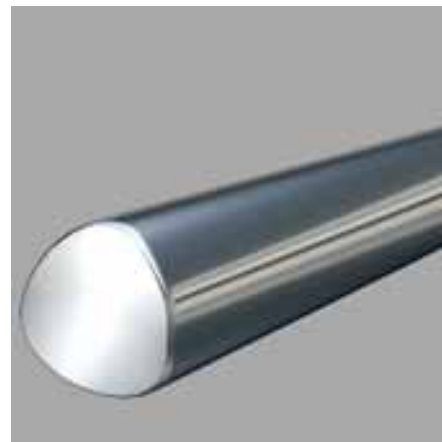
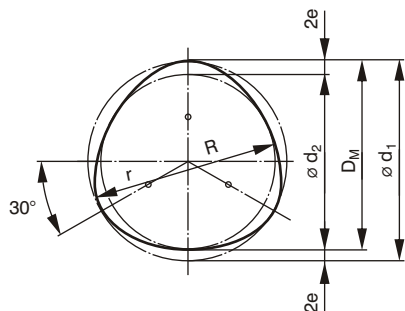


## Abmessungen

### P3G-Polygon - Welle (geschliffen)

Die INKOMA-P3G-Polygon-Wellen-Profile sind geschliffen und nach DIN 32711 gefertigt.

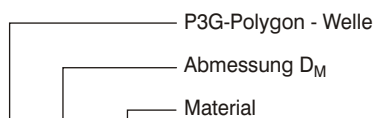
Lieferbar in unterschiedlichen Materialgütern, vorzugsweise gefertigt in C 45 und in Längen bis max. 2 m in Abhängigkeit von der Profilgröße.



Maß  $r$  und  $R$  für zeichnerische Darstellung anstelle einer Zykloide.



### Bestellbeispiel:



**P3-14 C 45**

### P3G-Polygon - Hülse

Die INKOMA-P3G-Polygon-Hülsen-Profile sind nach DIN 32711 gefertigt.

Lieferbar in:

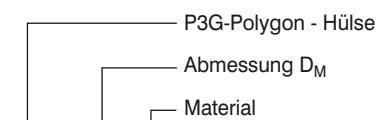
- Stahl C 45 St
- Bronze Bz 12 Bz

oder andere Güten und Oberflächenbehandlungen auf Anfrage.

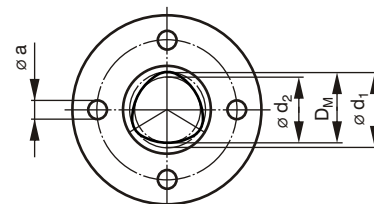
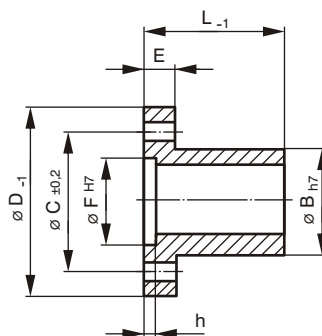
Fehlende Profilmäße siehe Polygon-Welle.



### Bestellbeispiel:



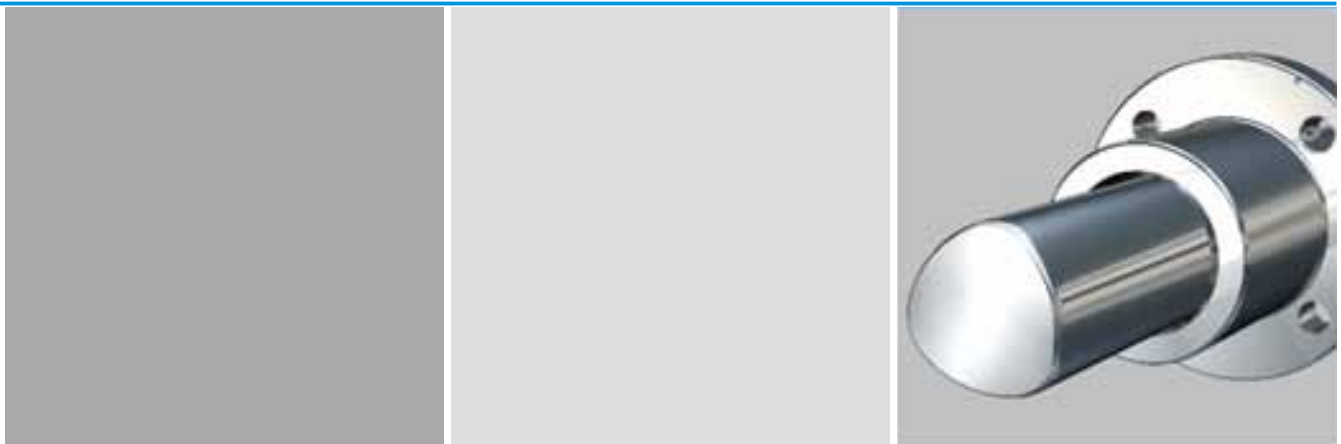
**PH-3-14 St**



# Welle-Nabe-Verbindungen

Bezeichnung	Abmessungen [mm]							Widerstandsmoment		A [cm <sup>2</sup> ]	Gewicht [kg/m]
	D <sub>M</sub>	Toleranzen	d <sub>1</sub>	d <sub>2</sub>	e	R	r	W <sub>p</sub> [cm <sup>3</sup> ]	W <sub>x</sub> [cm <sup>3</sup> ]		
		D <sub>M</sub> g6									
P3-14	14	-0,006 / -0,017	14,88	13,12	0,44	9,86	4,14	0,45	0,25	1,51	1,19
P3-18	18	-0,006 / -0,017	19,12	16,88	0,56	12,64	5,36	0,96	0,53	2,50	1,98
P3-22	22	-0,007 / -0,020	23,40	20,60	0,70	15,55	6,45	1,75	0,96	3,74	2,95
P3-28	28	-0,007 / -0,020	29,80	26,20	0,90	19,85	8,15	3,60	1,97	6,05	4,78
P3-32	32	-0,009 / -0,025	34,24	29,76	1,12	23,28	8,72	5,30	2,91	7,88	6,23
P3-36	36	-0,009 / -0,025	38,50	33,50	1,25	26,13	9,87	6,90	3,80	9,97	7,88
P3-40	40	-0,009 / -0,025	42,80	37,20	1,40	29,10	10,90	10,45	5,69	12,31	9,72
P3-45	45	-0,009 / -0,025	48,20	41,80	1,60	32,90	12,10	14,79	8,08	15,57	12,30
P3-55	55	-0,010 / -0,029	59,00	51,00	2,00	40,50	14,50	27,00	14,71	23,24	18,36
P3-65	65	-0,010 / -0,029	69,90	60,10	2,45	48,43	16,57	44,20	24,20	32,39	25,59

Sonderprofile nach Absprache



Bezeichnung	Abmessungen [mm]												Gewicht [kg/St]
	D <sub>M</sub>	Toleranzen	d <sub>1</sub>	d <sub>2</sub>	B	C	D	E	F	L	a	h	
		D <sub>M</sub> H7											
PH-3-14	14	+0,018 / 0	14,88	13,12	22	30	42	8	20	28	5,3	3	0,12
PH-3-18	18	+0,018 / 0	19,12	16,88	30	40	54	9	25	40	5,3	3	0,24
PH-3-22	22	+0,021 / 0	23,40	20,60	38	50	65	10	30	50	6,4	3,5	0,44
PH-3-28	28	+0,021 / 0	29,80	26,20	45	60	79	12	40	60	8,4	4	0,77
PH-3-32	32	+0,025 / 0	34,24	29,76	50	65	84	12	45	65	8,4	4	0,89
PH-3-36	36	+0,025 / 0	38,50	33,50	55	70	90	15	50	70	8,4	4	1,10
PH-3-40	40	+0,025 / 0	42,80	37,20	60	75	95	15	55	80	8,4	4	1,27
PH-3-45	45	+0,025 / 0	48,20	41,80	70	85	108	16	60	85	10,5	4	2,00
PH-3-55	55	+0,030 / 0	59,00	51,00	80	96	118	16	70	98	10,5	4	2,32
PH-3-65	65	+0,030 / 0	69,90	60,10	90	106	130	18	80	110	10,5	4	3,36

Sondergrößen nach Ihren Zeichnungen

## Abmessungen

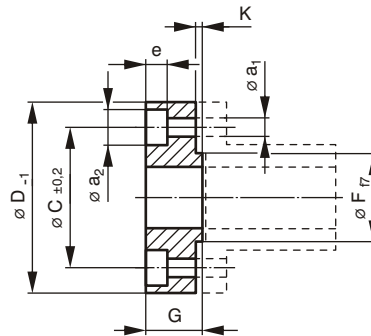
### P3G-Polygon - Klemmring

Die INKOMA-P3G-Polygon-Klemmring-Profile sind nach DIN 32711 gefertigt.

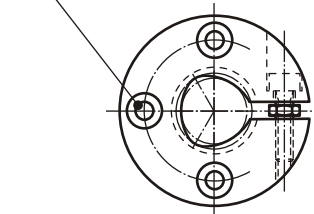
Lieferbar in:

- Stahl C 45 St
  - Bronze Bz 12 Bz
- oder andere Güten und Oberflächenbehandlungen auf Anfrage.

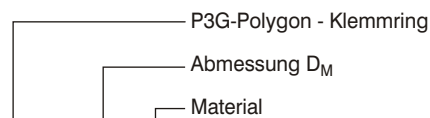
Fehlende Profilmäße siehe Polygon-Welle Seite 364.



Für Zylinderschraube ISO 4762 (DIN 912)



### Bestellbeispiel:



**PKR-3-14 St**



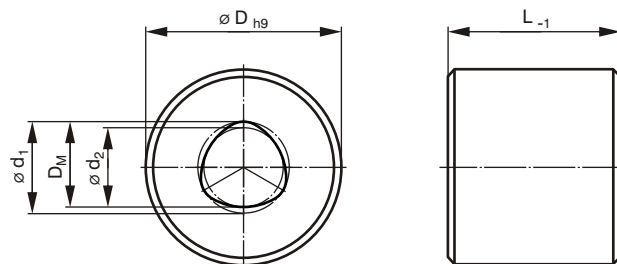
### P3G-Polygon - Schiebehülse

Die INKOMA-P3G-Polygon-Schiebehülsen-Profile sind nach DIN 32711 gefertigt.

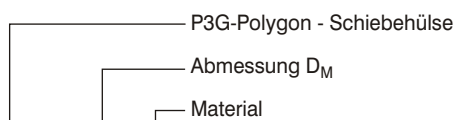
Lieferbar in:

- Stahl C 45 St
  - Bronze Bz 12 Bz
- oder andere Güten und Oberflächenbehandlungen auf Anfrage.

Fehlende Profilmäße siehe Polygon-Welle Seite 364.



### Bestellbeispiel:

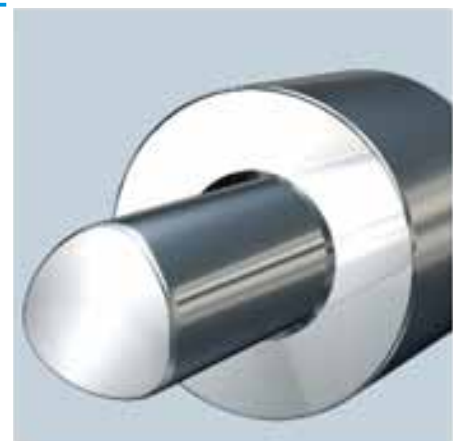


**PSH-3-14 St**

### P3G-Polygon - Lohnräumen

Neben unserem Normprogramm, wie das Räumen von Keilwellen- und Polygon-Profilen, bieten wir eine Vielzahl von Räumprofilen an, wie z.B. Nabennuten, Kerb-Zahnnaben nach DIN 5481, Evolventen-Zahnnaben nach DIN 5480 und 5482 usw.

Bitte fragen Sie Ihr spezielles Räumprofil bei uns an. Wir machen Ihnen gern ein Angebot.



# Welle-Nabe-Verbindungen

Bezeichnung	Abmessungen [mm]												Gewicht [kg/St]
	D <sub>M</sub>	Toleranz	d <sub>1</sub>	d <sub>2</sub>	C	D	F	G	K	a <sub>1</sub>	a <sub>2</sub>	e	
		D <sub>M</sub> <sup>H7</sup>											
PKR-3-14	14	+0,018 / 0	14,88	13,12	30	42	20	14	2	5,3	10	6	0,12
PKR-3-18	18	+0,018 / 0	19,12	16,88	40	54	25	16	2	5,3	10	6	0,23
PKR-3-22	22	+0,021 / 0	23,40	20,60	50	65	30	18	3	6,4	11	7	0,34
PKR-3-28	28	+0,021 / 0	29,80	26,20	60	79	40	23	3	8,4	15	9	0,63
PKR-3-32	32	+0,025 / 0	34,24	29,76	65	84	45	23	3	8,4	15	9	0,78
PKR-3-36	36	+0,025 / 0	38,50	33,50	70	90	50	25	3	8,4	15	9	0,89
PKR-3-40	40	+0,025 / 0	42,80	37,20	75	95	55	27	3	8,4	15	9	1,03
PKR-3-45	45	+0,025 / 0	48,20	41,80	85	108	60	27	3	10,5	18	11	1,44
PKR-3-55	55	+0,030 / 0	59,00	51,00	96	118	70	29	3	10,5	18	11	1,60
PKR-3-65	65	+0,030 / 0	69,90	60,10	106	130	80	29	3	10,5	18	11	1,97

Sondergrößen nach Ihren Zeichnungen



Bezeichnung	Abmessungen [mm]						Gewicht [kg/St]
	D <sub>M</sub>	Toleranz	d <sub>1</sub>	d <sub>2</sub>	D	L	
		D <sub>M</sub> <sup>H7</sup>					
PSH-3-14	14	+0,018 / 0	14,88	13,12	35	28	0,19
PSH-3-18	18	+0,018 / 0	19,12	16,88	45	40	0,41
PSH-3-22	22	+0,021 / 0	23,40	20,60	55	50	0,76
PSH-3-28	28	+0,021 / 0	29,80	26,20	65	60	1,27
PSH-3-32	32	+0,025 / 0	34,24	29,76	75	65	1,80
PSH-3-36	36	+0,025 / 0	38,50	33,50	80	70	2,09
PSH-3-40	40	+0,025 / 0	42,80	37,20	85	80	2,56
PSH-3-45	45	+0,025 / 0	48,20	41,80	90	85	3,02
PSH-3-55	55	+0,030 / 0	59,00	51,00	100	95	3,80
PSH-3-65	65	+0,030 / 0	69,90	60,10	110	110	5,10

Sondergrößen nach Ihren Zeichnungen

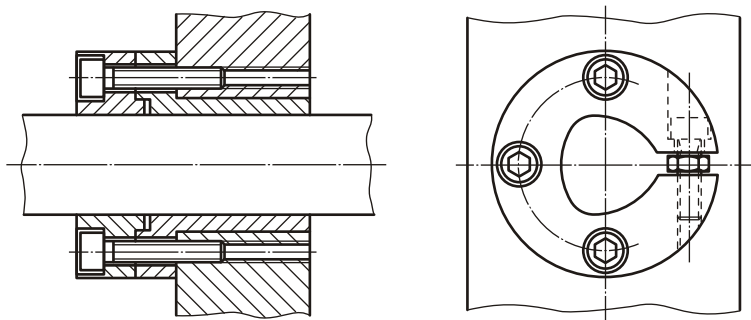
Bezeichnung	Vorbohrung [mm]	Spanungslänge [mm]
P3-14	1) ∅ 16,5 + 0,05	1) 16 - 40
P3-18	1) ∅ 20,1 + 0,05	1) 20 - 50
P3-22	1) ∅ 25,6 + 0,05	1) 18 - 45
P3-28	1) ∅ 29,2 + 0,05	1) 18 - 45
P3-32	1) ∅ 32,9 + 0,05	1) 25 - 70
P3-36	1)	1)
P3-40	1)	1)
P3-45	1)	1)
P3-55	1)	1)
P3-65	1)	1)

1) Dieses Profil kann nur durch Schleifen hergestellt werden. Im Bedarfsfall bitte anfragen.

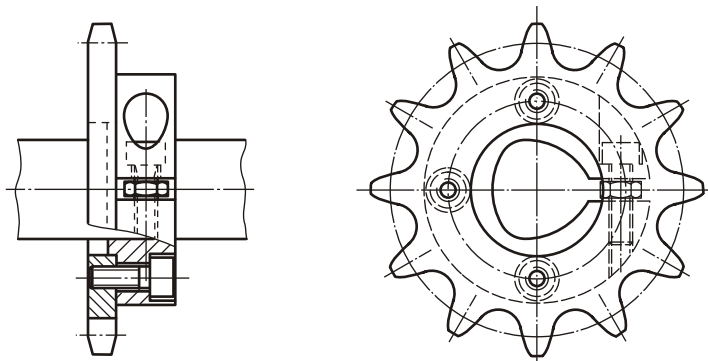
## Einbaubeispiele

### P3G-Polygonprofil

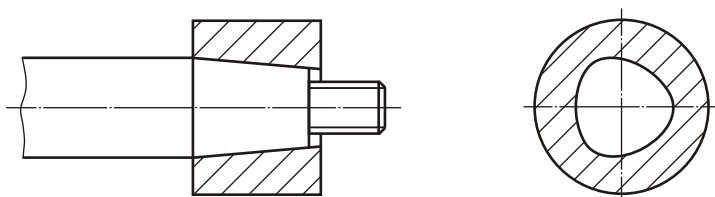
Durch Kombination von Polygon-Hülse mit Polygon-Klemmring ist die Sitzqualität einstellbar.



Polygon-Klemmring und Kettenrad. Befestigung durch Schrauben und Verstiften.



Welle-Nabe-Verbindung mit konisch geschliffenem Polygonprofil für verdrehspielarme Drehmomentübertragung.



## Produktbeschreibung

### P4C-Polygonprofil

Die INKOMA-P4C-Polygonprofile haben folgende Eigenschaften:

1. Das P4C-Polygonprofil eignet sich für Welle-Nabe-Verbindungen, die axial verschoben werden. Besonders für Anwendungen, die unter Drehmoment längs verschoben werden.
2. Selbstzentrierend
3. Gegenüber Keilwellenprofilen gleicher Größe hat das INKOMA P4C-Polygonprofil eine um 30 % höhere Dauerfestigkeit.
4. Die P4C-Polygonwelle kann gezogen oder geschliffen ausgeführt werden.
5. Die Innenprofile der Naben werden wirtschaftlich durch Räumen hergestellt, ein Schleifen ist nicht möglich.



## Vorauswahl und Berechnungen

### P4C-Polygonprofil DIN 32712

#### Festigkeitsberechnung:

Berechnungsgrundlagen P4C:

Für die Praxis ergeben die nachstehenden Formeln eine ausreichende Genauigkeit der Rechnung.

#### Erläuterungen:

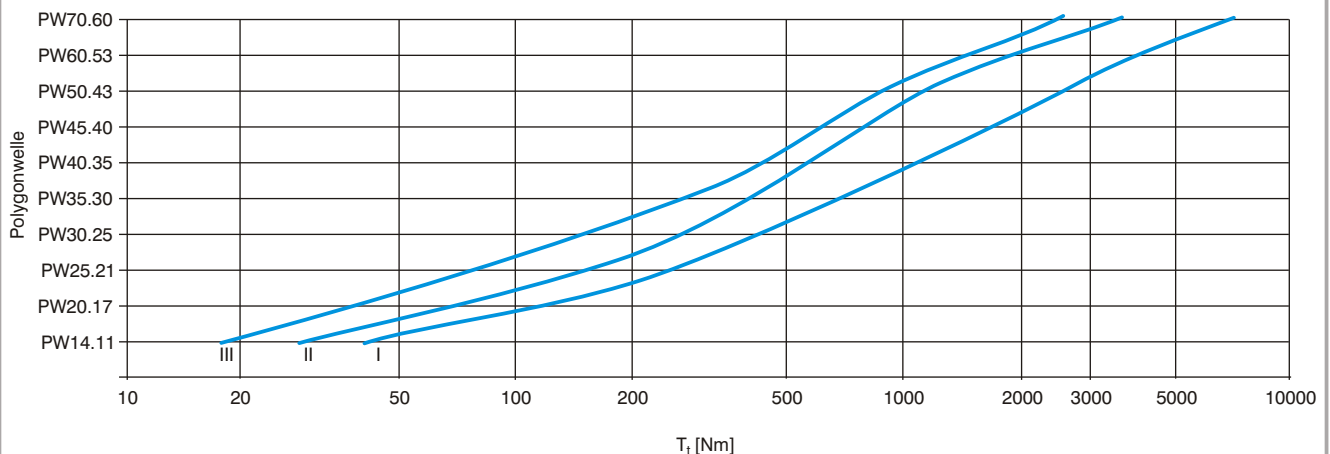
b	[cm]	Innenkreisdurchmesser
d <sub>1</sub>	[cm]	Außenkreisdurchmesser
e	[cm]	Exzentergröße
d <sub>r</sub>	[cm]	Rechnerischer theoretischer Durchmesser
e <sub>r</sub>	[cm]	Rechnerische Exzentergröße
l	[cm]	Nabenlänge
p	[N/cm <sup>2</sup> ]	Spezifische Flächenpressung
s	[cm]	Kleinste Nabenwanddicke
y <sub>eff</sub>	[μm]	Effektive Nabenaufweitung
y <sub>1</sub>	[μm/N]	Spezifische Nabenaufweitung

A	[cm <sup>2</sup> ]	Querschnitt der P4C-Profile
G	[N/cm <sup>2</sup> ]	Gleitmodul (80 • 10 <sup>5</sup> N/cm <sup>2</sup> für Stahl)
J <sub>P</sub>	[cm <sup>4</sup> ]	Trägheitsmoment gegen Torsion
T <sub>t</sub>	[Ncm]	Torsionsmoment
W <sub>P</sub>	[cm <sup>3</sup> ]	Polares Widerstandsmoment
W <sub>x</sub>	[cm <sup>3</sup> ]	Äquatoriales Widerstandsmoment
σ <sub>zul.</sub>	[N/cm <sup>2</sup> ]	Zulässige Zugspannung
τ	[N/cm <sup>2</sup> ]	Torsionsspannung
ϑ	[°/cm]	Verdrehwinkel

#### Vorauswahl des P4C-Profils:

Wenn das zu übertragende Drehmoment T<sub>t</sub> bekannt ist, kann mit Hilfe der Kurven das erforderliche Polygonprofil ermittelt werden. Die Kurven I, II und III entsprechen den Belastungsfällen I, II und III (statische, schwelende und wechselnde Belastung).

#### Vorauswahl des P4C-Profils



## Vorauswahl und Berechnungen

### P4C-Polygonprofil DIN 32712

Welle- und Nabenberechnung:

Welle:

$$\text{Torsionsspannung } \tau = \frac{T_t}{W_p} \quad \tau_{\text{zul.}}$$

$$W_p \approx 0,2 \cdot b^3$$

$$\text{Biegespannung } \sigma_b = \frac{M_b}{W_x} \quad \sigma_{b \text{ zul.}}$$

$$W_x \approx 0,15 \cdot b^3$$

$$\text{Verdrehwinkel } \vartheta = \frac{180^\circ}{\pi} \cdot \frac{T_t \cdot l}{G \cdot J_p}$$

$$J_p \approx 0,1 \cdot b^4$$

Nabe:

$$\text{Spezifische Flächenpressung } p = \frac{T_t}{l \cdot \left( \pi \cdot e_r \cdot d_r + \frac{d_r^2}{20} \right)}$$

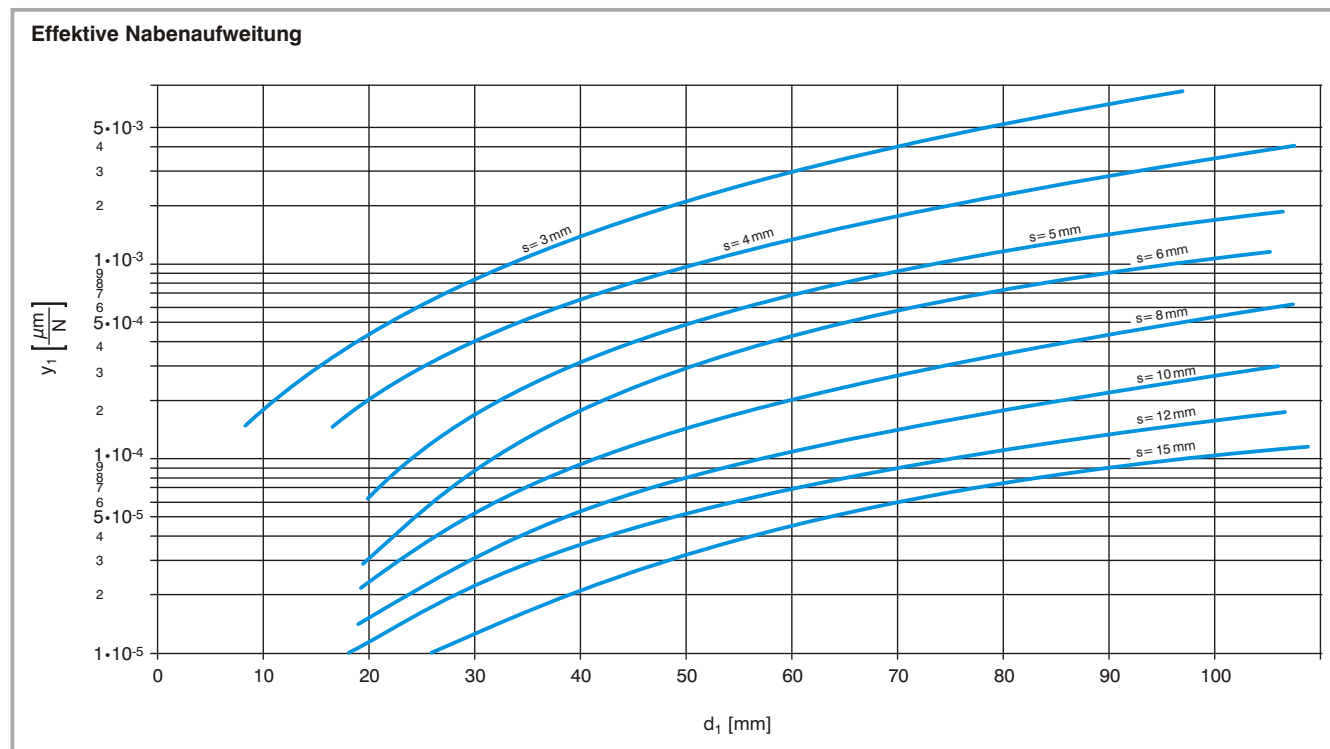
$$e_r = \frac{(d_1 - b)}{4}$$

$$d_r = b + 2 \cdot e$$

$$\text{Nabenwanddicke } s = 0,7 \cdot \sqrt{\frac{T_t}{\sigma_{z \text{ zul.}} \cdot l}}$$

$$\text{Effektive Nabenaufweitung } y_{\text{eff}} = \frac{T_t}{l} \cdot y_1$$

Die Kurvenwerte  $y_1$  gelten nur für Stahl mit  $E = 210000 \text{ N/mm}^2$ .  
Für Werkstoffe mit einem anderen Elastizitätsmodul  $E_1$  sind die Kurvenwerte  $y_1$  mit dem Wert  $\frac{210000 \text{ N/mm}^2}{E_1}$  zu multiplizieren.





## Abmessungen

### P4C-Polygon - Welle (kaltgezogen)

Die INKOMA-P4C-Polygon-Wellen-Profile sind kaltgezogen und nach DIN 32712 gefertigt.

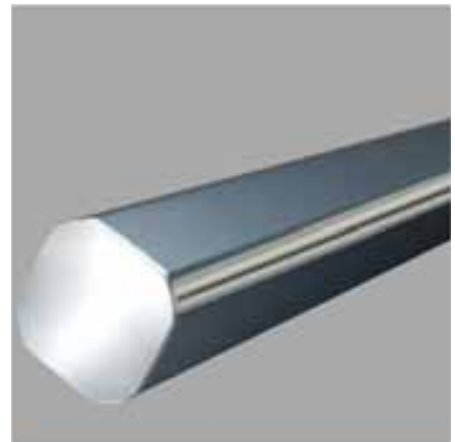
Lieferbar in:

- Stahl Ck 45 St

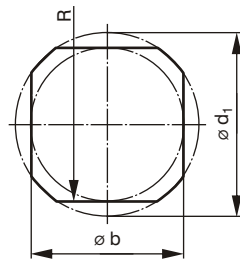
Standardmäßig in Längen von max. 4-6 m lieferbar oder nach Ihren Zeichnungen bearbeitet.

Bei der Bestellung von Fixlängen ist zu beachten, dass die Wellen nur gesägt und nicht gerichtet sind. Auf Wunsch ist ein Richten in unserem Haus möglich.

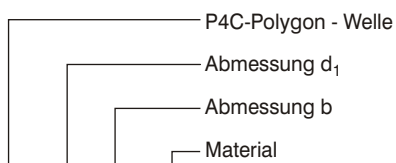
Andere Güten (Material, Toleranzen) sind auch als geschliffene Wellen erhältlich.



Maß R für zeichnerische Darstellung anstelle einer Zyklode.



### Bestellbeispiel:



**PW 35.30 St**

### P4C-Polygon - Hülse

Die INKOMA-P4C-Polygon-Hülsen-Profile sind nach DIN 32712 gefertigt.

Lieferbar in:

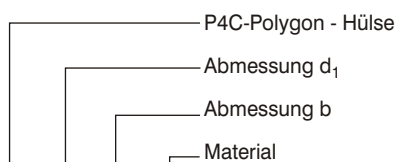
- Stahl C 45 St
- Bronze Bz 12 Bz

oder andere Güten und Oberflächenbehandlungen auf Anfrage.

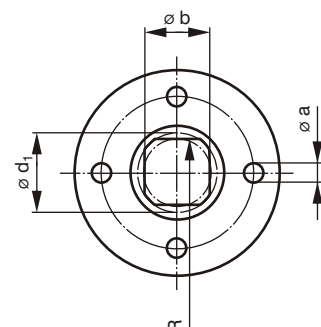
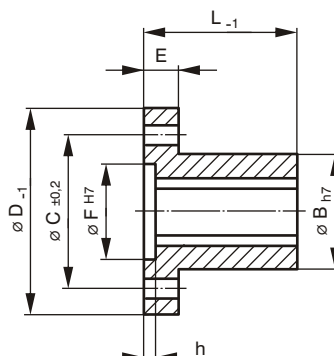
Fehlende Profildimensionen s. Polygon-Welle



### Bestellbeispiel:



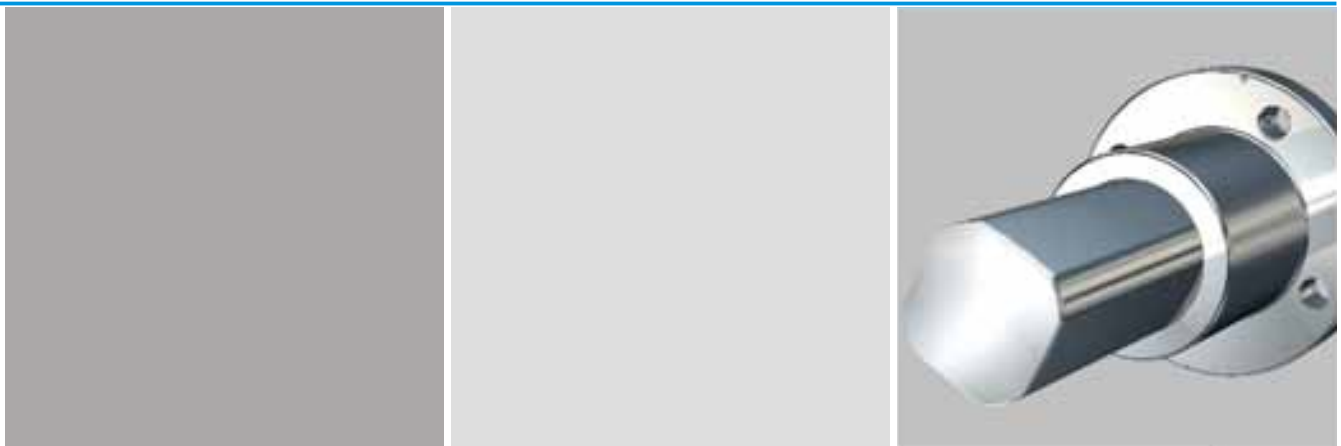
**PH 35.30 St**



# Welle-Nabe-Verbindungen

Bezeichnung	Abmessungen [mm]						Widerstandsmoment		A [cm <sup>2</sup> ]	Gewicht [kg/m]
	b	d <sub>1</sub>	Toleranzen		R	e	W <sub>p</sub> [cm <sup>3</sup> ]	W <sub>x</sub> [cm <sup>3</sup> ]		
			b	d <sub>1</sub>						
PW 14.11	11	14	-0,01 / -0,05	-0,060 / -0,122	31,1	1,6	0,27	0,20	1,23	0,97
PW 20.17	17	20	-0,01 / -0,05	-0,060 / -0,122	56,5	3	0,98	0,74	2,69	2,11
PW 25.21	21	25	-0,01 / -0,05	-0,060 / -0,122	90,5	5	1,85	1,39	4,15	3,25
PW 30.25	25	30	-0,01 / -0,05	-0,060 / -0,122	92,5	5	3,13	2,34	5,94	4,66
PW 35.30	30	35	-0,01 / -0,06	-0,060 / -0,122	95,0	5	5,40	4,05	8,29	6,50
PW 40.35	35	40	-0,01 / -0,06	-0,060 / -0,122	113,5	6	8,58	6,43	11,04	8,66
PW 45.40	40	45	-0,01 / -0,06	-0,060 / -0,122	116,0	6	12,80	9,60	14,18	11,13
PW 50.43	43	50	-0,01 / -0,06	-0,060 / -0,122	117,5	6	15,90	11,93	16,97	13,32
PW 60.53	53	60	-0,01 / -0,06	-0,060 / -0,122	122,5	6	29,78	22,33	25,06	19,67
PW 70.60	60	70	-0,01 / -0,06	-0,060 / -0,122	126,0	6	43,20	32,40	33,17	26,00

Lagerlänge 4 - 6 m;  
weitere Längen und Sonderprofile nach Absprache



Bezeichnung	Abmessungen [mm]													Gewicht [kg/St]
	b	d <sub>1</sub>	Toleranzen		R	B	C	D	E	F	L	a	h	
			b <sup>H7</sup>	d <sub>1</sub> <sup>H11</sup>										
PH 14.11	11	14	+0,018 / 0	+0,110 / 0	31,1	22	30	42	8	20	28	5,3	3	0,12
PH 20.17	17	20	+0,018 / 0	+0,130 / 0	56,5	30	40	54	9	25	40	5,3	3	0,24
PH 25.21	21	25	+0,021 / 0	+0,130 / 0	90,5	38	50	65	10	30	50	6,4	3,5	0,44
PH 30.25	25	30	+0,021 / 0	+0,130 / 0	92,5	45	60	79	12	40	60	8,4	4	0,77
PH 35.30	30	35	+0,021 / 0	+0,160 / 0	95,0	50	65	84	12	45	65	8,4	4	0,89
PH 40.35	35	40	+0,025 / 0	+0,160 / 0	113,5	55	70	90	15	50	70	8,4	4	1,10
PH 45.40	40	45	+0,025 / 0	+0,160 / 0	116,0	60	75	95	15	55	80	8,4	4	1,27
PH 50.43	43	50	+0,025 / 0	+0,160 / 0	117,5	70	85	108	16	60	85	10,5	4	2,00
PH 60.53	53	60	+0,030 / 0	+0,190 / 0	122,5	80	96	118	16	70	98	10,5	4	2,32
PH 70.60	60	70	+0,030 / 0	+0,190 / 0	126,0	90	106	130	18	80	110	10,5	4	3,36

Sondergrößen nach Ihren Zeichnungen.

## Abmessungen

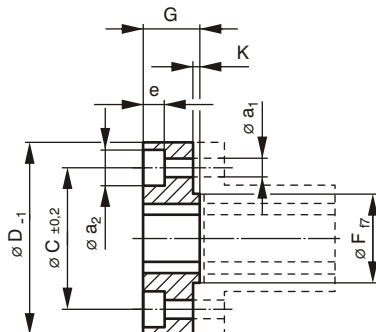
### P4C-Polygon - Klemmring

Die INKOMA-P4C-Polygon-Klemmring-Profile sind nach DIN 32712 gefertigt.

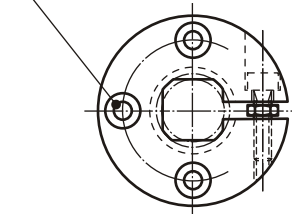
Lieferbar in:

- Stahl C 45 St
  - Bronze Bz
- oder andere Güten und Oberflächenbehandlungen auf Anfrage.

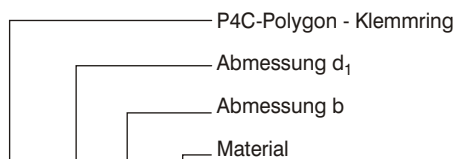
Fehlende Profildmaße s. Polygon-Welle Seite 372.



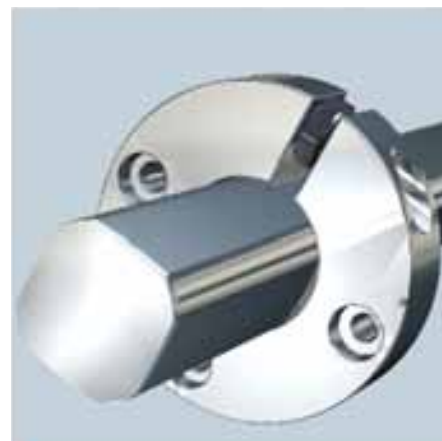
Für Zylinderschraube ISO 4762 (DIN 912)



### Bestellbeispiel:



**PKR 35.30 St**



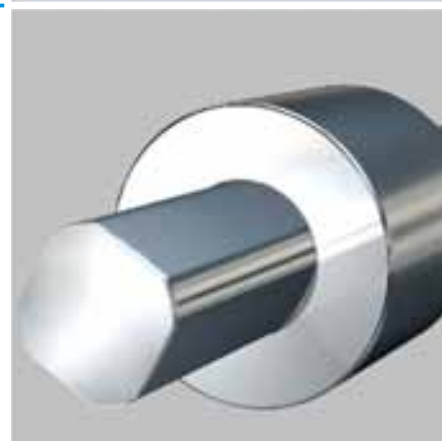
### P4C-Polygon - Schiebehülse

Die INKOMA-P4C-Polygon-Schiebehülsen-Profile sind nach DIN 32712 gefertigt.

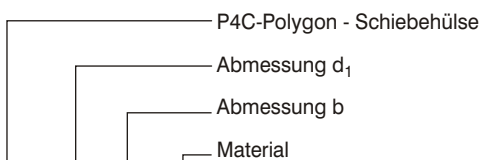
Lieferbar in:

- Stahl C 45 St
  - Bronze Bz 12 Bz
- oder andere Güten und Oberflächenbehandlungen auf Anfrage.

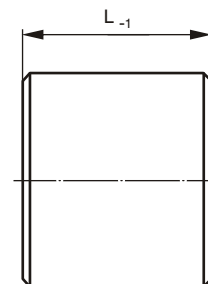
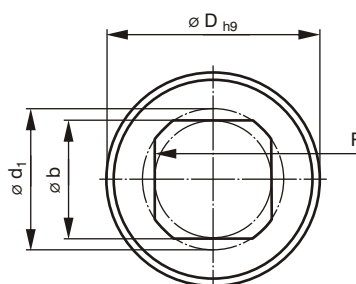
Fehlende Profildmaße s. Polygon-Welle Seite 372.



### Bestellbeispiel:



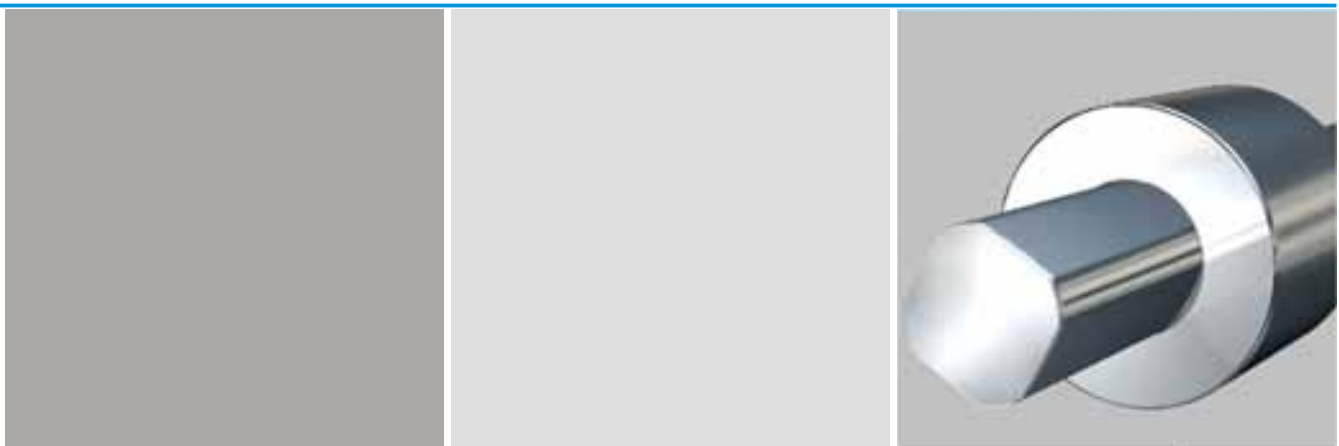
**PSH 25.21 St**



# Welle-Nabe-Verbindungen

Bezeichnung	Abmessungen [mm]													Gewicht [kg/St]
	b	d <sub>1</sub>	Toleranzen		R	C	D	F	G	K	a <sub>1</sub>	a <sub>2</sub>	e	
			b <sup>H7</sup>	d <sub>1</sub> <sup>H11</sup>										
PKR 14.11	11	14	+0,018 / 0	+0,110 / 0	31,1	30	42	20	14	2	5,3	10	6	0,12
PKR 20.17	17	20	+0,018 / 0	+0,130 / 0	56,5	40	54	25	16	2	5,3	10	6	0,23
PKR 25.21	21	25	+0,021 / 0	+0,130 / 0	90,5	50	65	30	18	3	6,4	11	7	0,34
PKR 30.25	25	30	+0,021 / 0	+0,130 / 0	92,5	60	79	40	23	3	8,4	15	9	0,63
PKR 35.30	30	35	+0,021 / 0	+0,160 / 0	95,0	65	84	45	23	3	8,4	15	9	0,78
PKR 40.35	35	40	+0,025 / 0	+0,160 / 0	113,5	70	90	50	25	3	8,4	15	9	0,89
PKR 45.40	40	45	+0,025 / 0	+0,160 / 0	116,0	75	95	55	27	3	8,4	15	9	1,03
PKR 50.43	43	50	+0,025 / 0	+0,160 / 0	117,5	85	108	60	27	3	10,5	18	11	1,44
PKR 60.53	53	60	+0,030 / 0	+0,190 / 0	122,5	96	118	70	29	3	10,5	18	11	1,60
PKR 70.60	60	70	+0,030 / 0	+0,190 / 0	126,0	106	130	80	29	3	10,5	18	11	1,97

Sondergrößen nach Ihren Zeichnungen



Bezeichnung	Abmessungen [mm]							Gewicht [kg/St]
	b	d <sub>1</sub>	Toleranzen		R	D	L	
			b <sup>H7</sup>	d <sub>1</sub> <sup>H11</sup>				
PSH 14.11	11	14	+0,018 / 0	+0,110 / 0	31,1	35	28	0,19
PSH 20.17	17	20	+0,018 / 0	+0,130 / 0	56,5	45	40	0,41
PSH 25.21	21	25	+0,021 / 0	+0,130 / 0	90,5	55	50	0,76
PSH 30.25	25	30	+0,021 / 0	+0,130 / 0	92,5	65	60	1,27
PSH 35.30	30	35	+0,021 / 0	+0,160 / 0	95,0	75	65	1,80
PSH 40.35	35	40	+0,025 / 0	+0,160 / 0	113,5	80	70	2,09
PSH 45.40	40	45	+0,025 / 0	+0,160 / 0	116,0	85	80	2,56
PSH 50.43	43	50	+0,025 / 0	+0,160 / 0	117,5	90	85	3,02
PSH 60.53	53	60	+0,030 / 0	+0,190 / 0	122,5	100	95	3,80
PSH 70.60	60	70	+0,030 / 0	+0,190 / 0	126,0	110	110	5,10

Sondergrößen nach Ihren Zeichnungen

## Abmessungen

### P4C-Polygon - Zahnstange

Durch Einarbeitung eines Zahnstangenprofils in eine Polygonwelle bekommt der Konstrukteur ein ausgezeichnetes, vollständig geführtes axiales Vorschub- und Positionierelement an die Hand.

Polygonstandardzahnstangen werden mit engen Toleranzen nach DIN 3972 mit modernen Verzahnungswerkzeugen hergestellt. Die Verzahnungsqualität ist gemäß Klasse 8 nach DIN 3962, 3963 und 3967 gefertigt.

Optimale Laufqualität wird durch Zahnkopfabrundung der Zahnstange erreicht. In besonderen Fällen ist es möglich, Polygonzahnstangen als Messsystem zu benutzen. Wir können auch die erforderlichen Ritzel liefern oder nach Ihren Zeichnungen fertigen.

Die INKOMA-P4C-Polygon-Zahnstangen-Profile sind nach DIN 32712 gefertigt.

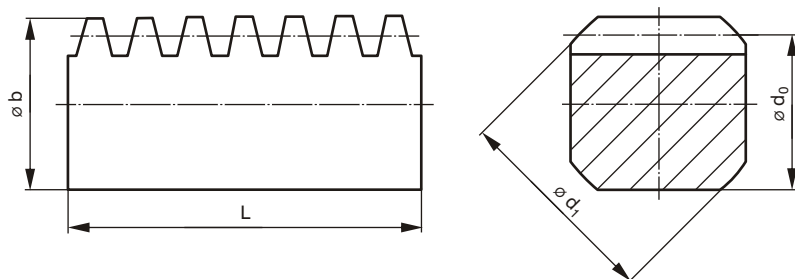
Lieferbar in:

- Stahl Ck 45      St

Lagerlänge 1000 mm

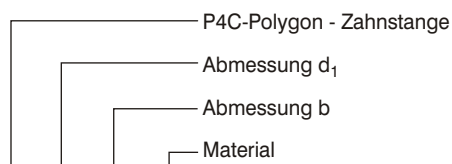
geradverzahnt, Eingriffswinkel 20°

Fehlende Maße siehe P4C-Polygon-Welle Seite 372.



geradverzahnt, Eingriffswinkel 20°

### Bestellbeispiel:

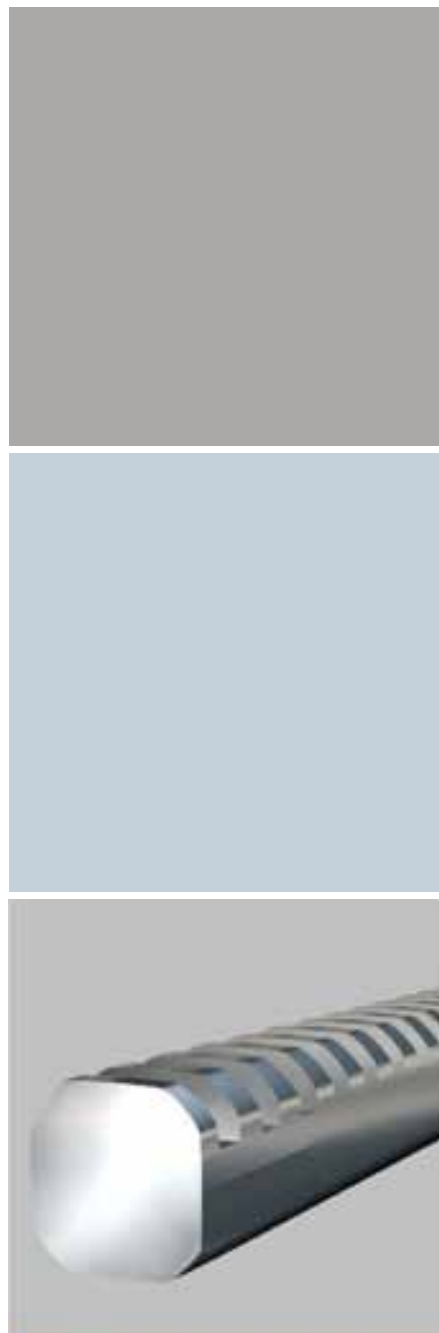


**PZ 35.30 St**

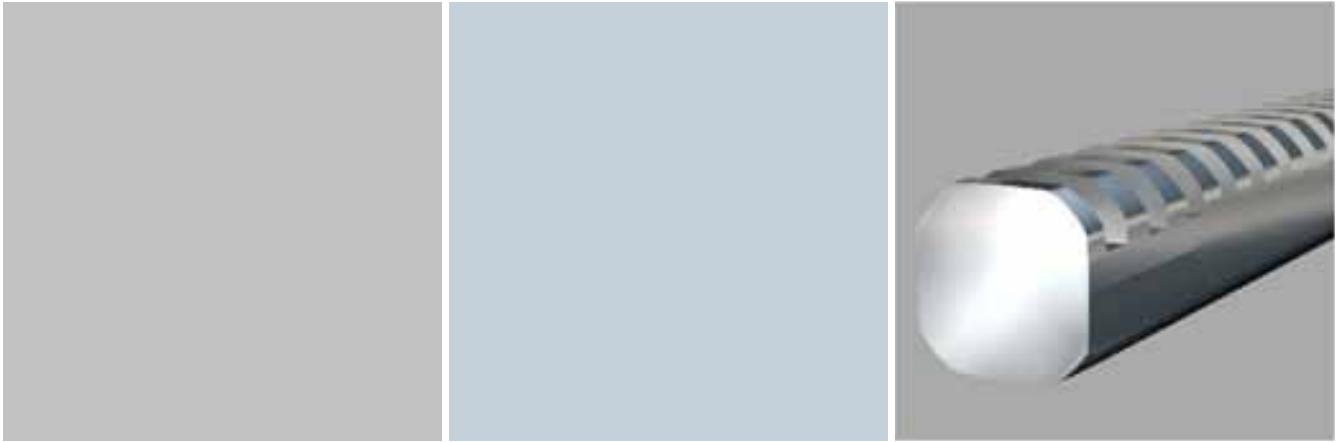
### Polygon - Lohnräumen

Neben unserem Normprogramm, wie das Räumen von Keilwellen- und Polygon-Profilen, bieten wir eine Vielzahl von Räumprofilen an, wie z.B. Nabennuten, Kerb-Zahnnaben nach DIN 5481, Evolventen-Zahnnaben nach DIN 5480 und 5482 usw.

Bitte fragen Sie Ihr spezielles Räumprofil bei uns an.  
Wir machen Ihnen gern ein Angebot.



# Welle-Nabe-Verbindungen



Bezeichnung	Abmessungen [mm]							Gewicht [kg/m]
	b	d <sub>1</sub>	Toleranzen		R	Modul	d <sub>0</sub>	
			b	d <sub>1</sub>				
PZ 14.11	11	14	-0,01 / -0,05	-0,060 / -0,122	31,1	1,0	10,0	0,90
PZ 20.17	17	20	-0,01 / -0,05	-0,060 / -0,122	56,5	1,5	15,5	1,89
PZ 25.21	21	25	-0,01 / -0,05	-0,060 / -0,122	90,5	2,0	19,0	2,98
PZ 30.25	25	30	-0,01 / -0,05	-0,060 / -0,122	92,5	2,5	22,5	4,12
PZ 35.30	30	35	-0,01 / -0,06	-0,060 / -0,122	95,0	3,0	27,0	5,90
PZ 40.35	35	40	-0,01 / -0,06	-0,060 / -0,122	113,5	3,0	32,0	7,86
PZ 45.40	40	45	-0,01 / -0,06	-0,060 / -0,122	116,0	4,0	36,0	10,10
PZ 50.43	43	50	-0,01 / -0,06	-0,060 / -0,122	117,5	4,0	39,0	12,00
PZ 60.53	53	60	-0,01 / -0,06	-0,060 / -0,122	122,5	5,0	48,0	17,50
PZ 70.60	60	70	-0,01 / -0,06	-0,060 / -0,122	126,0	6,0	54,0	23,45

Zahnstangen mit anderem Modul und Längen auf Anfrage.

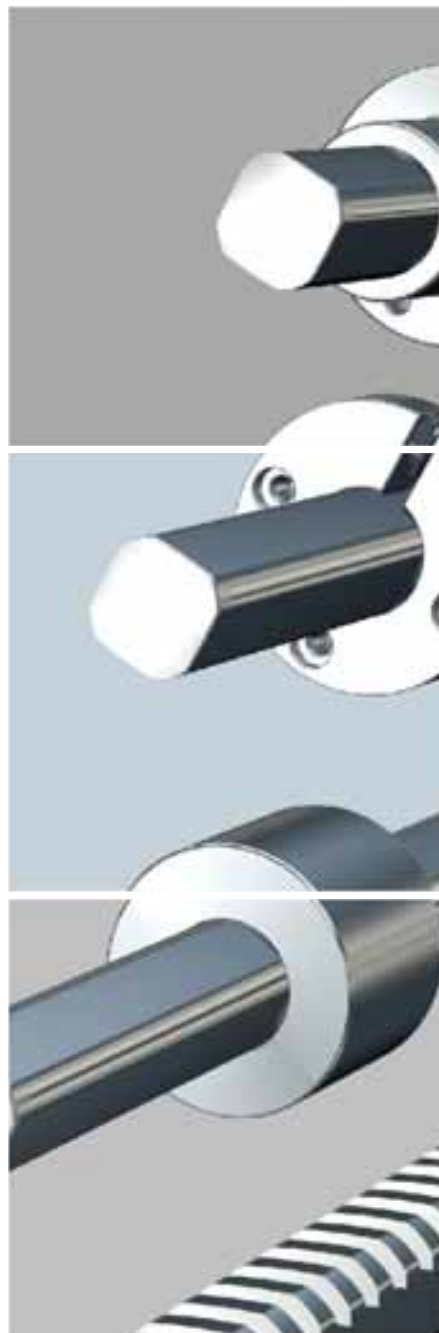
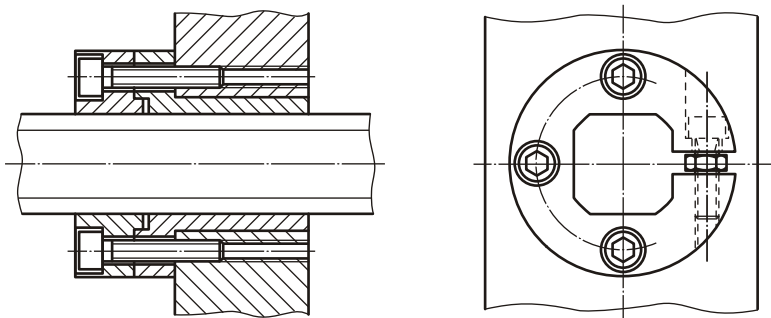
Bezeichnung	Vorbohrung [mm]	Spanungslänge [mm]
P 14.11	∅ 10,7 H7	14 - 35
P 20.17	∅ 16,7 H7	14 - 42
P 25.21	∅ 20,8 H7	20 - 60
P 30.25	∅ 24,8 H7	24 - 70
P 35.30	∅ 29,7 H7	24 - 60
P 40.35	∅ 34,8 H7	25 - 80
P 45.40	∅ 39,7 H7	25 - 80
P 50.43	∅ 42,7 H7	30 - 90
P 60.53	∅ 52,7 H7	34 - 100
P 70.60	∅ 59,7 H7	40 - 120

# Welle-Nabe-Verbindungen

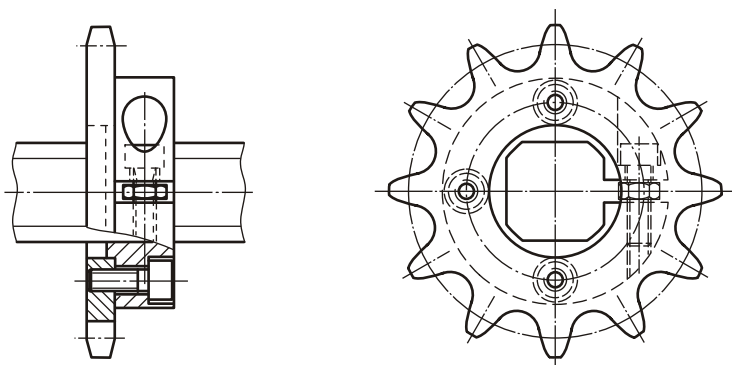
## Einbaubeispiele

### P4C-Polygonprofil

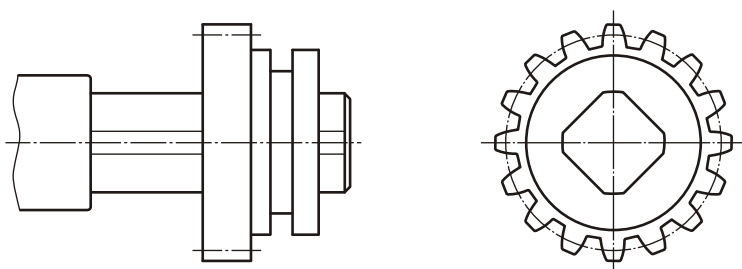
Durch Kombination von Polygon-Hülse mit Polygon-Klemmring ist die Sitzqualität einstellbar.



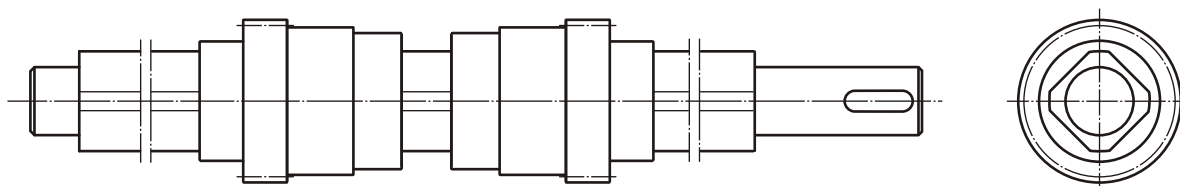
Polygon-Klemmring und Kettenrad. Befestigung durch Schrauben und Versteifen.



Polygon-Welle mit Zahnrad.  
Zahnrad nach Kundenzeichnung gefertigt mit geräumtem Polygonprofil.



Polygon-Welle mit 2 Antriebs-Polygon-Hülsen.



## Produktbeschreibung

### Keilwellenprofil und Verbindungen für zylindrische Wellen

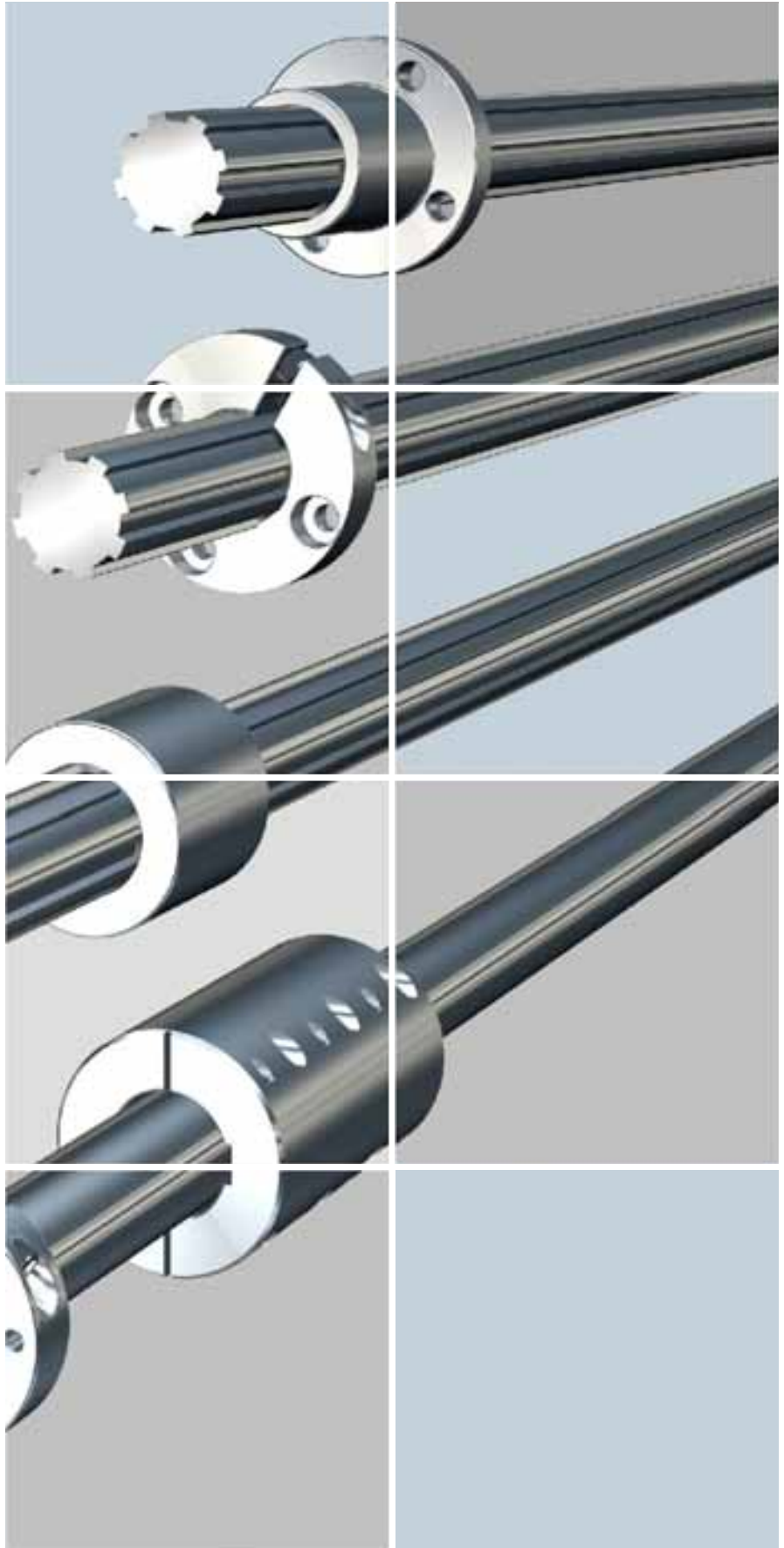
INKOMA-Vielkeilverbindungen, Klemmringe und Schalenkupplungen für den Maschinenbau, Apparatebau und Werkzeugbau sind:

1. kostensparend
2. erleichternd bei der Konstruktionsarbeit

**Eine neue Art Kosten zu sparen, ohne die Qualität zu beeinträchtigen.**

Mit dieser Aussage traten wir 1975 mit einem Programm einbaufertiger Vielkeilverbindungen in den Markt. Heute können wir sagen, dass wir der wichtigste Hersteller eines derart gelagerten Programmes in Europa sind. Dieser Erfolg ist uns Ansporn für die ständige Weiterentwicklung und Verbesserung des Produktprogrammes.

Für unsere Kunden fertigen wir auch Vielkeilverbindungen komplett nach Kundenzeichnungen und führen Räumarbeiten aus, z.B. Vielkeilwellenprofil, Polygon- und Vierkantprofile.





## Vorauswahl und Berechnungen

### Keilwellenprofil ähnlich ISO14 (DIN 5463)

#### Festigkeitsberechnung:

Berechnungsgrundlagen Keilwelle:

#### Erläuterungen:

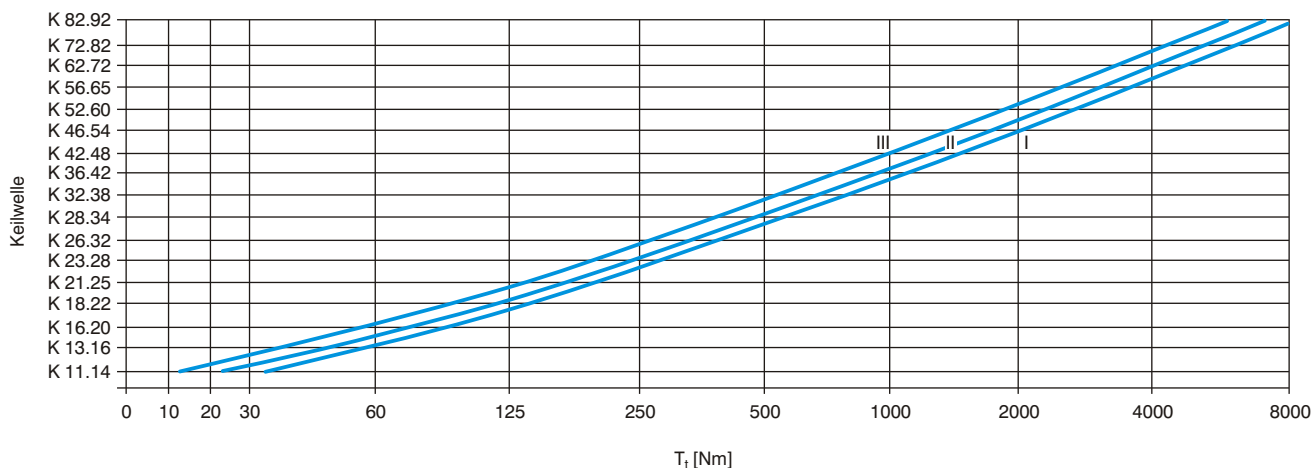
$d_1$	[mm]	Innenkreisdurchmesser
$d_2$	[mm]	Außenkreisdurchmesser
$f_w$	[-]	Belastungsfaktor: statisch 1 schwellend 0,5 wechselnd 0,25
$h$	[mm]	Keilzahnhöhe
$l$	[mm]	Nabenlänge
$n$	[-]	Anzahl der Nuten
$p$	[N/mm <sup>2</sup> ]	Spezifische Flächenpressung

$A$	[mm <sup>2</sup> ]	Querschnitt der Keilwelle
$D_M$	[mm]	Mittlerer Durchmesser
$G$	[N/cm <sup>2</sup> ]	Gleitmodul ( $80 \cdot 10^5$ N/cm <sup>2</sup> für Stahl)
$J_P$	[mm <sup>4</sup> ]	Polares Flächenträgheitsmoment
$T_t$	[Nm]	Torsionsmoment
$W_P$	[mm <sup>3</sup> ]	Polares Widerstandsmoment
$\tau$	[N/mm <sup>2</sup> ]	Torsionsspannung
$\vartheta$	[°/cm]	Verdrehwinkel

#### Vorauswahl des Keilwellen-Profiles:

Wenn das zu übertragende Drehmoment  $T_t$  bekannt ist, kann mit Hilfe der Kurven das erforderliche Keilwellenprofil ermittelt werden. Die Kurven I, II und III entsprechen den Belastungsfällen I, II und III (statische, schwellende und wechselnde Belastung).

#### Vorauswahl des Keilwellenprofils



## Vorauswahl und Berechnungen

### Keilwellenprofil ähnlich ISO14 (DIN 5463)

Welle- und Nabenberechnung:

Welle:

$$\text{Torsionsspannung } \tau = \frac{T_t \cdot 10^3}{W_p \cdot f_w} \tau_{zul.}$$

$$W_p \approx 0,024 \cdot (d_2 + d_1)^3$$

$$\text{Verdrehwinkel } \vartheta = \frac{180^\circ}{\pi} \cdot \frac{T_t \cdot 10^6}{G \cdot J_p}$$

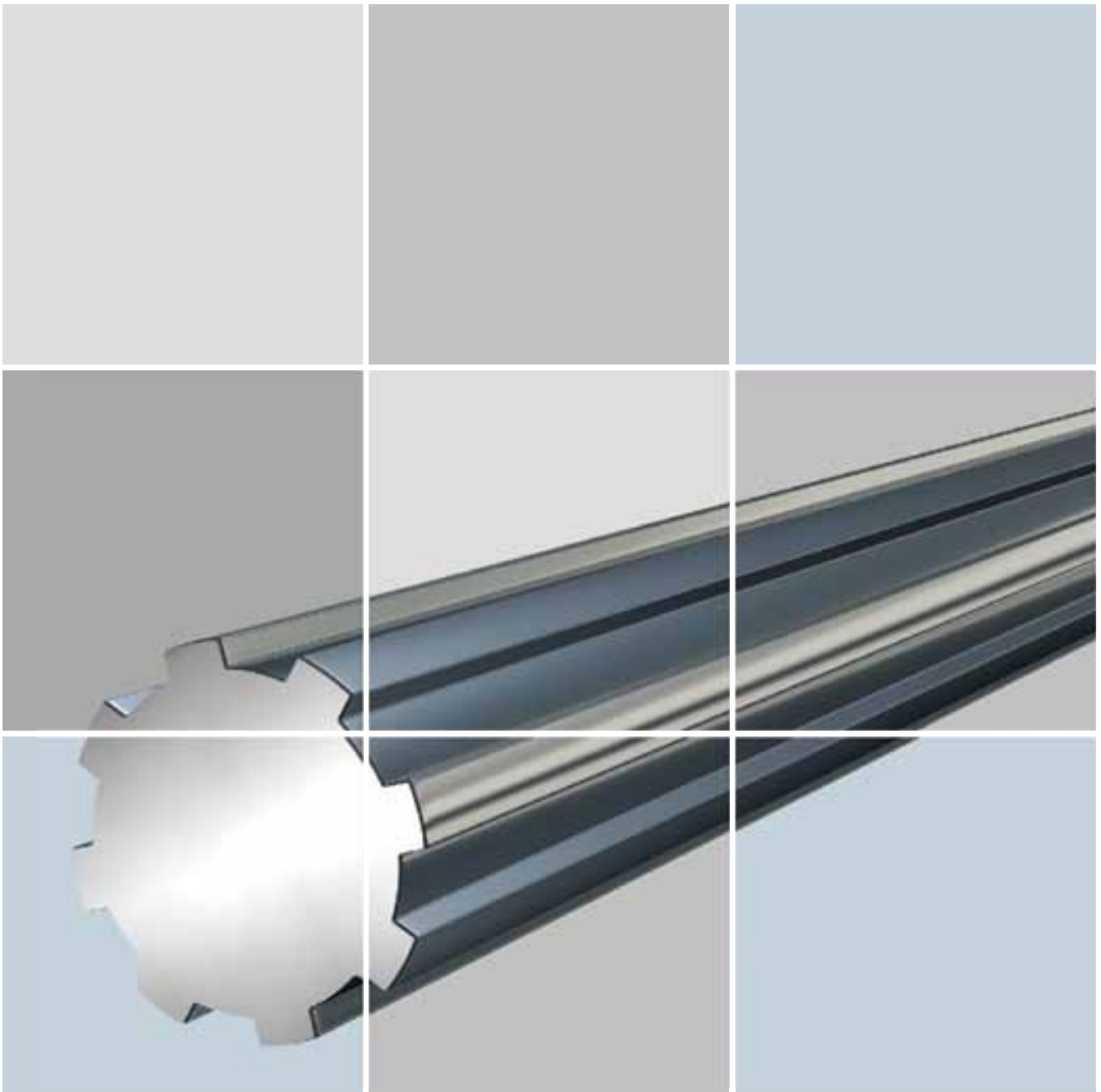
$$J_p = 0,006 \cdot (d_2 + d_1)^4$$

Nabe:

$$\text{Spezifische Flächenpressung } p = \frac{T_t \cdot 2000}{h \cdot l \cdot n \cdot D_M \cdot 0,75} p_{zul.}$$

$$h = 0,5 \cdot (d_2 - d_1)$$

$$D_M = 0,5 \cdot (d_2 + d_1)$$



# Welle-Nabe-Verbindungen

## Abmessungen

### Keilwelle (kaltgezogen)

Die INKOMA-Keilwellen sind kaltgezogen und ähnlich ISO 14 (DIN 5463) gefertigt.

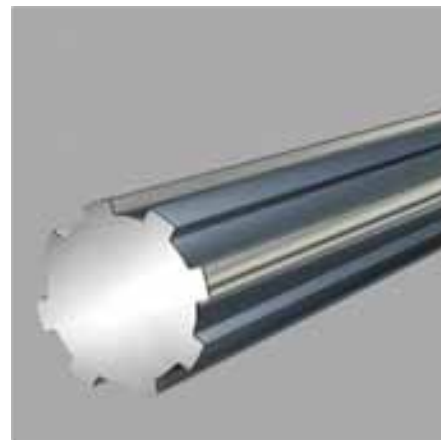
Lieferbar in:  
 • Stahl Ck 45 St

Standardmäßig in Längen von max. 3-6 m lieferbar oder nach Ihrer Zeichnung bearbeitet.

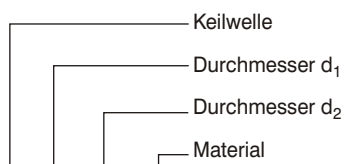
Bei der Bestellung von Fixlängen ist zu beachten, dass die Wellen nur gesägt und nicht gerichtet sind. Auf Wunsch ist ein Richten in unserem Haus möglich.

Andere Güten (Material, Toleranzen) und Größen von K 52.60 bis K 82.92 sind auf Wunsch auch als gefräste Wellen erhältlich.

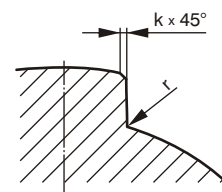
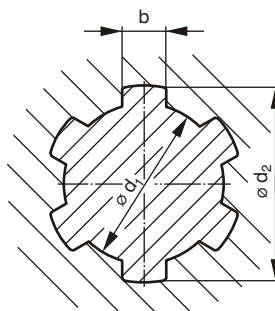
n = Anzahl der Nuten



### Bestellbeispiel:



**K 26.32 St**

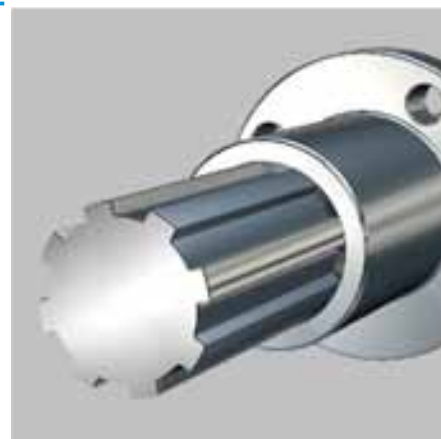


### Keilwellen - Hülse

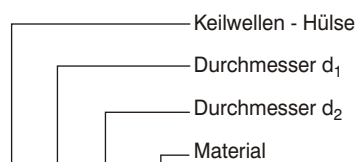
Die INKOMA-Keilwellen-Hülsen-Profile sind nach ISO 14 (DIN 5463) gefertigt.

Lieferbar in:  
 • Stahl C 45 St  
 • Bronze Bz 12 Bz  
 oder andere Güten und Oberflächenbehandlungen auf Anfrage.

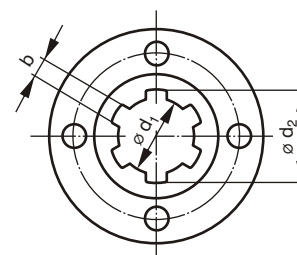
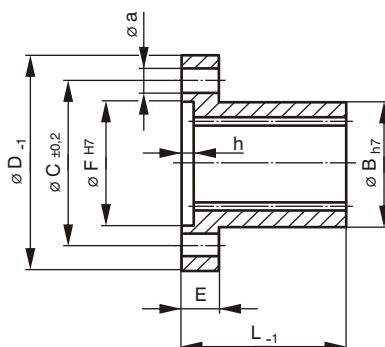
n = Anzahl der Nuten



### Bestellbeispiel:



**H 26.32 St**



# Welle-Nabe-Verbindungen

Bezeichnung	Abmessungen [mm]									A [mm <sup>2</sup> ]	Gewicht [kg/m]
	n	b	d <sub>1</sub>	d <sub>2</sub>	Toleranzen			k	r		
					b	d <sub>1</sub>	d <sub>2</sub>				
K 11.14	6	3	11	14	0 / -0,08	-0,01 / -0,08	-0,07 / -0,20	0,2	0,2	121,9	0,95
K 13.16	6	3,5	13	16	0 / -0,08	-0,01 / -0,08	-0,07 / -0,20	0,2	0,2	164,1	1,29
K 16.20	6	4	16	20	0 / -0,08	-0,01 / -0,08	-0,07 / -0,25	0,2	0,2	243,4	1,91
K 18.22	6	5	18	22	0 / -0,08	-0,01 / -0,08	-0,07 / -0,25	0,2	0,2	312,4	2,45
K 21.25	6	5	21	25	0 / -0,08	-0,01 / -0,08	-0,07 / -0,27	0,2	0,2	399,8	3,14
K 23.28	6	6	23	28	0 / -0,08	-0,01 / -0,08	-0,07 / -0,27	0,3	0,2	505,2	3,96
K 26.32	6	6	26	32	0 / -0,08	-0,01 / -0,08	-0,07 / -0,27	0,3	0,3	638,6	5,01
K 28.34	6	7	28	34	0 / -0,08	-0,01 / -0,08	-0,07 / -0,27	0,3	0,3	741,4	5,82
K 32.38	8	6	32	38	0 / -0,08	-0,01 / -0,08	-0,07 / -0,27	0,3	0,3	947,8	7,43
K 36.42	8	7	36	42	0 / -0,08	-0,01 / -0,08	-0,07 / -0,27	0,3	0,3	1185,3	9,30
K 42.48	8	8	42	48	0 / -0,08	-0,01 / -0,08	-0,07 / -0,27	0,3	0,3	1576,7	12,37
K 46.54	8	9	46	54	0 / -0,08	-0,01 / -0,08	-0,07 / -0,27	0,3	0,4	1949,0	15,30

Lagerlänge 3 - 6 m, weitere Längen auf Anfrage.  
Sonderprofile nach Absprache.

Bezeichnung	Abmessungen [mm]														Gewicht [kg/St]	
	n	b	d <sub>1</sub>	d <sub>2</sub>	Toleranzen			B	C	D	E	F	L	a		h
					b	d <sub>1</sub>	d <sub>2</sub>									
H 11.14	6	3	11	14	+0,045 / +0,020	+0,018 / 0	+0,11 / 0	20	28	38	8	18	30	4,3	3	0,11
H 13.16	6	3,5	13	16	+0,060 / +0,030	+0,018 / 0	+0,11 / 0	24	32	43	8	20	30	4,3	3	0,14
H 16.20	6	4	16	20	+0,060 / +0,030	+0,018 / 0	+0,13 / 0	28	38	52	9	26	35	5,3	3	0,18
H 18.22	6	5	18	22	+0,060 / +0,030	+0,018 / 0	+0,13 / 0	30	40	54	9	28	40	5,3	3	0,23
H 21.25	6	5	21	25	+0,060 / +0,030	+0,021 / 0	+0,13 / 0	34	48	62	10	35	50	6,4	3,5	0,33
H 23.28	6	6	23	28	+0,060 / +0,030	+0,021 / 0	+0,13 / 0	36	50	64	10	35	55	6,4	3,5	0,43
H 26.32	6	6	26	32	+0,060 / +0,030	+0,021 / 0	+0,16 / 0	42	56	69	10	40	60	6,4	3,5	0,55
H 28.34	6	7	28	34	+0,076 / +0,030	+0,021 / 0	+0,16 / 0	46	60	78	14	45	60	8,4	4	0,85
H 32.38	8	6	32	38	+0,060 / +0,030	+0,025 / 0	+0,16 / 0	50	65	82	14	45	70	8,4	4	1,05
H 36.42	8	7	36	42	+0,076 / +0,040	+0,025 / 0	+0,16 / 0	54	70	90	16	55	80	10,5	4	1,20
H 42.48	8	8	42	48	+0,076 / +0,040	+0,025 / 0	+0,16 / 0	60	75	95	16	60	90	10,5	4	1,32
H 46.54	8	9	46	54	+0,076 / +0,040	+0,025 / 0	+0,19 / 0	65	80	100	16	65	100	10,5	4	1,58
H 52.60	8	10	52	60	+0,076 / +0,040	+0,025 / 0	+0,19 / 0	75	93	115	18	75	110	13	4	2,60
H 56.65	8	10	56	65	+0,076 / +0,040	+0,030 / 0	+0,19 / 0	80	100	124	18	80	120	13	4	3,10
H 62.72	8	12	62	72	+0,080 / +0,040	+0,030 / 0	+0,19 / 0	90	110	134	18	90	130	13	4	4,20
H 72.82	10	12	72	82	+0,080 / +0,040	+0,030 / 0	+0,19 / 0	100	122	154	20	100	140	17	4	5,50
H 82.92	10	12	82	92	+0,080 / +0,040	+0,035 / 0	+0,22 / 0	110	135	164	25	110	150	17	4	6,80

Sondergrößen nach Ihren Zeichnungen.

## Abmessungen

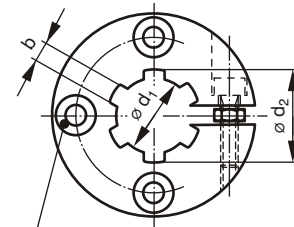
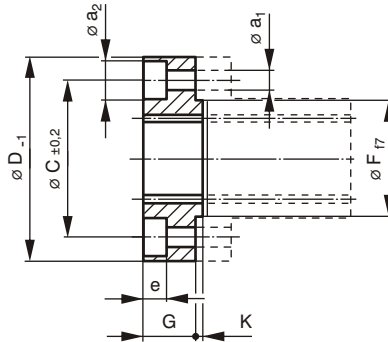
### Keilwellen - Klemmring

Die INKOMA-Keilwellen-Klemmring-Profile sind nach ISO 14 (DIN 5463) gefertigt.

Lieferbar in:

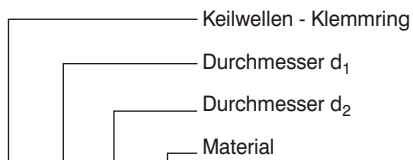
- Stahl C 45 St
  - Bronze Bz 12 Bz
- oder andere Güten und Oberflächenbehandlungen auf Anfrage.

$n$  = Anzahl der Nuten



Für Zylinderschraube ISO 4762 (DIN 912)

### Bestellbeispiel:



**KR 26.32 St**



### Keilwellen - Schiebehülse

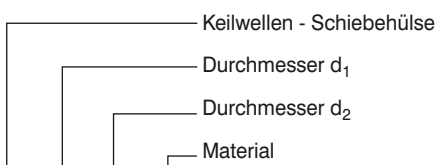
Die INKOMA-Keilwellen-Schiebehülsen-Profile sind nach ISO 14 (DIN 5463) gefertigt.

Lieferbar in:

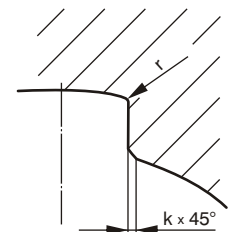
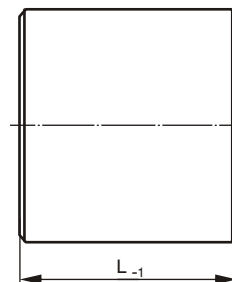
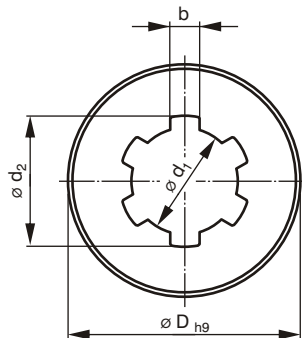
- Stahl C 45 St
  - Bronze Bz 12 Bz
- oder andere Güten und Oberflächenbehandlungen auf Anfrage.

$n$  = Anzahl der Nuten

### Bestellbeispiel:



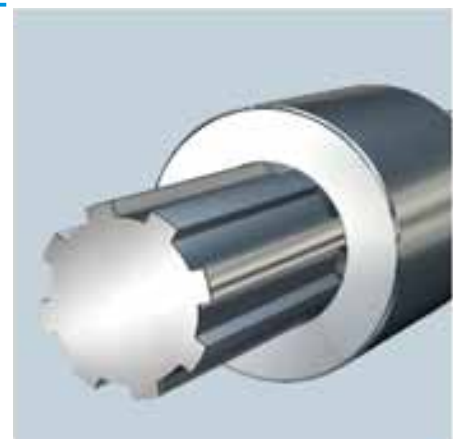
**SH 11.14 St**



### Keilwellen - Lohnräumen

Neben unserem Normalprogramm, wie das Räumen von Keilwellen- und Polygon-Profilen, bieten wir eine Vielzahl von Räumprofilen an, wie z.B. Nabennuten, Korb-Zahnnaben nach DIN 5481, Evolventen-Zahnnaben nach DIN 5480 und DIN 5482 usw.

Bitte fragen Sie Ihr spezielles Räumprofil bei uns an. Wir machen Ihnen gern ein Angebot.



# Welle-Nabe-Verbindungen

Bezeichnung	Abmessungen [mm]															Gewicht [kg/m]
	n	b	d <sub>1</sub>	d <sub>2</sub>	Toleranzen			C	D	F	G	K	a <sub>1</sub>	a <sub>2</sub>	e	
					b	d <sub>1</sub>	d <sub>2</sub>									
KR 11.14	6	3	11	14	+0,045 / +0,020	+0,018 / 0	+0,11 / 0	28	38	18	11	2	4,3	8	5	0,11
KR 13.16	6	3,5	13	16	+0,060 / +0,030	+0,018 / 0	+0,11 / 0	32	45	20	12	2	4,3	8	5	0,14
KR 16.20	6	4	16	20	+0,060 / +0,030	+0,018 / 0	+0,13 / 0	38	52	26	14	2	5,3	10	6	0,18
KR 18.22	6	5	18	22	+0,060 / +0,030	+0,018 / 0	+0,13 / 0	40	54	28	14	2	5,3	10	6	0,23
KR 21.25	6	5	21	25	+0,060 / +0,030	+0,021 / 0	+0,13 / 0	48	62	35	14	3	6,4	11	7	0,33
KR 23.28	6	6	23	28	+0,060 / +0,030	+0,021 / 0	+0,13 / 0	50	65	35	14	3	6,4	11	7	0,43
KR 26.32	6	6	26	32	+0,060 / +0,030	+0,021 / 0	+0,16 / 0	56	70	40	15	3	6,4	11	7	0,55
KR 28.34	6	7	28	34	+0,076 / +0,030	+0,021 / 0	+0,19 / 0	60	78	45	20	3	8,4	15	9	0,85
KR 32.38	8	6	32	38	+0,060 / +0,030	+0,025 / 0	+0,16 / 0	65	82	45	20	3	8,4	15	9	1,05
KR 36.42	8	7	36	42	+0,076 / +0,040	+0,025 / 0	+0,16 / 0	70	90	55	22	3	10,5	18	11	1,20
KR 42.48	8	8	42	48	+0,076 / +0,040	+0,025 / 0	+0,16 / 0	75	95	60	22	3	10,5	18	11	1,30
KR 46.54	8	9	46	54	+0,076 / +0,040	+0,025 / 0	+0,19 / 0	80	100	65	24	3	10,5	18	11	1,45
KR 52.60	8	10	52	60	+0,076 / +0,040	+0,025 / 0	+0,19 / 0	93	115	75	28	3	13,0	18,5	15	1,70
KR 56.65	8	10	56	65	+0,076 / +0,040	+0,030 / 0	+0,19 / 0	100	124	80	30	3	13,0	18,5	15	2,20
KR 62.72	8	12	62	72	+0,080 / +0,040	+0,030 / 0	+0,19 / 0	110	134	90	32	3	13,0	18,5	15	2,70
KR 72.82	10	12	72	82	+0,080 / +0,040	+0,030 / 0	+0,19 / 0	122	154	100	36	3	17,5	26	20	4,00
KR 82.92	10	12	82	92	+0,080 / +0,040	+0,035 / 0	+0,22 / 0	135	164	110	40	3	17,5	26	20	4,90

Sondergrößen nach Ihren Zeichnungen



Bezeichnung	Abmessungen [mm]											Gewicht [kg/St]
	n	b	d <sub>1</sub>	d <sub>2</sub>	Toleranzen			D	L	k	r	
					b	d <sub>1</sub>	d <sub>2</sub>					
SH 11.14	6	3	11	14	+0,045 / +0,020	+0,018 / 0	+0,11 / 0	28	22	0,3	0,2	0,11
SH 13.16	6	3,5	13	16	+0,060 / +0,030	+0,018 / 0	+0,11 / 0	32	26	0,3	0,2	0,15
SH 16.20	6	4	16	20	+0,060 / +0,030	+0,018 / 0	+0,13 / 0	35	32	0,3	0,2	0,25
SH 18.22	6	5	18	22	+0,060 / +0,030	+0,018 / 0	+0,13 / 0	40	36	0,3	0,2	0,36
SH 21.25	6	5	21	25	+0,060 / +0,030	+0,021 / 0	+0,13 / 0	45	42	0,3	0,2	0,52
SH 23.28	6	6	23	28	+0,060 / +0,030	+0,021 / 0	+0,13 / 0	50	46	0,3	0,2	0,65
SH 26.32	6	6	26	32	+0,060 / +0,030	+0,021 / 0	+0,16 / 0	55	52	0,4	0,3	0,85
SH 28.34	6	7	28	34	+0,076 / +0,030	+0,021 / 0	+0,16 / 0	60	56	0,4	0,3	0,95
SH 32.38	8	6	32	38	+0,060 / +0,030	+0,025 / 0	+0,16 / 0	65	64	0,4	0,3	1,25
SH 36.42	8	7	36	42	+0,076 / +0,040	+0,025 / 0	+0,16 / 0	70	72	0,4	0,3	1,62
SH 42.48	8	8	42	48	+0,076 / +0,040	+0,025 / 0	+0,16 / 0	75	80	0,4	0,3	2,15
SH 46.54	8	9	46	54	+0,076 / +0,040	+0,025 / 0	+0,19 / 0	80	90	0,5	0,5	2,45
SH 52.60	8	10	52	60	+0,076 / +0,040	+0,025 / 0	+0,19 / 0	90	100	0,5	0,5	3,10
SH 56.65	8	10	56	65	+0,076 / +0,040	+0,030 / 0	+0,19 / 0	105	110	0,5	0,5	5,00
SH 62.72	8	12	62	72	+0,080 / +0,040	+0,030 / 0	+0,19 / 0	115	120	0,5	0,5	6,70
SH 72.82	10	12	72	82	+0,080 / +0,040	+0,030 / 0	+0,19 / 0	135	130	0,6	0,6	10,10
SH 82.92	10	12	82	92	+0,080 / +0,040	+0,035 / 0	+0,22 / 0	145	140	0,6	0,6	11,90

Sondergrößen nach Ihren Zeichnungen

Bezeichnung	Vorbohrung [mm]	Spanungslänge [mm]
K 11.14	∅ 11 H7	12 - 30
K 13.16	∅ 13 H7	20 - 45
K 16.20	∅ 16 H7	16 - 40
K 18.22	∅ 18 H7	16 - 40
K 21.25	∅ 21 H7	20 - 50
K 23.28	∅ 23 H7	20 - 55
K 26.32	∅ 26 H7	28 - 70
K 28.34	∅ 28 H7	24 - 65
K 32.38	∅ 32 H7	30 - 85

Bezeichnung	Vorbohrung [mm]	Spanungslänge [mm]
K 36.42	∅ 36 H7	32 - 95
K 42.48	∅ 42 H7	30 - 90
K 46.54	∅ 46 H7	30 - 100
K 52.60	∅ 52 H7	40 - 100
K 56.65	∅ 56 H7	48 - 125
K 62.72	∅ 62 H7	40 - 100
K 72.82	∅ 72 H7	48 - 150
K 82.92	∅ 82 H7	36 - 100

# Welle-Nabe-Verbindungen

## Abmessungen

### Schalenkupplung

Die INKOMA-Schalenkupplungen ähnlich DIN 115.

Lieferbar in:

- Stahl C 45 St
  - Edelstahl (1.4305) VA
- oder andere Güten auf Anfrage.

SKA:

Für gleiche Wellendurchmesser  $d = 55$  mm

Schalenkupplung: SKA 55

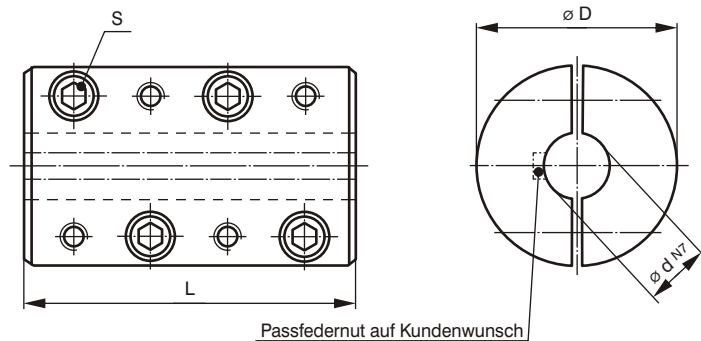
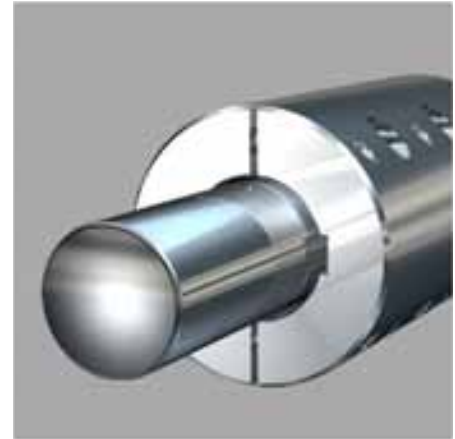
SKB:

Für unterschiedliche Wellendurchmesser  $d = 55$  mm und 60 mm

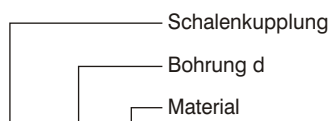
Schalenkupplung: SKB 60/55

Sind die Durchmesser der zu kuppelnden Wellen verschieden groß, so ist das der stärkeren Welle entsprechende Modell zu wählen. Passfedernuten nach DIN 6885 Blatt 1.

Bei Anfragen und Bestellungen ist anzugeben, ob die Kupplung mit oder ohne Passfedernut zu liefern ist.



### Bestellbeispiel:



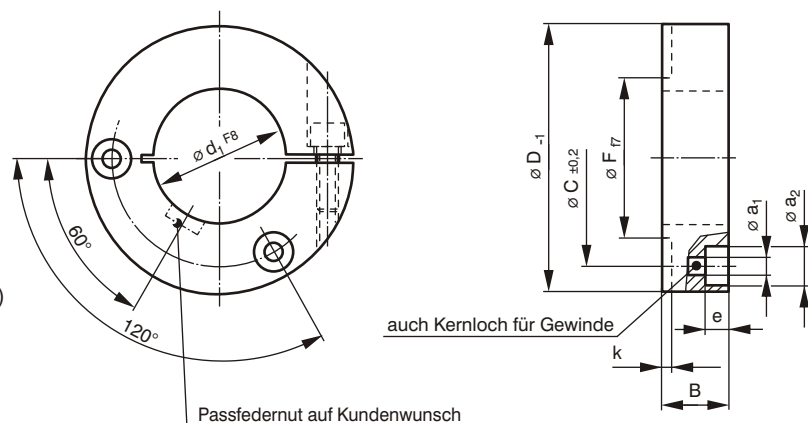
**SKA 55 St**

### Klemmring für zylindrische Wellen

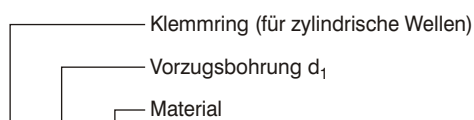
Die INKOMA-Klemmringe für zylindrische Wellen:

Lieferbar in:

- Stahl C 45 St
  - Edelstahl (1.4305) VA
- oder andere Güten auf Anfrage.



### Bestellbeispiel:



**Gr 10 St**

# Welle-Nabe-Verbindungen

Bezeichnung	Abmessungen [mm]			Betriebsdaten			Klemmschrauben S	Gewicht [kg/St]
	Bohrung d	D	L	Drehmoment mit Passfeder T [Nm]	Drehmoment ohne Passfeder T [Nm]	Massenträgheits- moment J [kg m <sup>2</sup> ]		
SKA 20	20	60	100	352	235	0,003	8xM8	2,20
SKA 25	25	80	130	668	445	0,004	8xM10	4,40
SKA 30	30	80	130	801	534	0,004	8xM10	4,20
SKA 35	35	80	160	1126	750	0,005	8xM10	4,80
SKA 40	40	80	160	1247	831	0,005	8xM10	4,50
SKA 45	45	100	190	1546	1230	0,013	8xM10	8,90
SKA 50	50	100	190	2052	1366	0,013	8xM10	8,35
SKA 55	55	120	220	3015	2010	0,032	8xM10	14,66
SKA 60	60	120	220	3286	2190	0,032	8xM10	13,90
SKA 70	70	140	250	4836	3224	0,066	10xM12	21,50
SKA 80	80	160	280	6804	4535	0,126	10xM12	31,50
SKA 90	90	180	310	8383	5588	0,223	12xM16	44,10
SKA 100	100	200	350	12480	8320	0,384	12xM16	61,50
SKA 110	110	220	390	15840	10560	0,627	12xM16	82,90
SKA 120	120	250	430	20646	13764	1,150	14xM16	118,00
SKA 140	140	280	490	32634	21756	2,100	14xM20	168,70
SKA 160	160	320	560	45120	30080	4,000	14xM24	251,00
SKA 180	180	360	630	67392	44928	7,300	14xM24	359,00
SKA 200	200	400	700	82680	55120	12,300	14xM27	492,00
SKA 220	220	450	770	109048	72730	21,800	16xM30	692,00
SKA 240	240	480	840	138384	92250	31,000	16xM30	850,00
SKA 260	260	520	910	164424	109160	45,600	16xM36	1080,00
SKA 280	280	570	980	205422	136900	71,300	16xM42	1400,00



Bezeichnung	Abmessungen [mm]											Gewicht [kg/St]
	Vorzugsbohrung d <sub>1</sub>	max. mögl. Bohrungsdurch- messer d <sub>1</sub>	max. mögl. Zentrierdurch- messer F <sup>1)</sup>	max. mögl. Bohrungsdurch- messer bei Ø F	B	C	D	a <sub>1</sub>	a <sub>2</sub>	e	k <sup>1)</sup>	
GR 10	10	25	25	20	20	42	59	6,8	14,5	9	2	0,30
GR 15	15	30	30	25	20	47	65	6,8	14,5	9	2	0,35
GR 20	20	35	35	30	20	52	70	6,8	14,5	9	2	0,47
GR 25	25	40	40	35	20	57	75	6,8	14,5	9	2	0,50
GR 30	30	45	45	40	20	62	80	6,8	14,5	9	2	0,60
GR 35	35	50	50	45	25	67	85	6,8	14,5	9	3,5	0,75
GR 40	40	55	55	50	25	72	90	6,8	14,5	9	3,5	0,85
GR 45	45	60	60	55	25	77	95	6,8	14,5	9	3,5	0,95
GR 50	50	65	65	60	25	81	100	6,8	14,5	9	3,5	1,10
GR 55	55	70	70	65	25	86	105	6,8	14,5	9	3,5	1,25
GR 60	60	75	75	70	25	90	108	6,8	14,5	9	3,5	1,40
GR 70	70	80	80	75	28	100	122	8,4	17,5	11	3,5	1,50
GR 80	80	90	90	85	28	110	132	8,4	17,5	11	3,5	1,60
GR 90	90	100	100	95	28	120	142	8,4	17,5	11	3,5	1,75
GR 100	100	110	110	105	28	130	152	8,4	17,5	11	3,5	1,95
GR 110	110	115	120	115	30	140	169	10,2	19,5	14	3,5	2,83
GR 120	120	125	130	125	30	150	179	10,2	19,5	14	3,5	3,80

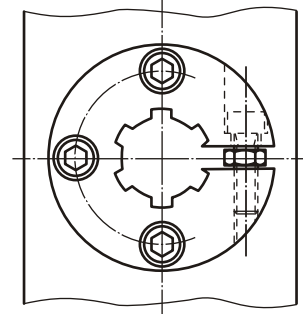
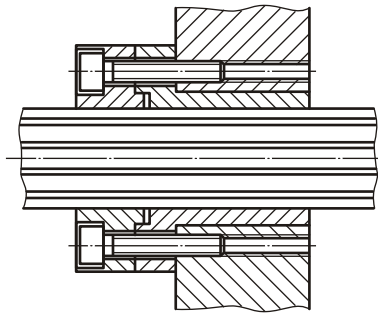
<sup>1)</sup> Zentrieransatz auf Kundenwunsch  
 Wenn Passfedernut oder Zentrieransatz gewünscht, bitte bei Bestellung angeben.  
 ø d<sub>1</sub> Ausführung auch mit Gewinde



## Einbaubeispiele

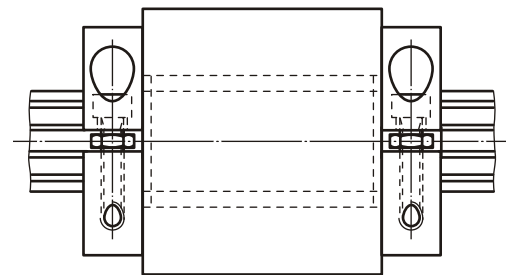
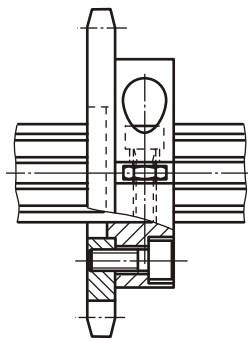
### Keilwellenprofil ähnlich ISO14 (DIN 5463)

Durch Kombination von Keilwellen-Hülse mit Keilwellen-Klemmring ist die Sitzqualität einstellbar.



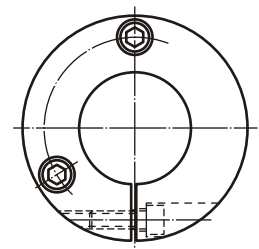
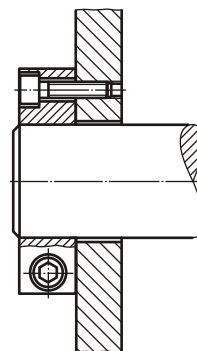
Doppelklemmung für längere Teile.

Keilwellen-Klemmring und Kettenrad. Befestigung durch Schrauben und Verstiften.



**INKOMA-Klemmringe GR:** für zylindrische Wellen als Wellenlagerung. Diese Klemmringe können auf unterschiedliche Weise benutzt werden:

1. im Lieferzustand
2. die Bohrung  $a_1$  kann für die nächstgrößere Zylinderschraube aufgebohrt werden
3. die Bohrung  $a_1$  kann mit Gewinde versehen werden,  $a_1$  entspricht dabei dem Kernlochdurchmesser
4. zusätzlich kann ein Zentrieransatz angedreht werden
5. die Bohrung  $d_1$  kann aufgebohrt werden oder mit Gewinde versehen und als Klemmmutter benutzt werden
6. die Klemmringe können mit oder ohne Passfedernut geliefert werden



**INKOMA-Schalenkupplung SKA/ SKB:** zur kraftschlüssigen Verbindung zweier Wellen mit gleichen oder unterschiedlichen Durchmessern.

Lieferbar in zwei Ausführungen:

1. **SKA** für gleiche Wellendurchmesser, Passfedernut auf Wunsch.
2. **SKB** für verschiedene Wellendurchmesser, Passfedernut auf Wunsch.

