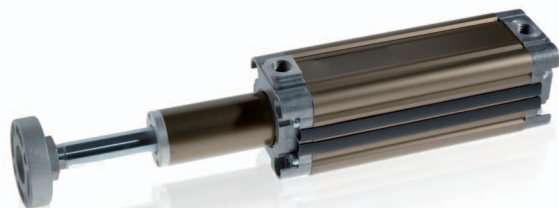


Vérins télescopiques | SÉRIE RT



R T 2 2 0 0 3 2 0 6 0 0 *

Famille de produit

RT : vérin télescopique

Caractéristiques de la tige

1 : acier inox - 2 : acier chromé

Étages

2 : 2 étages - 3 : 3 étages

Type

0 : ISO double effet tige taraudée
3 : ISO double effet tige filetée

Tige

I : sans disque porte charge
L : sans antirotation de tige

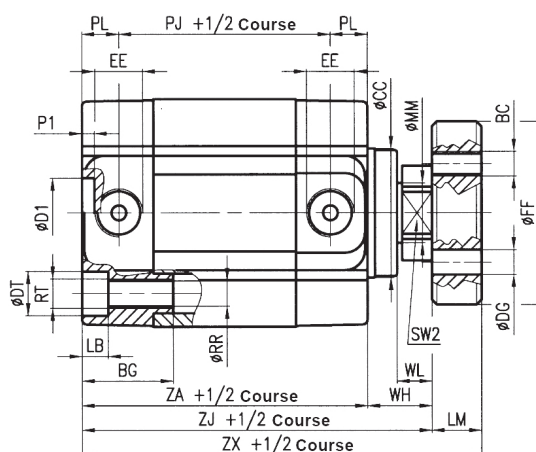
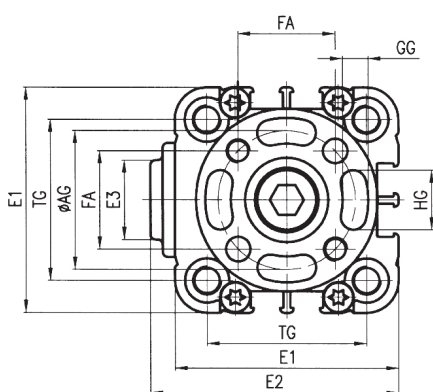
Courses

2 étages :
 Ø 25 : 300 mm maxi
 Ø 32 : 400 mm maxi
 Ø 40 : 600 mm maxi
 Ø 50 : 900 mm maxi
 Ø 63 : 1200 mm maxi
 3 étages :
 Ø 40 : 1200 mm maxi
 Ø 50 : 1500 mm maxi
 Ø 63 : 1800 mm maxi

Diamètre

2 étages : Ø 25 - 32 - 40 - 50 - 63 mm
 3 étages : Ø 40 - 50 - 63 mm

R T 2 2 0 ... 2 ÉTAGES



Ø	AG	BC	BG	CC	D1	DG	DT	E1	E2	E3	EE	FA	FF	GG	HG
25	22	M5	16	22	2	5	8	37	39	18	M5	15,6	30	5	9
32	28	M5	18	26	14	5	9	46	50,5	16	G1/8	19,8	37	5,2	11
40	33	M5	18	32	14	5	9	56	60,5	16	G1/8	23,3	42	5,2	15
50	42	M5	24	40	18	6	11	66	70,5	16	G1/8	29,7	52	6,2	19
63	50	M5	24	48	18	6	11	79	83,5	38	G1/8	35,4	64	6,2	25
Ø	LB	LM	MM	P1	PJ	PL	RR	RT	SW2	TG	WH	WL	ZA	ZJ	ZX
25	4,5	8	10	2	32	8	4,2	M5	-	26	17	7	48	66	73
32	5,3	10	12	2,5	43	7,5	5,2	M6	17	32,5	13	7	58	71	81
40	5,3	10	12	2,5	45	7,5	5,2	M6	19	38	12	7	60	72	82
50	6,5	12	16	2,5	46	7,5	6,6	M8	24	46,5	15	8	61	76	88
63	6,5	12	16	2,5	50	7,5	6,6	M8	24	56,5	15	8	65	80	92

Ø 25 à 63 mm
2 ou 3 étages

CARACTÉRISTIQUES

GÉNÉRALITÉS

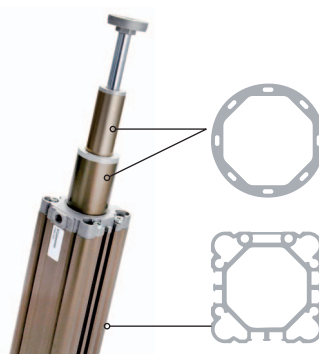
Corps aluminium, antirotation par piston octogonal.

FONCTIONNEMENT

Fluide : air comprimé, filtré 5µ lubrifié ou non
 Pression d'utilisation : maxi 10 bar
 Température : NBR : maxi +70°C
 mini -20°C (air sec)

MATÉRIAUX

Profilé : aluminium anodisé
 Tige : acier chromé
 Étages : aluminium anodisé
 Fonds : aluminium moulé
 Joints : NBR
 Bague de guidage : bronze fritté

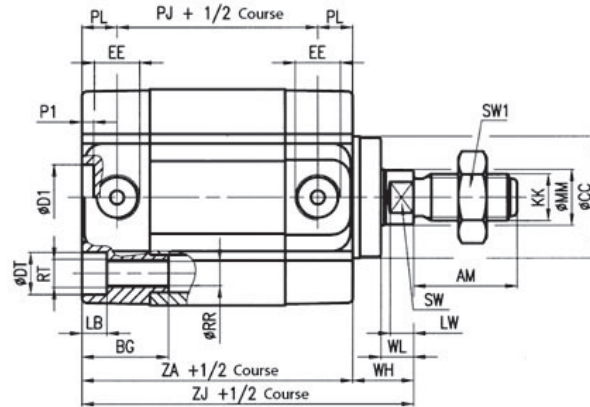
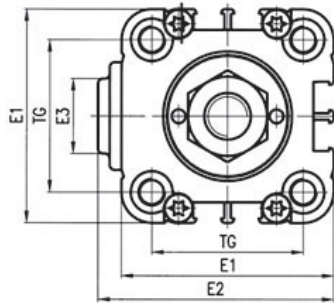


Vérins télescopiques | SÉRIE RT

R T 2 2 3

... 2 ÉTAGES tige filetée

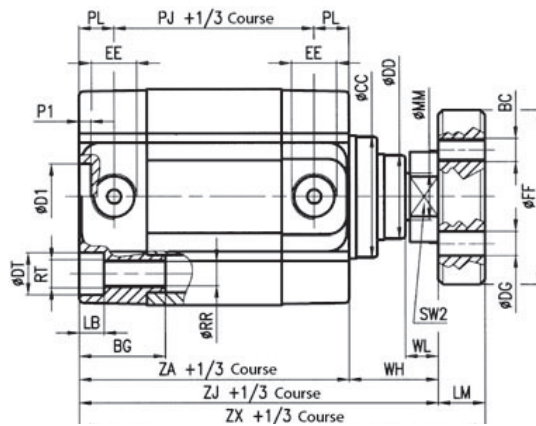
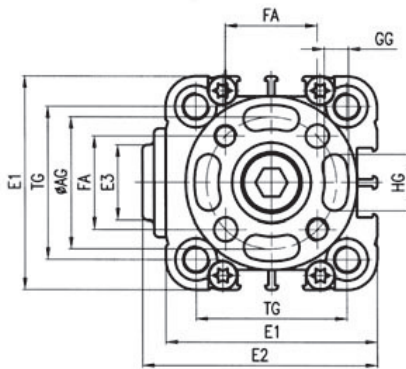
Tableau dimensions page précédente



VÉRIN TÉLESCOPIQUE 3 ÉTAGES

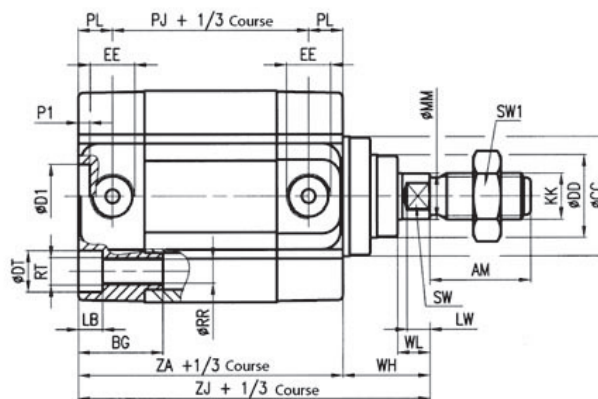
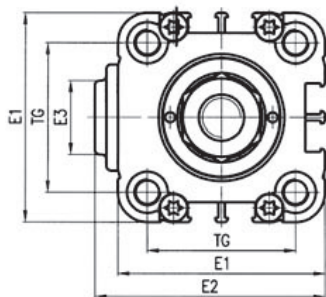
R T 2 3 0

... 3 ÉTAGES



R T 2 3 3

... 3 ÉTAGES tige filetée



Ø	AG	BC	BG	CC	D1	DG	DT	E1	E2	E3	EE	FA	FF	GG	HG
40	28	M5	18	32	14	5	9	56	60,5	16	G1/8	19,8	37	5,2	11
50	28	M5	24	40	18	5	11	66	70,5	16	G1/8	19,8	37	5,2	11
63	33	M5	24	48	18	5	11	79	83,5	38	G1/8	23,3	42	5,2	15
Ø	LB	LM	MM	P1	PJ	PL	RR	RT	SW2	TG	WH	WL	ZA	ZJ	ZX
40	5,3	10	10	2,5	45	7,5	5,2	M6	17	38	22	7	60	82	92
50	6,5	10	12	2,5	46	7,5	6,6	M8	17	46,5	24	7	61	85	95
63	6,5	10	12	2,5	50	7,5	6,6	M8	19	56,5	25	7	65	90	100

FORCES THÉORIQUES (N) à 6 bar

▼ VERIN 2 ÉTAGES

Vérin Ø	Surface utile (mm ²)	Pression de service (bar)					
		2	4	6	8	10	
25	Poussée	201	41	82	123	164	205
	Traction	111	22	43	65	87	108
32	Poussée	314	64	128	192	256	320
	Traction	201	41	82	123	164	205
40	Poussée	490	100	200	300	400	500
	Traction	377	77	154	231	308	384
50	Poussée	804	164	328	492	656	820
	Traction	603	123	246	369	492	615
63	Poussée	1256	256	512	769	1025	1281
	Traction	1055	215	430	646	861	1076

▼ VERIN 3 ÉTAGES

Vérin Ø	Surface utile (mm ²)	Pression de service (bar)					
		2	4	6	8	10	
40	Poussée	201	41	82	123	164	205
	Traction	111	22	43	65	87	108
50	Poussée	314	64	128	192	256	320
	Traction	201	41	82	123	164	205
63	Poussée	490	100	200	300	400	500
	Traction	377	77	154	231	308	384

MOMENT DE TORSION (Nm) pour tige anti-rotation

Vérin Ø	Moment de torsion	
	2 étages	3 étages
25	0,5	-
32	0,8	-
40	1	0,5
50	2	0,8
63	3	1

Vérin Ø	Tolérance	
	2 étages	3 étages
25	+ 2/0	+ 4/0
32	+ 3,2/0	+ 4/0
40	+ 3,2/0	+ 4/0
50	+ 3,2/0	+ 4/0
63	+ 3,2/0	+ 4/0

Le vérin télescopique travaille à des conditions optimales si l'effort est axiale, c'est à dire avec le vérin en position verticale, vers le haut ou le bas.

Il peut naturellement travailler en position horizontale et en saillie, cependant dans ce cas il faut :

- réduire les courses maximales de 50% par rapport aux valeurs maximales indiquées.
- utiliser les vérins avec des unités de guidages.

EXEMPLE

l'exemple ci-dessous met en évidence le rapport d'encombrement entre les différents types de vérins ayant les mêmes courses de 300 mm.

