

Sanftanlaufgeräte VersiStart i III 23 ... 220 1.21

Merkmale:

- ☑ dreiphasengesteuertes volldigitales Sanftanlaufgerät (7,5-800kW)
- ☑ Überbrückungsrelais integriert
- ☑ Strom- und Drehmomentreduzierung beim Anlauf
- ☑ umfangreiche und kundenspezifische Motorschutzfunktionen
- ☑ Gleichstrombremse (kontaktlos)
- ☑ LCD Display mit "Echtzeit"-Grafendarstellung (z.B. Motorkennlinien)
- ☑ integrierte Wurzel-3-Schaltung (6-Draht)
- ☑ Schutzgrad IP20 (bis 105A), IP00 (ab 145A)
- ☑ Motor PTC-Anschluss



Sanftanlaufgeräte
VS i III ...-23 ... 220



Funktion:

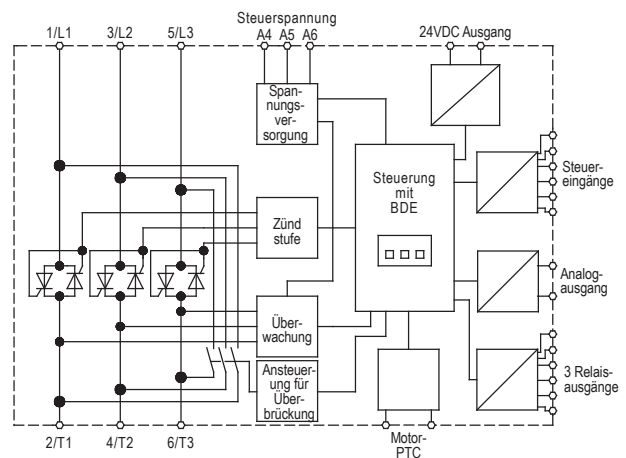
- ☑ Notlauf-Funktion
- ☑ Vorwärts oder Rückwärts Jog Funktion
- ☑ Steuereingänge (3x fest, 1x programmierbar)
- ☑ Relaisausgänge (3x programmierbar)
- ☑ 24VDC Ausgang
- ☑ Analogausgang
- ☑ verschiedene Sanftan- /auslaufarten
- ☑ 690V Geräte auf Anfrage

Bevorzugte Einsatzgebiete:

- Pumpen, Ventilatoren
- Verdichter, Kompressoren
- Mühlen, Brecher, Pressen
- Förderanlagen
- Antriebe mit Schweranlauf
- Maschinen mit Getriebe, Riemen- oder Kettenantrieben

Zubehör:

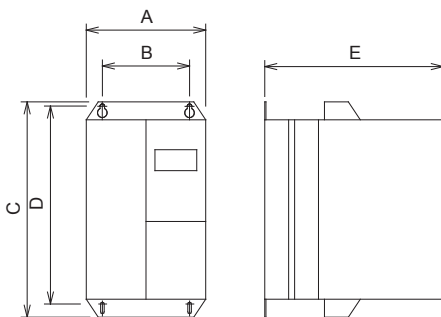
- ☑ Bedien-Software
- ☑ DeviceNet-Modul (29000.25903)
- ☑ Modbus-Modul (29000.25904)
- ☑ Profibus-Modul (29000.25905)
- ☑ EtherNet/IP-Modul (29000.25912)
- ☑ Modbus TCP Modul (29000.25913)
- ☑ Profinet Modul (29000.25914)
- ☑ USB-Modul (29000.25910)
- ☑ ext. Bedieneinheit (29000.25911)
- ☑ Fingerschutz (ab 145A bis 220A, 29000.25909)



Typenbezeichnung	VS i III 525 -							
	23 C1 / C2	43 C1 / C2	53 C1 / C2	76 C1 / C2	105 C1 / C2	145 C1 / C2	170 C1 / C2	220 C1 / C2
Gerätenennstrom	23A	43A	53A	76A	105A	145A	170A	220A
Betriebsbemessungsspannung	200-525V 45-66Hz							
Steuerspeisespannung	C1: 110VAC; 220VAC -15%/+10% 600mA; C2: 24VDC/24 VAC ±20% 2.8A							
Motor Nennleistung bei Ue 400V	11kW	18,5kW	22kW	30kW	55kW	60kW	75kW	110kW
Bestellnummer:								
C1 2S000.50...	023	043	053	076	105	145	170	220
C2 2S001.50...	023	043	053	076	105	145	170	220

	VS i III 525 -							
Technische Daten	23 C1 / C2	43 C1 / C2	53 C1 / C2	76 C1 / C2	105 C1 / C2	145 C1 / C2	170 C1 / C2	220 C1 / C2
max. Verlustleistung - während Start - im Betrieb	4,5W pro A ca. 140W				4,5W pro A ca. 357W			
I _{pt} – Leistungshalbleiter in A ² s	1150	8000	15000	15000	125000	12500	320000	320000
minimale Motorlast	5A	9A	11A	15A	21A	29A	34A	44A
Gebrauchskategorie	AC53b							
EMV	erfüllt EU-Richtlinie 89/336/EEC; IEC 60947-4-2 Klasse B; IEC 60947-4-2							
Betriebs / Lagertemperatur	-25°C bis +60°C (Derating) / -25°C bis +60°C							
Eingänge	aktiv 24VDC ca 8mA, Motor PTC (Abschaltung >3,6kOhm, Reset <1,6kOhm)							
Relaisausgänge	10 A bei 250 VAC ohmsch, 5 A bei 250 VAC AC15 Lf 0,3							
Analogausgang	0 bis 20 mA oder 4 bis 20 mA							
24VDC Ausgang	max 200mA							
Anlaufarten	Konstantstrom, Stromsrampe, Adaptive Regelung, Kickstart							
Auslaufarten	Softstopp durch Spannungsabfall in einer vorgegebenen Zeit, DC Bremse, freier Auslauf							
Anpassbare Schutzfunktionen	Motorüberlast, min Strom, max Hochlaufzeit, kurzzeitiger Ü-Strom, Stromunsymmetrie, Netzfrequenz, Phasensequenz							
Zertifizierung	C✓, CE, RoHS konform, UL / cUL							
Gewicht / kg	4,3		4,5		5		15	

Abmessungen:



Maße	A (mm)	B (mm)	C (mm)	D (mm)	E (mm)
VS i III...-23	150	124	295	278	183
VS i III...-43	150	124	295	278	183
VS i III...-53	150	124	295	278	183
VS i III...-76	150	124 <td 295	278	213	
VS i III...-105	150	124	295	278	213
VS i III...-145	275	250	438	380	248
VS i III...-170	275	250	438	380	248
VS i III...-220	275	250	438	380	248

Anschlussplan:

