

EHS Mehrtonsirene

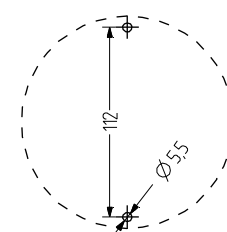
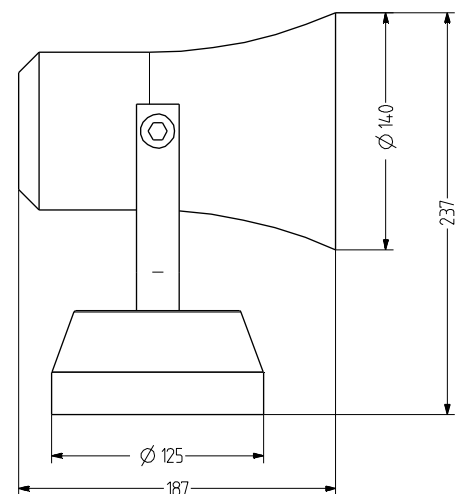
- Ø 125 mm große elektronische Mehrtonsirene
- schwenkbarer Lautsprecher
- max. 118 dB (A) Schalldruck
- hohe Schutzart IP66

- Type D: eine Tonart aus 15 mit DIP-Schalter wählbar
- Type K: alle 15 Tonarten extern ansteuerbar
- Ton- und Taktfrequenzen mit Potenziometer einstellbar
- robustes Alu-Druckgussgehäuse, epoxy-pulverbeschichtet



TECHNISCHE DATEN

Gehäuse	Aluminium Druckguss epoxy-pulverbeschichtet grau (RAL 7000)
Montageart	beliebig, Schallaustrittsöffnung nach unten oder waagrecht
Leitungseinführung	seitlich: Kabelverschraubung 5-12 mm oder von unten
Anschlussstechnik	Anschlussklemme bis 2,5 mm ² eindrätig
Tonart	Type D: 15 Töne mit DIP-Schalter auswählbar, Type K: 15 Töne mit Klemme ansteuerbar, siehe Tontabelle
Lautstärke	118 dB
Tonfrequenz	0-1.500 Hz (einstellbar durch Potentiometer)
Einschaldauer	100 %
Betriebstemperatur	-30 °C / +60 °C
Schutzart	IP66
Gewicht	2 kg



EHS

BESTELLDATEN

Tonartenauswahl-Type	Nennspannung	Spannungsbereich (V)	Nennstrom (A)	Netzfrequenz	Artikel-Nr.
Type D	12-24 V AC/DC	+/- 10 %	1,000		731010+05
	110-120 V AC	+/- 10 %	0,120	40-60 Hz	731010310
	230-240 V AC	+/- 10 %	0,060	40-60 Hz	731010313
Type K	12-24 V AC/DC	+/- 10 %	1,000		731020+05
	110-120 V AC	+/- 10 %	0,120	40-60 Hz	731020310
	230-240 V AC	+/- 10 %	0,060	40-60 Hz	731020313

TONARTEN

DIP-Schalter	Klemmenbelegung	Tonart		Tonfrequenz Hz		Taktfrequenz Hz	Lautstärke dB
				obere	untere		
1	offen	Dreieckton		1.500	500	7-22	113
2	3-4	Dauerton		500-1.500			118
3	3-5	Dauerton			500-1.500		118
4	3-5 & 3-4	unterbrochener Ton		500-1.500		0,5-1,5	118
5	3-6	unterbrochener Ton			500-1.500	0,5-1,5	118
6	3-6 & 3-4	Wechselton		500-1.500	500-1.500	0,5-1,5	118
7	3-6 & 3-5	Sägezahn ansteigend		500-1.500	500-1.500	0,5-1,5	118
8	3-6 & 3-5 & 3-4	Sägezahn abfallend		500-1.500	500-1.500	0,5-1,5	118
9	3-7	Sinuston		500-1.500	500-1.500	0,5-1,5	112
10	3-7 & 3-4	DIN-Notsignal		1.200	500	1	112
11	3-7 & 3-5	Sirenenton		500-1.500	500-1.500	2-4 s	118
12	3-7 & 3-5 & 3-4	Hupe (Dauerton)			100-350		106
13	3-7 & 3-6	Dreiklang-Gong				2-4 s	96
14	3-7 & 3-6 & 3-4	Zweiklang-Gong		660-550-440		2-3 s	94
15	3-7 & 3-6 & 3-5	Gong		550-440	500-1.500	1-3 s	112

Kundenspezifische Tonart(en) auf Anfrage und gegen Aufpreis möglich.



Elektronisch