

Technische Daten/ technical data:  
 Typ: KVE-18  
 Wärmeleistung/ heating capacity (kW): 18kW  
 Oberflächenbelastung/ surface load (W/cm<sup>2</sup>): 6,9 W/cm<sup>2</sup>  
 max. zul. Betriebsdruck (bar): 10 bar  
 max. operating pressure  
 max. zul. Betriebstemperatur(°C): 95 °C  
 max. operating temperature  
 Inhalt/ volume (l): 20 l  
 Gewicht/ weight (kg): 95 kg

Pos.	Bauteile / components
1	Elektrischer Durchlauferhitzer Type 4606V_WR /18kW Electrical continuous flow heater
2	Leistungsschaltschrank mit Temperaturregelung Power control cabinet with temperatur controler
3	Einstufige Inlinepumpe / single-stage in-line pump TP40-60/2, 0,25kW, (50Hz) 11m <sup>3</sup> , 0,47bar TP40-80/2, 0,55kW, (60Hz) 13m <sup>3</sup> , 0,70bar
4	Rückschlagklappe RK41 DN40 Non-return flap
5	Sicherheitsventil 10 bar/ safety valve
6	Maschinenthermometer/ thermometer optional
7	Manometer/ pressure indicator optional
8	Durchflußwächter/ flow switch optional

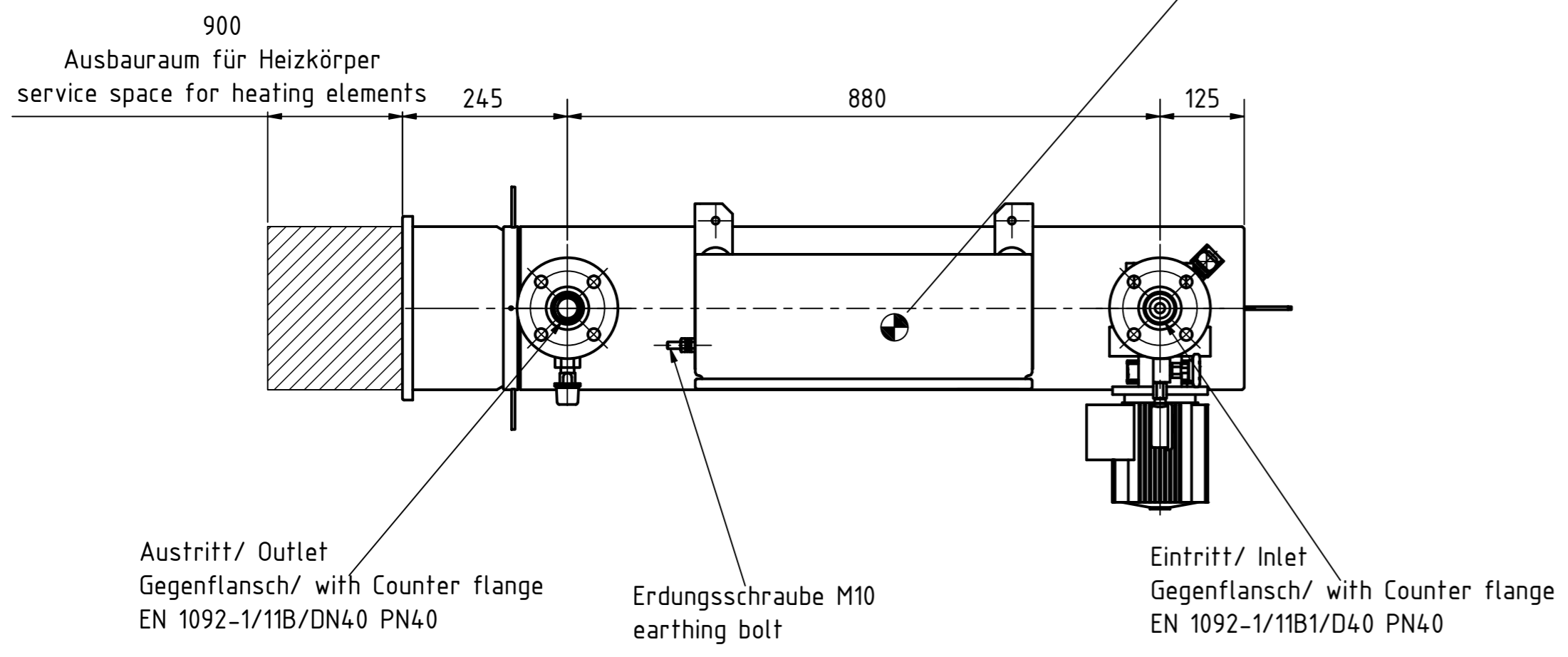
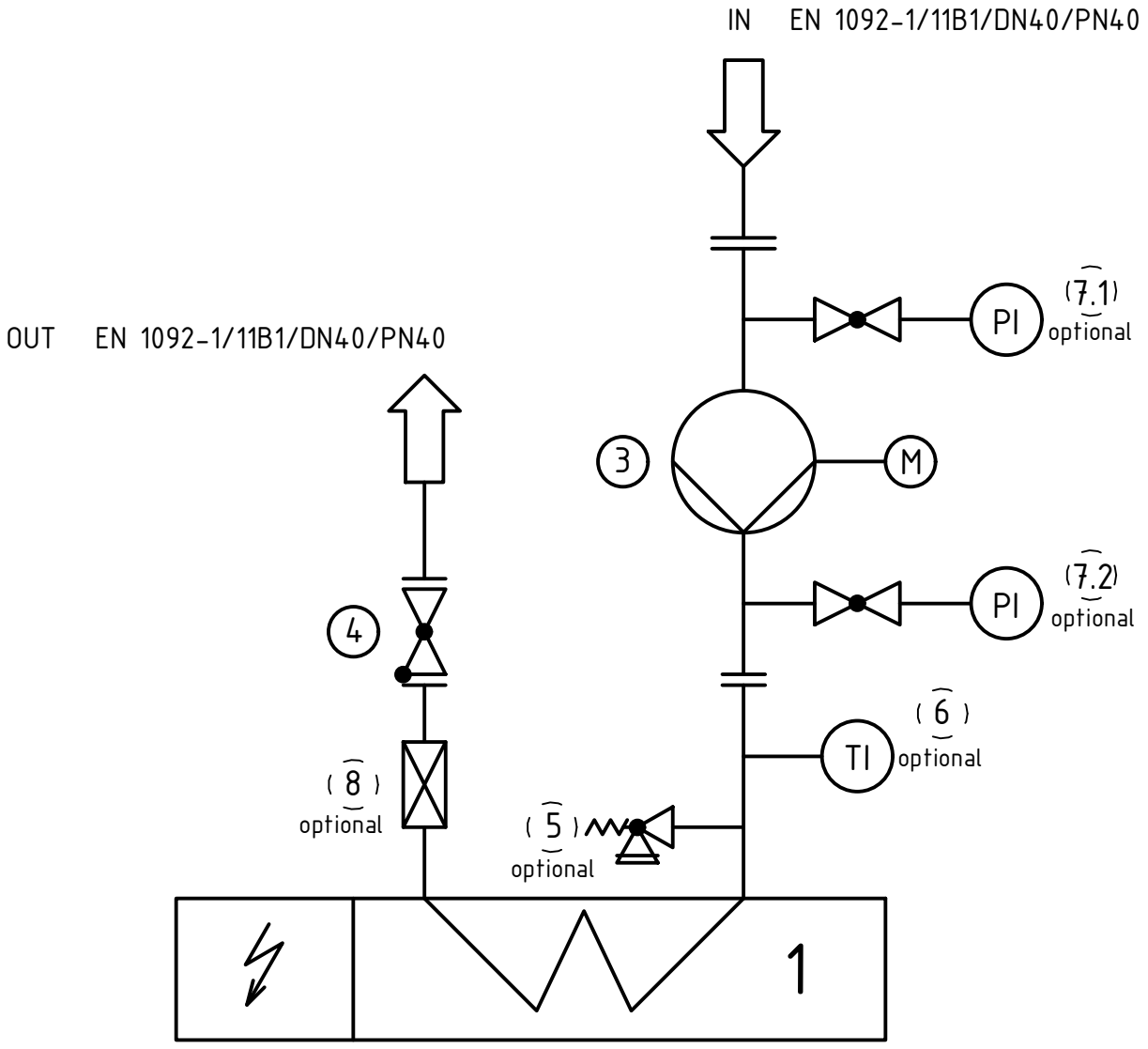


TABELLE					
Nr.	Leistungsaufnahme Total power consumption	Volt/ Voltage	Pumpe pump	Strom max. current max.	Schaltplan-Nr. Wiring-Diagram
1	ca. 18,25 kW	380-415V; 50 Hz	TP 40-60/2	29 A	33840
2	ca. 18,55 kW	440-460V; 60 Hz	TP 40-80/2	26 A	16657
3	ca. 18,55 kW	480V;60 Hz	TP40-80/2	23 A	17200

<b>ELWA</b> D-82216 Maisach b. München Frauenstraße 26 Elektrowärme Tel. 08141/22866-0, Fax.10 München © Email: support@elwa.com		Allgemein- Toleranz ISO 2768-cl	Oberfläche: ---	Maßstab:1:8 (1:10) Gew. 95,00 kg
Gezeichnet: 23.09.2016 ac Kontrolliert: 23.09.2016 ka Norm		Werkstoff: P265 GH		KVE-18 Kühlwasservorwärme-Aggregat KVE-18 Water preheating unit
4 Schaltplanversion ent. 21.03.2019 rh 3 Schaltplan-Nr. erg. 18.02.2019 rh 2 23.08.2017 wg 1 23.02.2017 rh		Refer to protection notice ISO 16016. Schutzvermerk ISO 16016 beachten.		
Status	Änderungen	Datum	Name	34052_KVE-18 (Ers.F.) C33-10020-5 colome - 23.08.2017-08.02

Technische Änderungen vorbehalten.  
 Data may vary due to further technical development.



<b>ELWA</b> D-82216 Maisach b. München Frauenstraße 26 Elektrowärme Tel. 08141/22866-0, Fax.10 München © Email: support@elwa.com	<b>Allgemein- Toleranz ISO 2768-</b>		Oberfläche:	Maßstab:1:8 (1:10)	Gew.	
	Werkstoff:					
				<b>P&amp;ID</b>		
			Datum			Name
			Gezeichnet			23.09.2016 ac
			Kontrolliert			23.09.2016 ka
			Norm			
4	Schaltplanversion ent.	21.03.2019	nh			
3	Schaltplan-Nr. erg.	18.02.2019	nh			
2		23.08.2017	wg			
1		23.02.2017	nh			
Refer to protection notice ISO 16016. Schutzvermerk ISO 16016 beachten.				34052_KVE-18		
Status Änderungen Datum Name				(Ers.f.) colome - 23.08.2017-08:02		

2 / 2  
A4