



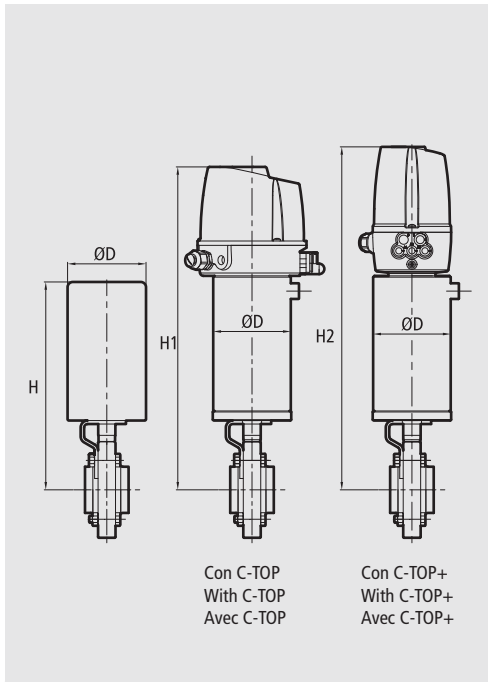
VÁLVULA MARIPOSA
BUTTERFLY VALVE
VANNE PAPILLON

ACCIONAMIENTO NEUMÁTICO PNEUMATIC DRIVE COMMANDE PNEUMATIQUE

18

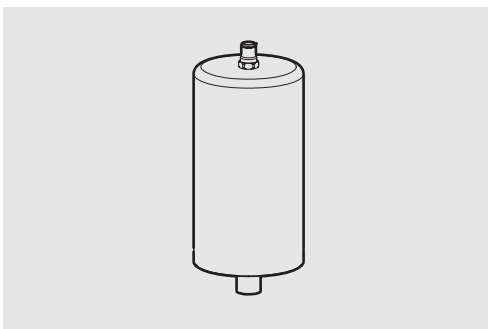
ACTUADORES / ACTUATORS / VERINS

ACTUADOR VERTICAL VERTICAL ACTUATOR VERIN VERTICAL



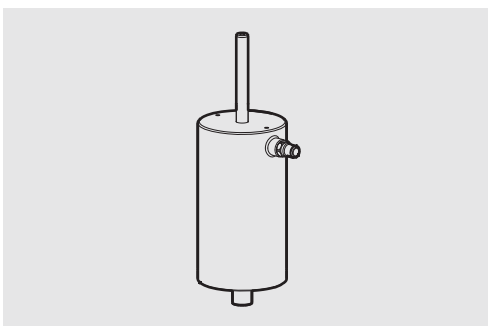
DN	OD	T1 (D = Ø70)			T2 (D = Ø90)			T3 (D = Ø133)		
		H	H1	H2	H	H1	H2	H	H1	H2
10	1/2"	190	341	364	-	-	-	-	-	-
15		190	341	364	-	-	-	-	-	-
	3/4"	190	341	364						
20	-	196	347	370	-	-	-	-	-	-
25	1"	204	355	378	230	362	385	-	-	-
32	-	206	357	380	232	364	387	-	-	-
40	1 1/2"	209	360	383	235	367	390	-	-	-
50	2"	-	-	-	241	373	396	-	-	-
-	2 1/2"	-	-	-	245	377	400	-	-	-
65	-	-	-	-	250	382	405	-	-	-
-	3"	-	-	-	252	384	407	-	-	-
80	-	-	-	-	257	389	412	-	-	-
100	4"	-	-	-	267	399	422	-	-	-
125	5"	-	-	-	-	-	-	331	464	487
150	6"	-	-	-	-	-	-	355	488	511
200	8"	-	-	-	-	-	-	377	510	533

ACTUADOR VERTICAL VERTICAL ACTUATOR VERIN VERTICAL



Size	Single acting actuator		Double acting actuator	
	CODE	kg	CODE	kg
T1	V9460-0004001	1,9	V9461-0004001	1,5
T2	V9460-0004002	3,0	V9461-0004002	2,4
T3 (DN 125 / 150)	V9460-0004125	8,5	V9461-0004125	6,6
T3 (DN 200)	-	-	V9461-0004200	6,7

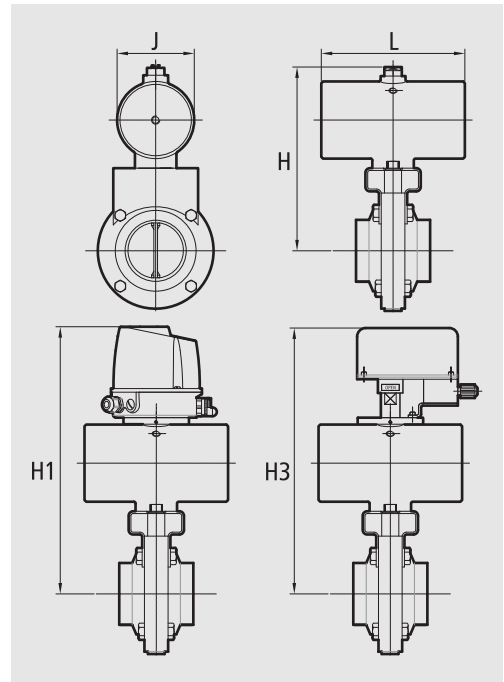
ACTUADOR VERTICAL PARA CABEZAL DE CONTROL VERTICAL ACTUATOR FOR CONTROL UNIT VERIN VERTICAL POUR BOÎTIER DE CONTRÔLE



Size	Single acting actuator		Double acting actuator	
	CODE	kg	CODE	kg
T1	V9460-8004001	2,8	V9461-8004001	2,4
T2	V9460-8004002	3,6	V9461-8004002	2,9
T3 (DN 125 / 150)	V9460-8004125	9,1	V9461-8004125	6,9
T3 (DN 200)	-	-	V9461-8004200	7,0

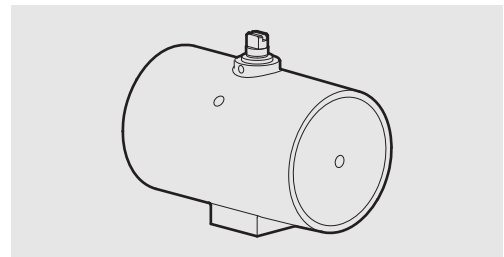
ACTUADOR NEUMÁTICO HORIZONTL. ACERO INOXIDABLE
HORIZONTAL PNEUMATIC ACTUATOR. STAINLESS STEEL
VERIN PNEUMATIQUE HORIZONTAL.INOX

DN	OD	H-008 (JxL=93 X 179)			H-012 (JxL=113 X 178)			H-020 (JxL=113 X 225)		
		H	H1	H3	H	H1	H3	H	H1	H3
10	1/2"	200	315	297	-	-	-	-	-	-
15		200	315	297	-	-	-	-	-	-
	3/4"	200	315	297						
20	-	205	320	302	-	-	-	-	-	-
25	1"	212	327	309	-	-	-	-	-	-
32	-	214	329	311	-	-	-	-	-	-
40	1 1/2"	216	331	313	-	-	-	-	-	-
50	2"	221	336	318	-	-	-	-	-	-
-	2 1/2"	225	340	322	-	-	-	-	-	-
65	-	231	346	328	-	-	-	-	-	-
-	3"	234	349	331	-	-	-	-	-	-
80	-	239	354	336	-	-	-	-	-	-
100	4"	250	365	347	270	385	367	-	-	-
125	5"	-	-	-	284	399	381	283	398	380
150	6"	-	-	-	309	424	406	308	423	405
200	8"	-	-	-	-	-	-	331	446	428

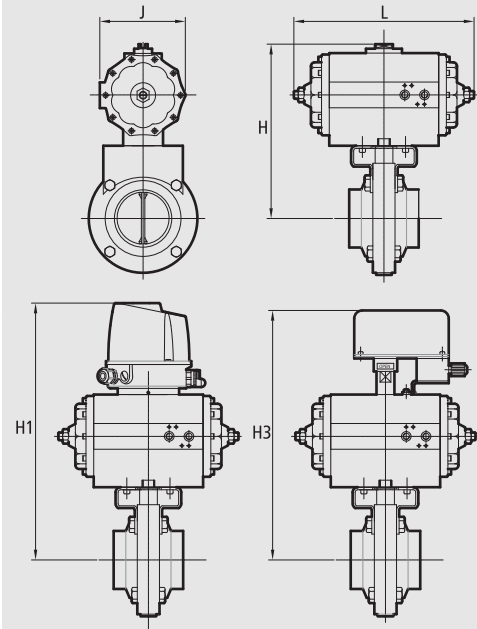


ACTUADOR NEUMÁTICO HORIZONTL. ACERO INOXIDABLE
HORIZONTAL PNEUMATIC ACTUATOR. STAINLESS STEEL
VERIN PNEUMATIQUE HORIZONTAL.INOX

Size	Single acting actuator		Double acting actuator	
	CODE	kg	CODE	kg
H-008	V9421-0004008	-	V9422-0004008	-
H-012	V9421-0004012	6,1	V9422-0004012	-
H-020	V9421-0004020	-	V9422-0004020	-



ACTUADOR NEUMÁTICO HORIZONTL. ALUMINIO
 HORIZONTAL PNEUMATIC ACTUATOR. ALUMINIUM
 VERIN PNEUMATIQUE HORIZONTAL. ALUMINIUM



DN	OD	H-003 (JxL=90X155)			H-005 (JxL=90X179)			H-008 (JxL=113X219)		
		H	H1	H3	H	H1	H3	H	H1	H3
10	1/2"	180	295	277	-	-	-	-	-	-
15		180	295	277	-	-	-	-	-	-
	3/4"	180	295	277	-	-	-	-	-	-
20	-	185	300	282	-	-	-	-	-	-
25	1"	-	-	-	192	307	289	-	-	-
32	-	-	-	-	194	309	291	-	-	-
40	1 1/2"	-	-	-	196	311	293	-	-	-
50	2"	-	-	-	201	316	298	222	337	319
	2 1/2"	-	-	-	205	320	302	226	341	323
65	-	-	-	-	212	327	309	232	347	329
	3"	-	-	-	214	329	311	235	350	332
80	-	-	-	-	219	334	316	240	355	337
100	4"	-	-	-	-	-	-	251	366	348
125	5"	-	-	-	-	-	-	-	-	-
150	6"	-	-	-	-	-	-	-	-	-
200	8"	-	-	-	-	-	-	-	-	-

DN	OD	H-012 (JxL=133x239)			H-020 (JxL=133x285)		
		H	H1	H3	H	H1	H3
10	1/2"	-	-	-	-	-	-
15		-	-	-	-	-	-
	3/4"	-	-	-	-	-	-
20	-	-	-	-	-	-	-
25	1"	-	-	-	-	-	-
32	-	-	-	-	-	-	-
40	1 1/2"	-	-	-	-	-	-
50	2"	-	-	-	-	-	-
	2 1/2"	-	-	-	-	-	-
65	-	-	-	-	-	-	-
	3"	-	-	-	-	-	-
80	-	-	-	-	-	-	-
100	4"	270	385	367	-	-	-
125	5"	284	399	381	-	-	-
150	6"	309	424	406	-	-	-
200	8"	-	-	-	331	446	428

ACTUADOR NEUMÁTICO HORIZONTL. ACERO INOXIDABLE
 HORIZONTAL PNEUMATIC ACTUATOR. STAINLESS STEEL
 VERIN PNEUMATIQUE HORIZONTAL.INOX

Size	Single acting actuator		Double acting actuator	
	CODE	kg	CODE	kg
H-003	V9421-0020003	1,3	V9422-0020003	1,1
H-005	V9421-0020005	1,8	V9422-0020005	1,6
H-008	V9421-0020008	3,1	V9422-0020008	2,9
H-012	V9421-0020012	4,3	V9422-0020012	3,6
H-020	-	-	V9422-0020020	4,8

