

Customer	Date	8/24/2020
Contact	Progetto	
Phone number	progetto N°	
Email		

3HM06N05T5RVBE

Caratteristiche di funzionamento

Tipo installazione	Pompa singola	Fluido pompato	Acqua, pulita
N° pompe / Riserva	1 / 0	Operating temperature nom. temp.	°C 4
Nominal flow	m ³ /h 0	PH value at nom. temp.	7
Nominal head	m 0	Density at nom. temp.	kg/m ³ 1000
Static head	m 0	Kin. viscosity at t A	mm ² /s 1,569
Inlet pressure	kPa 0	Steam pressure at nom. temp.	kPa 100
Temperatura ambiente	°C 20	Parti solide	0
Required NPSH	m 0	Altitude	m 0

Dati pompa

Marca	Lowara	Nominale	m ³ /h ()
N° giri	rpm 2900	Portata Max-	m ³ /h 4,4
Numero di stadi	6	Min-	m ³ /h
Max. casing pressure	kPa	Nominale	m
Max pressione di esercizio	kPa 429,9	Prevalenza at Qmax	m 15,9
Prevalenza H (Q=0)	m 44	at Qmin	m 43,8
Peso	kg 8	Potenza assorbita	kW ()
Impeller R Max.	mm 73	Max. potenza all'albero	kW ,5
Impeller R designed	mm 73	Rendimento	%
Impeller R Min.	mm 73	NPSH 3%	m

Pompa Materiali

Tenuta meccanica

Corpo pompa	Acciaio inossidabile / AISI 316L	e-HM Mechanical seal	Roten
Girante	Acciaio inossidabile / AISI 316L	e-HM - Roten	
Diffusore	Acciaio inossidabile / AISI 316L	1 - Rotating part	Aluminium oxide (Ceramic)
Shaft	Acciaio inossidabile / AISI 316	2 - Stationary part	Carbon, resin-impregnated
Lanterna motore	Alluminio	3 - Elastomers	EPDM
Disco portatenuta	Acciaio inossidabile / AISI 316L	4 - Springs	AISI 316
Tappi riempimento/scarico	Acciaio inossidabile / AISI 316	5 - Other components	AISI 316
Anello di rasamento	Tecnopolimero (PPS)		
Bulloni e viti	Acciaio inossidabile / AISI 304		

Dati motore

Produttore	Lowara	Tensione elettrica	380 V	Velocità	2690 rpm	Classe isolam.	155 (F)
Progettazione	Three phase surface motor			Dim. telaio	63	Colore	RAL 5010
Tipo	SM63HM../305 [5R] = 220-240/380-415V						
Pot. Nom.	0,5 kW	Grado di protezione	IP55				
Corrente elettrica	4 A						

Note:

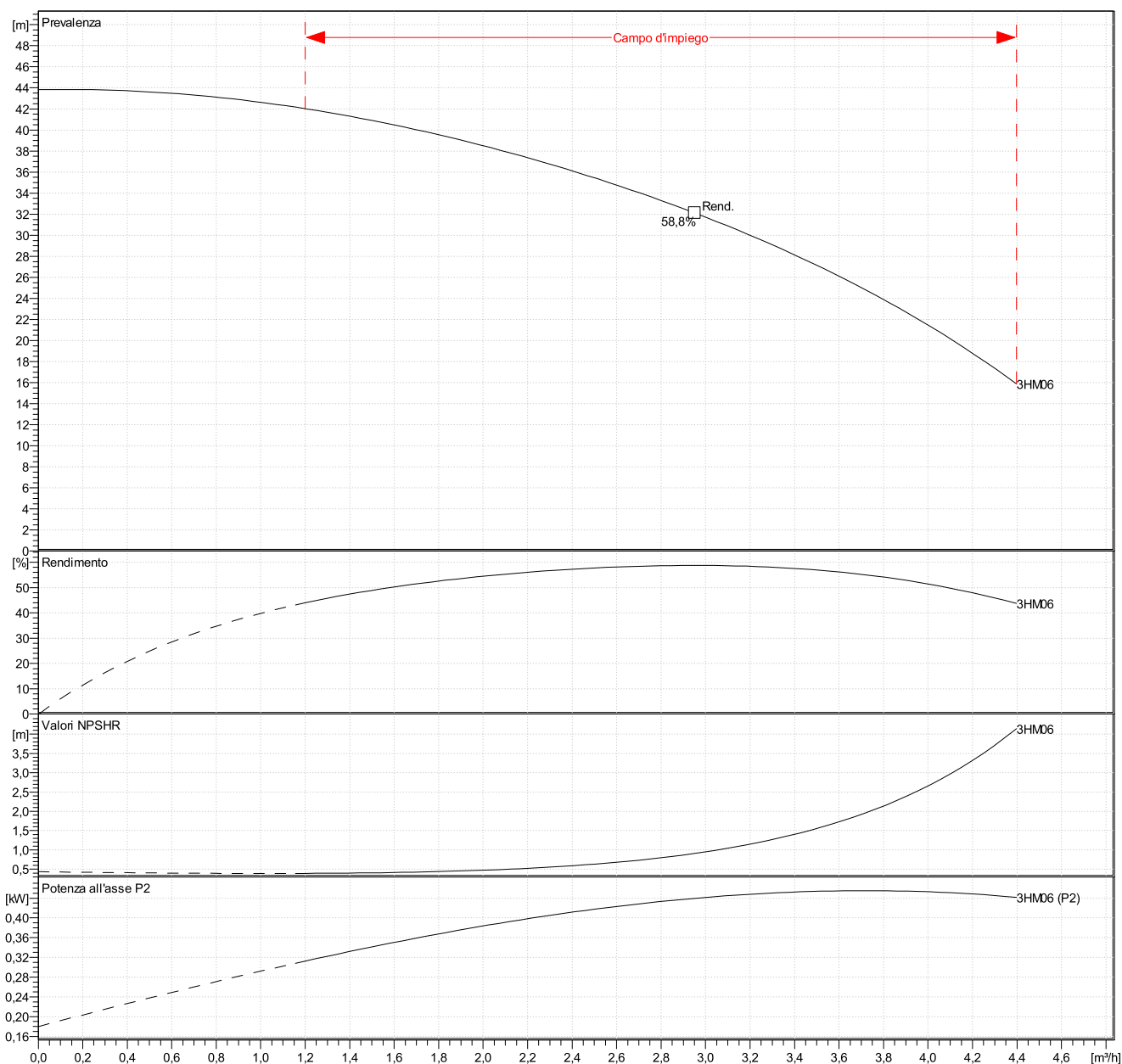
Customer	Date	8/24/2020
Contact	Progetto	
Phone number	progetto N°	
Email		

3HM06N05T5RVBE

Dati idraulici

Dati d'esercizio richiesti		Dati idraulici (punto di lavoro)		Tipo girante	
Portata	0 m ³ /h	Portata		Impeller R	73 mm
Prevalenza	0 m	Prevalenza		Frequenza	50 Hz
Static head	0 m			N° giri	2900 rpm

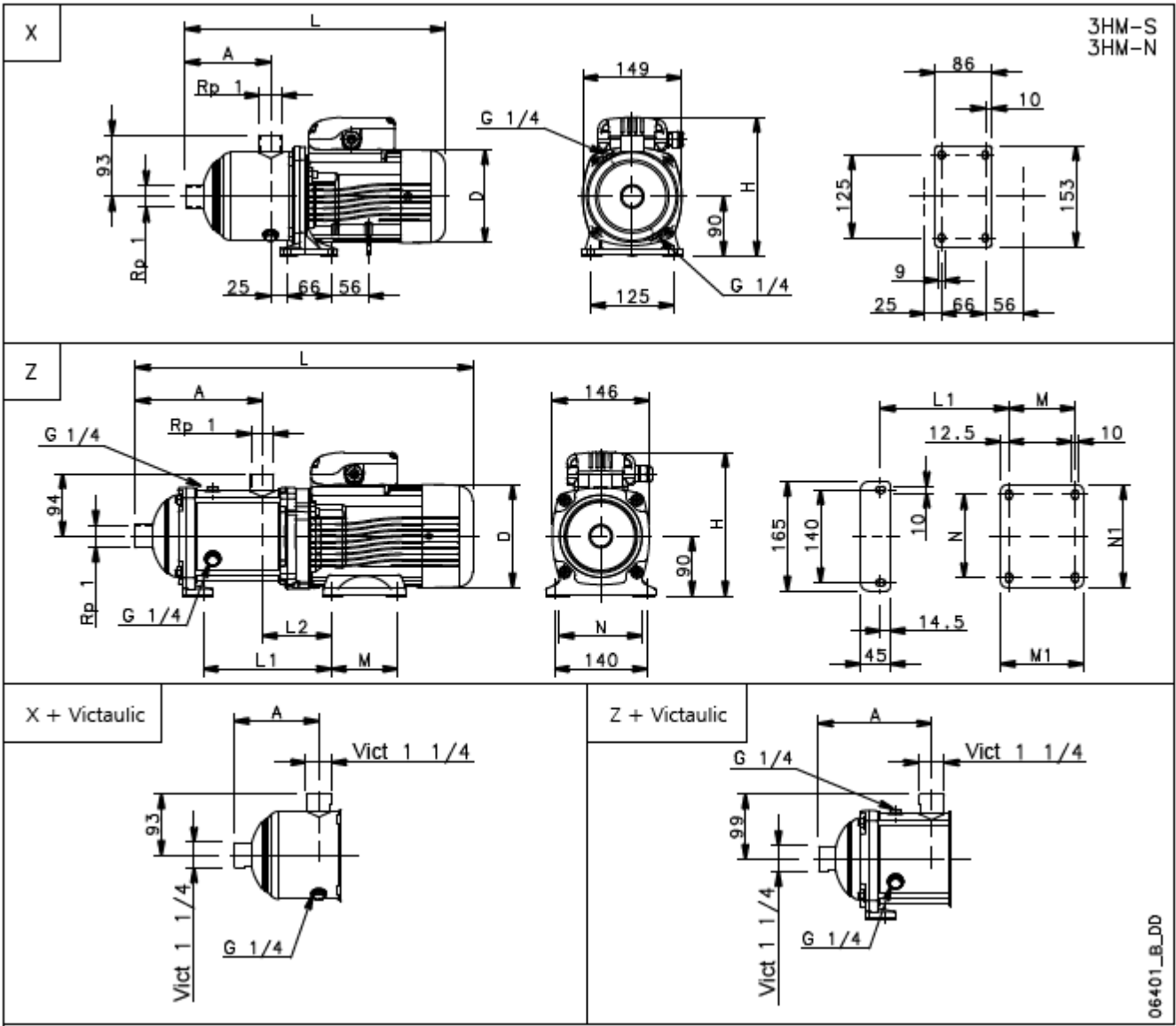
Le prestazioni valgono con il seguente fluido:
Acqua, pulita [100%]; 4°C; 1000kg/m³; 1,57mm²/s
 Prestazioni secondo ISO 9906 - Annesso A



Customer	Date	8/24/2020
Contact	Progetto	
Phone number	progetto N°	
Email		

3HM06N05T5RVBE

Disegno



A	147				Peso	
D	120				8	kg
Drawing	X					
H	201					
L	396					
PN	10					