

Absperrklappe
Zwischenflansch / Endflansch
Pneumatisch betätigt

Köly GmbH • Funkweg 12 a • 89250 Senden • Telefon 0 73 07 / 98 98 0 • Fax 0 73 07 / 98 98 20 • E-Mail: info@koely.de • Internet: www.koely.de



Technische Angaben Absperrklappe

Werkstoff:

Gehäuse: GG25
GGG40
Edelstahl

Scheibe: Edelstahl **oder**
GJS Sphäroguss
EPOXY-beschichtet
ALU-Bronze,
Edelstahl HALAR
Edelstahl PFA

Schaltwelle: Edelstahl

Werkstoff Manschette:

EPDM, NBR, VITON,
NBR carboxyl, EPDM weiß,
Hypalon, EPR/PTFE,
Silikon/PTFE, Silikon

Temperaturbereich letzte Seite

Anschluss: - PN 10, PN 16
- ASA 150

Nennndruck: max. 16 bar
**(außer: Endflansch ab
DN200 max. 10 bar)**
PN20 und PN25 auf Anfrage

Baulänge: DIN 3202 Teil 3 K1,
ISO5752-Serie 20

Konstruktionsmerkmale

- Kopfflansch nach ISO 5211
- Kein auswalken der Manschette durch Schwalbenschanzform mit Aufnahme im Gehäuse
- Wellenhubsicherung
- Sekundäre Wellenabdichtung
- Einteilige Welle in Edelstahl
- Manschette, Welle und Gehäuse ohne Mediumskontakt
- Sphärisch geformte Klappenscheibe betätigt durch Vielverzahnung
- Selbstzentrierend für gleichmäßige Abnutzung
- Geringes Drehmoment
- ÖKO-Design
- Ausblassicherung
- Doppelte Wasserdichtheit

Technische Angaben Drehantrieb

Werkstoff

Gehäuse: Aluminium eloxiert
Welle: Aluminium eloxiert
Kolben: Aluminium
Deckel: Kunststoffdeckel PA6 GF30
ab PDD/PDE 012 → Aluminium
lackiert

Dichtungen: NBR (VITON auf Anfrage)

Umgebungstemperatur: -20°C bis +80°C

Betriebsdruck: 2,5 bis 10 bar

Einbaulage: beliebig

Antriebsanschluss: Achtkant gem. DIN 3337

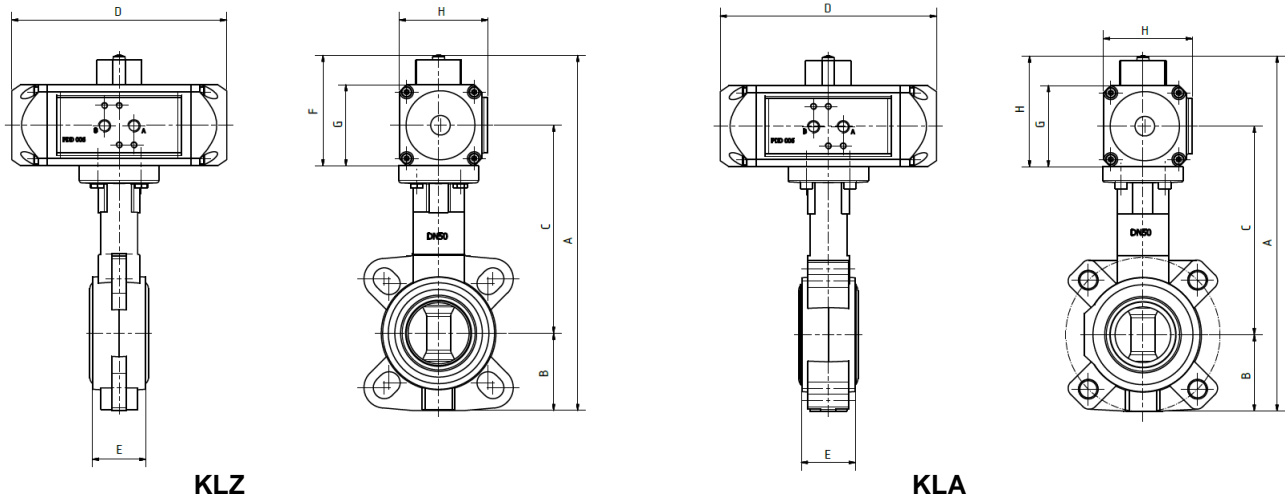
Anbaufansch: gemäß ISO 5211

Zulassung: ATEX CE EX II 2 GD c



Absperrklappe
Zwischenflansch / Endflansch
Pneumatisch betätigt

Köly GmbH • Funkweg 12 a • 89250 Senden • Telefon 0 73 07 / 98 98 0 • Fax 0 73 07 / 98 98 20 • E-Mail: info@koely.de • Internet: www.koely.de



Bezeichnung KLZ oder KLA	DN	PN	Antriebsgröße	A	B	C	D	E	F	G	H	ISO-Flansch	SW
KLZ*	25	10	PDD 006 PDE 006	264	50	158	165	32	90	66	72	F05	11
KLZ / KLA**	32	16	PDD 006 PDE 006	277	57	163	165	32	90	66	72	F05	11
KLZ / KLA**	40	16	PDD 006 PDE 006	277	57	163	165	32	90	66	72	F05	11
KLZ / KLA	50	16	PDD 006 PDE 012	288	63	169	165	43	90	66	72	F05	11
				324		186	184		125	100	84		
KLZ / KLA	65	16	PDD 006 PDE 012	306	71	178	165	46	90	66	72	F05	11
				341		195	184		125	100	84		
KLZ / KLA	80	16	PDD 006 PDE 012	331	90	184	165	46	90	66	72	F05	11
				366		201	184		125	100	84		
KLZ / KLA	100	16	PDD 012 PDE 025	407	107	225	184	52	125	100	84	F05	11
				427		235	260		145	120	107		
KLZ / KLA	125	16	PDD 025 PDE 050	455	120	250	260	56	145	120	107	F07	14
				490		267	298		180	155	140		
KLZ / KLA	150	16	PDD 025 PDE 050	480	132	263	260	56	145	120	107	F07	14
				515		280	298		180	155	140		
KLZ / KLA	200	16	PDD 050 PDE 050	591	165	323	298	60	180	155	140	F07	14
KLZ / KLA	250	16	PDD 090 PDE 130	669	201	357	390	68	197	172	152	F10	22
				694		369	458		222	197	175		
KLZ / KLA	300	16	PDD 090 PDE 130	729	236	382	390	78	197	172	152	F10	22
				754		394	458		222	197	175		

alle Angaben +/- 2 mm

technische Änderungen vorbehalten

* nur in Gehäuse GG25 mit Edelstahlscheibe

** KLA nur in Gehäuse GGG40



Absperrklappe
Zwischenflansch / Endflansch
Pneumatisch betätigt

Köly GmbH • Funkweg 12 a • 89250 Senden • Telefon 0 73 07 / 98 98 0 • Fax 0 73 07 / 98 98 20 • E-Mail: info@koely.de • Internet: www.koely.de

Temperaturbereich Manschetten

TYP	Min.	Max.
EPDM	-10°C	+110°C
NBR	+5°C	+85°C
VITON	+5°C	+180°C
EPDM weiß	+8°C	+80°C
Hypalon	+5°C	+90°C
Silikon	-10°C	+200°C
NBR carboxylhaltig	+5°C	+110°C
EPR/PTFE	+5°C	+150°C
Silikon/PTFE	-40°C	+200°C