

- **CAL4/100ig** (duplicateur de boucles)
  - CAL4/100ig2: 1 entrée vers 2 sorties
  - CAL4/100ig3: 1 ou 2 entrées vers 3 sorties
  - CAL4/100ig4: 1 ou 2 entrées vers 4 sorties
- **CAL4/100igM** (isolateur multi - boucles)
  - CAL4/100igM2: 2 entrées, 2 sorties
  - CAL4/100igM3: 3 entrées, 3 sorties
  - CAL4/100igM4: 4 entrées, 4 sorties
- **Entrées: 0..10V ; 4..20mA actives ou passives**
- **Sorties: 0..10V ; 4...20mA**  
avec bornes test et Led de contrôle de boucle
- **Alimentation Ac-dc universelle 20.....265V**
- **Option SIL2 et SIL3 selon IEC 61508**



Série d'isolateurs galvaniques composé de plusieurs cellules indépendantes et autonomes conçus pour le traitement des boucles de courant 0..4..20 mA . Chaque entrée peut être active ou passive, permettant de mesurer un courant issu d'un transmetteur actif ou d'alimenter un convertisseur en technique 2 fils et de mesurer le courant de la boucle.

De par la conception modulaire de ces isolateurs, il est possible d'isoler jusqu'à 4 boucles indépendantes ou d'obtenir par la mise en série des entrées, jusqu'à 4 recopies isolées d'une même boucle.

De même, la mise en série ou parallèle des sorties permet d'obtenir des charges plus élevées ou des courants de sortie plus importants.

**DESCRIPTIF:**

Isolateur pour entrée passive ou active: le courant 4....20 mA peut être issu d'un transmetteur actif, ou l'entrée de l'isolateur peut fournir une alimentation à un transmetteur de boucle en technique 2 fils et mesure le courant que celui-ci consomme dans la boucle. (Ne pas court-circuiter les entrées en mode actif)

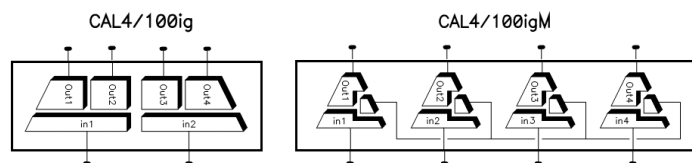
La conception du produit et son rapport de transformation fixe de 1/1 assure une bonne précision (+/- 0.15 %) ainsi qu' une excellente stabilité thermique (< 0.01 % / °C) . Les performances de stabilité à long terme (meilleurs que 0.1% / ans) ne nécessite aucun réétalonnage du produit dans la plupart des applications.

La séparation totale des circuits assure une grande sécurité de fonctionnement ainsi qu'une indépendance totale des mesures, tout en protégeant efficacement le système d'acquisition. ( il n'existe aucune répercussion des sorties sur les entrées, ni des sorties entre elles, influence de la charge, ouverture des sorties)

**REALISATION:**

- Montage sur rail DIN Symétrique, boîtier IP20
- Raccordement sur connecteur débrochable à visser (section des fils jusqu'à 2.5 mm<sup>2</sup>)
- Bornes test permettent le contrôle des courants de sortie sans ouverture de boucle à l'aide d'un milliampèremètre (accessible sous la face avant pivotante)
- Led en série sur les sorties permettent un diagnostic visuel rapide de l'intégrité des boucles de courant
- Led verte de présence tension d'alimentation
- alimentation universelle AC-DC à découpage large plage
- isolation par transformateur ferrite haute fréquence.

Structure interne : ( l'alimentation n'est pas représenté)

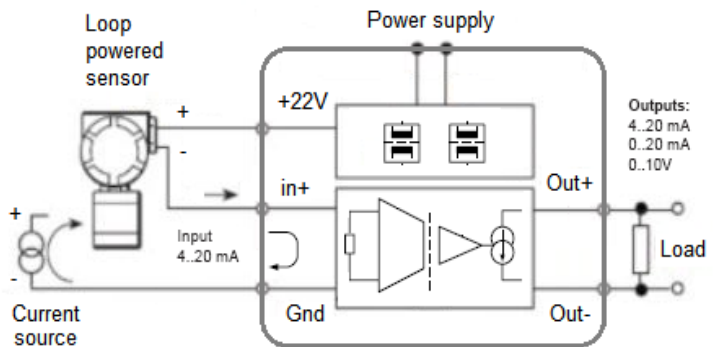


**Données de sécurité fonctionnelle:**

composants type A , HFT = 0  
 λf : 265 fit (1/MTBF)  
 DC : 88.8 % (taux de couverture fonctionnel)  
 PFH : 1.8 fit (probabilité de défaillance dangereuse par heure)  
 SFF : 99.4 % (partie de défaillances non dangereuses)



**Synoptique interne d'une voie:**



**Version et code commande:**

[Demande de devis](#)

- **CAL4/100ig** (duplicateur de boucles)
  - CAL4/100ig2: 1 entrée vers 2 sorties
  - CAL4/100ig3: 1 ou 2 entrées vers 3 sorties
  - CAL4/100ig4: 1 ou 2 entrées vers 4 sorties
- **CAL4/100igM** (isolateur multi - boucles)
  - CAL4/100igM2: 2 entrées, 2 sorties
  - CAL4/100igM3: 3 entrées, 3 sorties
  - CAL4/100igM4: 4 entrées, 4 sorties

Option : SIL2 / SIL3 (selon IEC61508) incluant déverminage 96Hrs

ENTREE	
Courant	0 ... (4) ... 20 mA
Tension	0 ... 10 .....100V
Impédance d'entrée	50 Ohms (entrée mA) 1Mohms (entrée Volt)
SORTIES	
Courant: 1 à 4 voies charge	0 ... (4) ... 20 mA 0.....600 Ohms
Tension	0 ... 10 V
	(Sortie jusqu'à 40V par mise en série)
sur shunt interne	500 Ohms
Rapport de transformation	1:1
Influence de la charge	<0.03 % / 100 Ohms
Ondulation résiduelle (Bruit)	40 mV c à c maxi
Temps de réponse sur charge 500 Ohms	< 20 ms
AUXILIAIRE	
Alimentation capteur (isolée pour chaque entrées)	21 V réglé +/- 10 % 25mA
ALIMENTATION	
	20 ..... 265 Vac-dc 5VA (option 10..30Vdc)

ENVIRONNEMENT	
Température de fonctionnement	-25 °C...60 °C
Température de stockage	-25 °C...+85 °C
Stabilité thermique	0.01 % / °C
Hygrométrie	85 % non condensé
Poids	300 g
Indice de protection	IP 20
Rigidité diélectrique	1000 Veff permanent entrées/sorties 2500 Veff permanent Alimentation
MTBF (MIL HDBK 217F)	> 3 000 000 Hrs @ 25°C
durée de vie utile	> 170 000 Hrs @ 30°C
Chocs IEC 60068-2-27 (fonctionnement)	15 G / 11 ms
Secousses IEC 60068-2-29 (transport)	40 G / 6 ms
Vibrations IEC 60068-2-6 ( fonctionnement)	1 G / 10 - 150 Hz
Vibrations IEC 60068-2-6 ( transport)	2 G / 10 - 150 Hz

Electromagnetic compatibility 2014/30/UE / Low Voltage Directive 2014/35/UE		
Immunity standard for industrial environments EN 61000-6-2	Emission standard for industrial environments EN 61000-6-4	
EN 61000-4-2 ESD	EN 61000-4-8 AC MF	EN 55011 group 1 class A
EN 61000-4-3 RF	EN 61000-4-9 pulse MF	
EN 61000-4-4 EFT	EN 61000-4-11 AC dips	CE
EN 61000-4-5 CWG	EN 61000-4-12 ring wave	
EN 61000-4-6 RF	EN 61000-4-29 DC dips	

**RACCORDEMENT ET ENCOMBREMENT:**

**Raccordement des entrées :**

En entrée 4-20mA passive : entre in+ et GND (pour transmetteur actif)

En entrée 4-20mA avec alimentation du capteur : entre +22V et in+ (pour transmetteur alimenté par la boucle)

Les entrées étant isolées, elle peuvent être mise en série pour ainsi disposer de 4 sorties.

