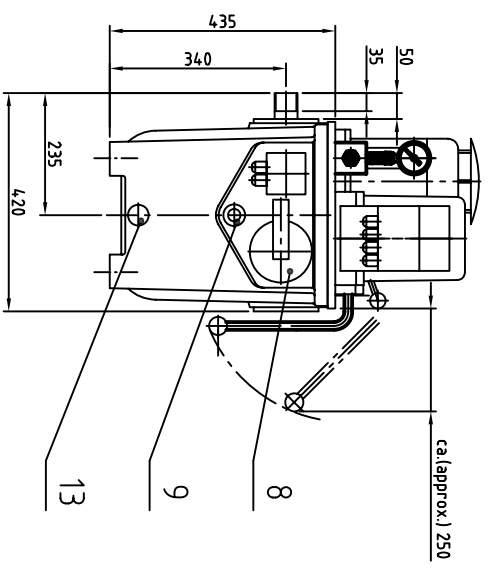
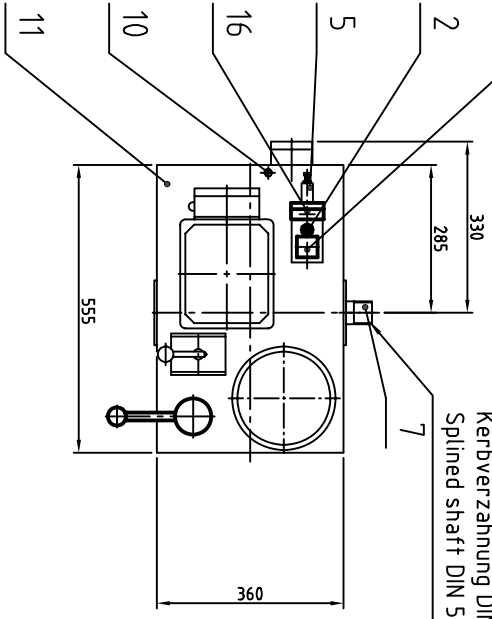
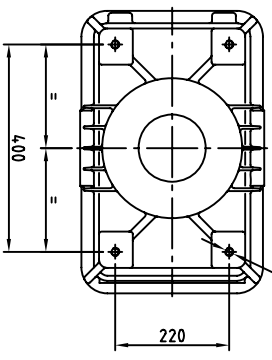


40x44
Kerbdverzahnung DIN 5481
Splined shaft DIN 5481



Ansicht in Pfeilrichtung "Y"
View "Y"



- 1 Motor
- 2 Druckmeßanschluß
- 3 4/3-Wegehahn
- 4 Handpumpe
- 5 Druckbegrenzungsventil
- 6 Schutzkasten mit Servoventil
- 7 Abtriebswelle
- 8 Wartungsöffnung
- 9 Ölschauglas
- 10 Abdrückschraube
- 11 Montageplatte
- 12 Anschluß für Eingangs- und Ausgangssignal
- 13 Überflaßschraube
- 14 Druckschalter
- 15 Anschluß für Druckschalter
- 16 Manometer in Parkposition

- 1 Motor
- 2 Pressure measuring connector
- 3 4/3-way manual valve
- 4 Handpump
- 5 Pressure relief valve
- 6 Servo valve with cover
- 7 Drive shaft
- 8 Maintenance opening
- 9 Sight glass
- 10 Set screw
- 11 Mounting plate
- 12 Connection for input and output signal
- 13 System draining
- 14 Pressure switch
- 15 Connection for pressure switch
- 16 Gauge in parkposition

Diese Zeichnung darf weder vervielfältigt noch Dritten angeboten oder zugänglich gemacht oder anderweitig mißbräuchlich benutzt werden (§§ 15 UrhG, §§ 17, 18 UWG). Alle Rechte nach §§ 12, 1, 35 PatG und § 2 GmG vorbehalten. Bei Zuwiderhandlungen werden wir den Verletzer auf Beseitigung der Beeinträchtigung und Schadensersatz in Anspruch nehmen (§§ 97 UrhG, § 19 UWG, §§ 823, 826 BGB, § 8 PatG).

RKA 7854/64		ISO 2768	
zul. Abw.	%	Maßstab	%
Name		Werkstoff	
Datum			
Bearb.	20.03.2012	M. Büsse	
Gepr.	20.03.2012		
Norm			

Reincke
Meß- und Regeltechnik GmbH
Bochum

Hydraulischer Drehantrieb Gr.2 Ex
Rotary actuator size 2

Zust.	Änderung	Datum	Name	Urspr.	3MA-31-634	Edw Nr.	MA_31_738.dwg	Blatt	1	1 Bl
-------	----------	-------	------	--------	------------	---------	---------------	-------	---	------