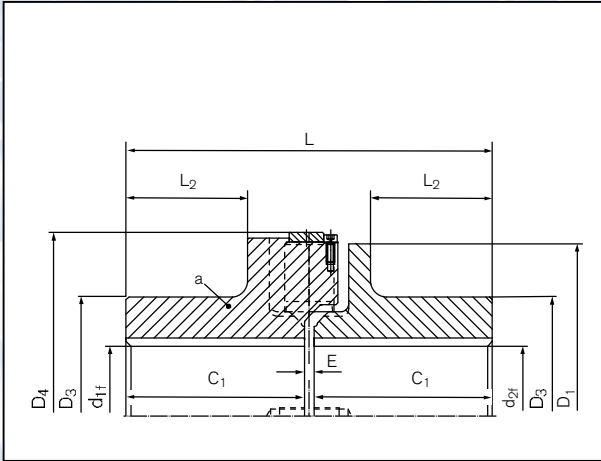


One-part design with VkW buffer for highest torque transmission.

Easy replacement of the elastic buffer without axial movement of the coupled machines.



Schnittdarstellung / Sectional view

Abmessungen · Dimensions

- L** = Gesamtlänge / Total length
- C₁** = Geführte Länge in Nabenbohrung / Guided length in hub boring
- L₂** = Länge am Nabenkörper / Length of the hub
- E** = Spaltbreite zwischen linkem und rechtem Bauteil
Gap width between left and right component
- G_{wa}** = Gewicht Baugruppe a / Weight of subassembly a
- G_{wub}** = Gewicht, ungebohrt / Weight unbored

Abmessungen · Dimensions

Bezeichnung Identifier	L	C ₁	L ₂	E	G _{wa} ¹⁾	G _{wub}
	mm	mm	mm	mm	kg	kg
WB0130	330	160,0	103,0	10	51	101
WB0135	370	180,0	123,0	10	74	145
WB0140	406	198,0	134,0	10	107	210
WB0145	446	218,0	154,0	10	141	275
WB0150	487	236,5	163,5	14	188	371
WB0155	527	256,5	183,5	14	234	456
WB0160	530	258,0	180,0	14	286	565
WB0165	587	286,5	202,5	14	359	705
WB0170	668	327,0	234,0	14	496	985
WB0180	728	357,0	264,0	14	653	1285
WB0190	828	407,0	307,0	14	908	1790

Kombination einer einteiligen und einer mehrteiligen Kupplungsnahe mit VkR Puffer.

Einfacher Austausch der elastischen Puffer ohne axiale Verschiebung der gekuppelten Maschinen.

Hinweis: Durch zurückgezogenen Klauenring und dessen Befestigung an der einteiligen Kupplungshälfte kann die Montage von schweren Antriebskomponenten erleichtert werden. In diesem Montagezustand der Kupplung ist eine Drehrichtungsprüfung des Elektromotors möglich. Mehrteilige Nabe in Standard wahlweise in leichter und schwerer Ausführung.

Abmessungen · Dimensions

D₁	= Außendurchmesser Nabe/Outer diameter hub
T_{KN}	= Übertragbares Nenn-Drehmoment Nom. transmissible torque
n_{max}	= Max. Drehzahl/Max. rotation speed
d_{1f max}	= Max. Bohrung d _{1f} mit PFN oder anderer Formschlussverbindung Max. bore diameter d _{1f} with keyway or other form closure connection
d_{2f max}	= Max. Bohrung d _{2f} mit PFN oder anderer Formschlussverbindung Max. bore diameter d _{2f} with keyway or other form closure connection
D₂	= Außendurchmesser Nabe/Outer diameter hub
D₃	= Außendurchmesser Nabe/Outer diameter hub
D₄	= Außendurchmesser Nabe/Outer diameter hub



Abmessungen · Dimensions

Bezeichnung Identifier	Größe/Size D ₁	T _{KN} ²⁾	n _{max}	d _{1f max}	d _{2f max}	D ₂	D ₃	D ₄
	mm	Nm	min ⁻¹	mm	mm	mm	mm	mm
WB0230-A	300	6000	3300	135	110	170	210	320
WB0230-B	300	6000	3300	135	135	200	210	320
WB0235-A	350	10500	2800	160	120	180	240	370
WB0235-B	350	10500	2800	160	170	250	240	370
WB0240-A	400	16000	2450	180	140	210	270	420
WB0240-B	400	16000	2450	180	190	280	270	420
WB0245-A	450	21000	2200	200	170	250	300	470
WB0245-B	450	21000	2200	200	205	300	300	470
WB0250-A	500	35000	2000	220	180	270	330	530
WB0250-B	500	35000	2000	220	225	330	330	530
WB0255-A	550	45000	1800	240	200	280	350	580
WB0255-B	550	45000	1800	240	240	350	350	580

¹⁾ Alle Gewichtsangaben für ungebohrte Kupplungen · Mass information for unbored coupling parts

²⁾ Bei Stoßbeanspruchung maximal zulässiges Drehmoment beachten – siehe Tabelle Datenübersicht
Attention on peak load - take into account maximum torque notified in data overview

Bestellbeispiel · Ordering example: TSCHAN® BHD

Bezeichnung / Identifier	d _{1f}	d _{2f}	Weitere Angaben / Further details*)
WB0240-B	180	170	*

^{*)} Ohne weitere Angaben liefern wir als Standard: mit Stellschrauben und Nut nach DIN 6885-1, Nutbreitentoleranz P9, Bohrungstoleranz H7

^{*)} Without any other specification, we deliver as a standard: with set screws and keyway acc. to DIN 6885-1, keyway side fit P9, bore tolerance H7