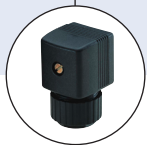




Typ 6281 kombinierbar mit...



Typ 2508

Servogesteuertes 2/2-Wege Membranventil

- Servogesteuertes Membranventil bis Nennweite DN50
- Vibrationsfestes, zentralverschraubtes Spulensystem
- Schließgedämpft und leise
- Servicefreundliche Handbetätigung
- Explosionsgeschützte Ausführungen

Das Ventil 6281 ist ein servogesteuertes Membranventil der S.EV Baureihe. Zur Funktion des Ventils ist immer ein Mindest-differenzdruck erforderlich. Entsprechend der Applikationen stehen unterschiedliche Membranwerkstoffe und Wirkungsweisen zur Verfügung. Das Standardmessinggehäuse erfüllt alle europäischen Trinkwasseranforderungen. Für weitere Märkte ist entzinkungsbeständiges Messing verfügbar. Abgerundet wird das Gehäuseangebot durch eine Edelstahlvariante. Zur Reduzierung des Energiebedarfs können alle Spulen mit einer elektronischen Leistungsabsenkung geliefert werden. Die Lieferung des Ventils mit einer Handbetätigung für einfache Wartung und Inbetriebnahme ist möglich. In Verbindung mit einem Stecker nach DIN EN 175301 - 803 Form A erfüllen die Ventile die Schutzart IP65 – in Verbindung mit einem Edelstahlgehäuse NEMA 4X.

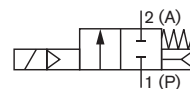
Inhalt:

Technische Daten	S. 1-2
Standardausführung	
Abmessungen	S. 3
Bestelltabelle	S. 4-7
Explosionssgeschützte Ausführung	
Abmessungen	S. 8-9
Bestelltabelle	S. 10
Kompressorentlastungs-Ausführung	
Bestelltabelle & Abmessungen	S. 11
Weitere Ausführungen	S. 12
Zubehör	S. 12-13

Technische Daten	
Nennweite	DN10 - 50 mm
Gehäusewerkstoff	Messing nach DIN EN 50930 - 6 (Edelstahl, Entzinkungsbeständigkeit auf Anfrage)
Ventilinnenteile	Edelstahl, Messing, Kunststoff (PPS)
Dichtwerkstoff	NBR, EPDM, FKM
Medien	NBR EPDM FKM
	neutrale Medien, z. B. Druckluft, Wasser Öl- und fettfreie Medien, Heißwasser, Aceton, wässrige Laugen Heißluft, Per-Lösungen
Umgebungstemperatur	max. +55 °C
Mediumtemperatur	NBR EPDM FKM
	-10° bis +80 °C -30° bis +90 °C (mit Epoxid Spule bis +100 °C) 0° bis +90 °C (mit Epoxid Spule bis +120 °C)
Spannung	024/DC, 024/50 - 60, 230/50 - 60
Spannungstoleranz	± 10 %
Nennbetriebsart	Dauerbetrieb 100 % ED
Elektrischer Anschluss	Steckerfahnen nach DIN EN 175301 - 803 Form A (bisher DIN 43650) für Gerätesteckdose Typ 2508 (siehe Bestell-Tabelle für Zubehör, S. 12)
Schutzart	IP65 mit Gerätesteckdose und Kabelanschluss IP65 mit Klemmenanschlusskasten
Einbaulage	Beliebig, vorzugsweise Antrieb nach oben
Schaltzeiten²⁾	0,1 - 4 Sekunden (je nach Nennweite und Differenzdruck)
Spulen Isolationsklasse	Polyamid Klasse B Epoxid Klasse H

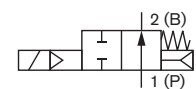
²⁾ Messung am Ventilausgang 6 bar und +20 °C. *Öffnen:* Druckaufbau 0 bis 90%, *Schließen:* Druckabbau 100 bis 10%

Wirkungsweise A



2/2-Wege Magnetventil
servogesteuert,
stromlos geschlossen

Wirkungsweise B

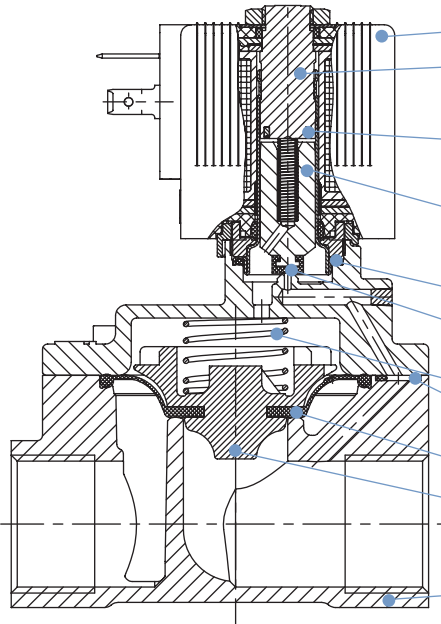


2/2-Wege Magnetventil
servogesteuert,
stromlos geöffnet

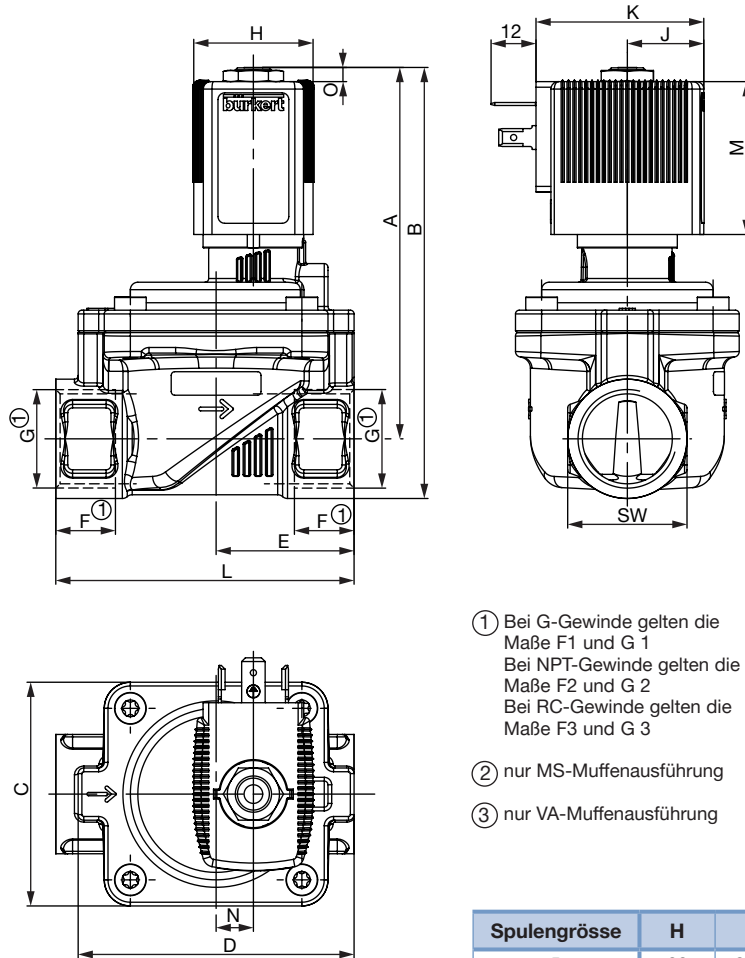
Elektrische Leistungsaufnahme

Nennweite [mm]	Spulengröße [mm]	AC			DC		ATEX AC/DC
		Anzugsleistung [VA]	Halteleistung [VA]	[W]	Kaltleistung [W]	Warmleistung [W]	Nennleistung [W]
10-50 WWA	32	24	14	8	9,5	8	-
10-50 WWB	32	24	16	7	9,5	8	-
13-50 WWA/B	40	-	-	-	-	-	9
10 WWA	32	-	-	-	-	-	7
10 WWB	40	-	-	-	-	-	9
10 WWB u. CF05	32	18	11	5	6	5	-

Materialangaben

	Spule:	Polyamid ¹⁾ oder Epoxid ²⁾
	Stopfen:	1.4113
	Kurzschlussring: bei Messinggehäuse: bei Edelstahlgehäuse:	Kupfer (Cu) Silber (Ag)
	Magnetkern:	1.4113
	O-Ringe:	NBR, FKM, EPDM
	Kerndichtung:	NBR, FKM, EPDM
	Feder:	1.4310
	O-Ringe:	NBR, FKM, EPDM
	Membran:	NBR, FKM, EPDM
	Membranhalter:	PPSGF40, DN50: Messing und Edelstahl
	Ventilgehäuse:	Messing oder Edelstahl 1.4408 (316)
	¹⁾ mit NBR, EPDM Dichtung	
	²⁾ mit FKM Dichtung	

Abmessungen [mm]



- ① Bei G-Gewinde gelten die Maße F1 und G 1
 Bei NPT-Gewinde gelten die Maße F2 und G 2
 Bei RC-Gewinde gelten die Maße F3 und G 3

② nur MS-Muffenausführung

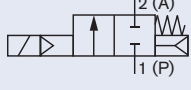
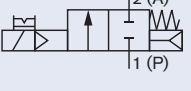
③ nur VA-Muffenausführung

Spulengröße	H	J	K	M	O
5	32	20,5	45	41	3,4
6	40	23,5	51	41,4	3,8

	DN	A	B	C	D	E	* G		* NPT		* Rc		L	SW	N
							F1 ①	G 1 ①	F2 ①	G 2 ①	F3 ①	G 3 ①			
②	10	83,1	94,1	32	44	22	12	G ¼	10	NPT ¼	-	-	50	22	-
							12	G ⅜	10,3	NPT ⅜	10,1	Rc ⅜			
②	10	85,1	98,6	32	44	24,5	14	G ½	13,7	NPT ½	-	-	50	27	-
							12	G ¼	10	NPT ¼	-	-			
③	10	83,6	94,6	32	44	22	12	G ¼	10	NPT ¼	-	-	50	22	-
							12	G ⅜	10,3	NPT ⅜	10,1	Rc ⅜			
③	10	85,6	99,1	32	44	24,5	14	G ½	13,7	NPT ½	-	-	55	27	-
							12	G ¼	10	NPT ¼	-	-			
②	13	91,1	104,6	42	54,5	27,25	12	G ⅜	-	-	-	-	58	27	-
		13	93,1			109,1	32,5	14	G ½	13,7	NPT ½	13,2			
	20	99,6	115,6	60	74	37	16	G ¾	14	NPT ¾	14,5	Rc ¾	80	32	10
		102,1	122,6			37,5	18	G 1	16,8	NPT 1	-	-			
	25	106,6	127,1	70	85	46	18	G 1	16,8	NPT 1	16,8	Rc 1	95	41	15
		111,6	136,6				20	G 1¼	17,3	NPT 1¼	19,1	Rc 1¼			
②	40	120,1	145,1	99	114	61	20	G 1¼	17,3	NPT 1¼	19,1	Rc 1¼	126	50	23
		125,6	155,6				22	G 1½		NPT 1½		Rc 1½			
	40	131,6	166,6	99	114	64	24	G 2	17,6	NPT 2	23,4	Rc 2	132	70	23
		119,9	154,9				82	G 2	17,6	NPT 2	23,4	Rc 2			
②	50	119,6	162,1	115	132	89,5	27	G 2½	23,6	NPT 2½	-	-	179	85	37

Bestell-Tabelle Ventile, (Weitere Ausführungen auf Anfrage)

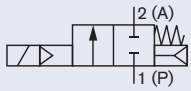
Wirkungsweise A (NC, stromlos geschlossen), Messinggehäuse

Wirkungsweise	Leitungs-anschluss	Nennweite [mm]	K _v -Wert Wasser [m ³ /h]	Druckbereich [bar]	Gewicht [kg]	Artikel-Nr. pro Spannung/Frequenz [V/Hz]		
						024/DC	024/50 - 60	230/50 - 60
A 2/2-Wege-Ventil NC 	Dichtwerkstoff NBR, Polyamid Spule, Medientemperaturen - 10... +80 °C							
	G ¼	10	1,5	0,2-16	0,43	322499	322500	322501
	G ¾	10	1,9	0,2-16	0,40	322502	322503	322504
	G ¾	13	3,8	0,2-16	0,58	221841	221842	221843
	G ½	13	3,8	0,2-16	0,54	221844	221845	221846
	G ¾	13	3,8	0,2-16	0,59	221847	221848	221849
	G ¾	20	8,5	0,2-16	0,89	221850	221851	221852
	G 1	20	8,5	0,2-16	1,0	221853	221854	221855
	G 1	25	12	0,2-16	1,3	221856	221857	221858
	G 1¼	25	12	0,2-16	1,5	221859	221860	221861
	G 1¼	40	23	0,2-16	2,7	270131	268550	270132
	G 1½	40	30	0,2-16	3,0	221862	221863	221864
	G 2	40	30	0,2-16	3,2	221865	221866	221867
	G 2	50	40	0,2-16	4,5	253156	253157	253158
	G 2½	50	40	0,2-16	5,2	253159	253160	253161
A 2/2-Wege-Ventil NC, Handbetätigung 	Dichtwerkstoff NBR, Polyamid Spule, Medientemperaturen - 10... +80 °C, mit Handbetätigung							
	G ¼	10	1,5	0,2-16	0,43	322505	322506	322507
	G ¾	10	1,9	0,2-16	0,40	322508	322509	322510
	G ½	13	3,8	0,2-16	0,54	221952	-	221953
	G ¾	13	3,8	0,2-16	0,59	221954	-	221955
	G ¾	20	8,5	0,2-16	0,89	221956	-	221957
	G 1	20	8,5	0,2-16	1,0	221958	-	221959
	G 1	25	12	0,2-16	1,3	221960	-	221961
	G 1¼	25	12	0,2-16	1,5	221962	-	221963
	G 1¼	40	23	0,2-16	2,7	270142	-	270143
	G 1½	40	30	0,2-16	3,0	221964	-	221965
	G 2	40	30	0,2-16	3,2	221966	-	221967

Bitte beachten Sie, dass die Gerätesteckdose separat bestellt werden muss, siehe Bestell-Tabelle für Zubehör oder separates Datenblatt für Typ 2508

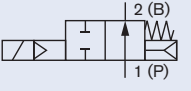
Bestell-Tabelle Ventile, Fortsetzung

Wirkungsweise A (NC, stromlos geschlossen), Messinggehäuse

Wirkungsweise	Leitungs-anschluss	Nennweite [mm]	K _v -Wert Wasser [m³/h]	Druckbereich [bar]	Gewicht [kg]	Artikel-Nr. pro Spannung/Frequenz [V/Hz]		
						024/DC	024/50 - 60	230/50 - 60
A 2/2-Wege-Ventil NC 	Dichtwerkstoff FKM, Epoxid Spule, Medientemperaturen 0... + 120 °C							
	G ¼	10	1,5	0,2 - 16	0,43	322511	322512	322513
	G ⅜	10	1,9	0,2 - 16	0,40	322514	322515	322516
	G ⅜	13	3,8	0,2 - 16	0,58	221868	221869	221870
	G ½	13	3,8	0,2 - 16	0,54	221871	221872	221873
	G ¾	13	3,8	0,2 - 16	0,59	221874	221875	221876
	G ¾	20	8,5	0,2 - 16	0,89	221877	221878	221879
	G 1	20	8,5	0,2 - 16	1,0	221880	221881	221882
	G 1	25	12	0,2 - 16	1,3	221883	221884	221885
	G 1¼	25	12	0,2 - 16	1,5	221886	221887	221888
	G 1¼	40	23	0,2 - 16	2,7	270133	270134	270135
	G 1½	40	30	0,2 - 16	3,0	221889	221890	221891
	G 2	40	30	0,2 - 16	3,2	221892	221893	221894
	G 2	50	40	0,2 - 16	4,5	253168	253169	253170
	G 2½	50	40	0,2 - 16	5,2	253171	253172	253173
	Dichtwerkstoff EPDM, Polyamid Spule, Medientemperaturen - 30... + 90 °C							
	G ¼	10	1,5	0,2 - 16	0,43	322517	322518	322519
	G ⅜	10	1,9	0,2 - 16	0,40	322520	322521	322522
	G ⅜	13	3,8	0,2 - 16	0,58	221895	221896	221897
	G ½	13	3,8	0,2 - 16	0,54	221898	221899	221900
	G ¾	13	3,8	0,2 - 16	0,59	221901	221902	221903
	G ¾	20	8,5	0,2 - 16	0,89	221904	221905	221906
	G 1	20	8,5	0,2 - 16	1,0	221907	221908	221909
	G 1	25	12	0,2 - 16	1,3	221910	221911	221912
	G 1¼	25	12	0,2 - 16	1,5	221913	221914	221915
	G 1¼	40	23	0,2 - 16	2,7	270136	270137	270138
	G 1½	40	30	0,2 - 16	3,0	221916	221917	221918
	G 2	40	30	0,2 - 16	3,2	221919	221920	221921
	G 2	50*	40	0,2 - 16	4,5	253162	253163	253164
	G 2½	50*	40	0,2 - 16	5,2	253165	253166	253167

*Zugelassen für Trinkwasser gemäß KTW und W270.

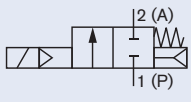
Wirkungsweise B (NO, stromlos geöffnet), Messinggehäuse

Wirkungsweise	Leitungs-anschluss	Nennweite [mm]	K _v -Wert Wasser [m³/h]	Druckbereich [bar]	Gewicht [kg]	Artikel-Nr. pro Spannung/Frequenz [V/Hz]		
						024/DC	024/50	230/50
B 2/2-Wege-Ventil NO 	Dichtwerkstoff NBR, Epoxid Spule, Medientemperaturen - 10... + 80 °C							
	G ¼	10	1,5	0,2 - 16	0,43	322523	322524	322525
	G ⅜	10	1,9	0,2 - 16	0,40	322526	322527	322528
	G ⅜	13	3,8	0,2 - 16	0,58	221923	221924	221925
	G ½	13	3,8	0,2 - 16	0,54	221926	221928	221929
	G ¾	13	3,8	0,2 - 16	0,59	221930	221931	221933
	G ¾	20	8,5	0,2 - 16	0,89	221934	221935	221936
	G 1	20	8,5	0,2 - 16	1,0	221937	221938	221939
	G 1	25	12	0,2 - 16	1,3	221940	221941	221942
	G 1¼	25	12	0,2 - 16	1,5	221943	221944	221945
	G 1¼	40	23	0,2 - 16	2,7	270139	270140	270141
	G 1½	40	30	0,2 - 16	3,0	221946	221947	221948
	G 2	40	30	0,2 - 16	3,2	221949	221950	221951
	G 2	50	40	0,2 - 16	4,5	253174	253175	253176
	G 2½	50	40	0,2 - 16	5,2	253177	253178	253179

Bitte beachten Sie, dass die Gerätesteckdose separat bestellt werden muss, siehe Bestell-Tabelle für Zubehör oder separates Datenblatt für Typ 2508

Bestell-Tabelle Ventile, Fortsetzung

Wirkungsweise A (NC, stromlos geschlossen), Edelstahlgehäuse

Wirkungsweise	Leitungs- anschluss	Nennweite [mm]	K _v -Wert Wasser [m ³ /h]	Druck- bereich [bar]	Gewicht [kg]	Artikel-Nr. pro Spannung/Frequenz [V/Hz]		
						024/DC	024/50 - 60	230/50 - 60
A 2/2-Wege-Ventil NC 	Dichtwerkstoff NBR, Polyamid Spule, Medientemperaturen -10...+80 °C							
	G ¼	10	1,5	0,2 - 16	0,43	322529	322530	322531
	G ⅜	10	1,9	0,2 - 16	0,40	322532	322533	322534
	G ½	13	3,8	0,2 - 16	0,54	221968	221969	221970
	G ¾	20	8,5	0,2 - 16	0,86	221971	221972	221973
	G 1	20	8,5	0,2 - 16	0,97	221974	221975	221976
	G 1	25	12	0,2 - 16	1,3	221977	221978	221979
	G 1¼	25	12	0,2 - 16	1,4	221980	221981	221982
	G 1½	40	30	0,2 - 16	2,8	221983	221984	221985
	G 2	40	30	0,2 - 16	3,0	221986	221987	221988
	Dichtwerkstoff FKM, Epoxid Spule, Medientemperaturen 0...+120 °C							
	G ¼	10	1,5	0,2 - 16	0,43	322535	322536	322537
	G ⅜	10	1,9	0,2 - 16	0,40	322538	322539	322540
	G ½	13	3,8	0,2 - 16	0,54	221989	221990	221991
	G ¾	20	8,5	0,2 - 16	0,86	221992	221993	221994
	G 1	20	8,5	0,2 - 16	0,97	221995	221996	221997
	G 1	25	12	0,2 - 16	1,3	221998	221999	222000
	G 1¼	25	12	0,2 - 16	1,4	222001	222002	222003
	G 1½	40	30	0,2 - 16	2,8	222004	222005	222006
	G 2	40	30	0,2 - 16	3,0	222007	222008	222009
	Dichtwerkstoff FKM, Epoxid Spule, Medientemperaturen 0...+120 °C, mit Handbetätigung							
	G ¼	10	1,5	0,2 - 16	0,43	323894	-	323968
	G ⅜	10	1,9	0,2 - 16	0,40	323971	-	323972
	G ½	13	3,8	0,2 - 16	0,54	323973	-	323975
	G ¾	20	8,5	0,2 - 16	0,86	323977	-	323978
	G 1	25	12	0,2 - 16	1,3	323979	-	323980
	G 1¼	25	1,4	0,2 - 16	1,4	323982	-	323984
	G 1½	40	30	0,2 - 16	2,8	323986	-	323987
	G 2	40	30	0,2 - 16	3,0	323988	-	323989
	Dichtwerkstoff EPDM, Polyamid Spule, Medientemperaturen -30...+90 °C							
	G ¼	10	1,5	0,2 - 16	0,43	322541	322542	322543
	G ⅜	10	1,9	0,2 - 16	0,40	322544	322545	322546
	G ½	13	3,8	0,2 - 16	0,54	222010	222011	222012
	G ¾	20	8,5	0,2 - 16	0,86	222013	222014	222015
	G 1	20	8,5	0,2 - 16	0,97	222016	222017	222018
	G 1	25	12	0,2 - 16	1,3	222019	222020	222021
G 1¼	25	12	0,2 - 16	1,4	222022	222023	222024	
G 1½	40	30	0,2 - 16	2,8	222025	222026	222027	
G 2	40	30	0,2 - 16	3,0	222028	222029	222031	

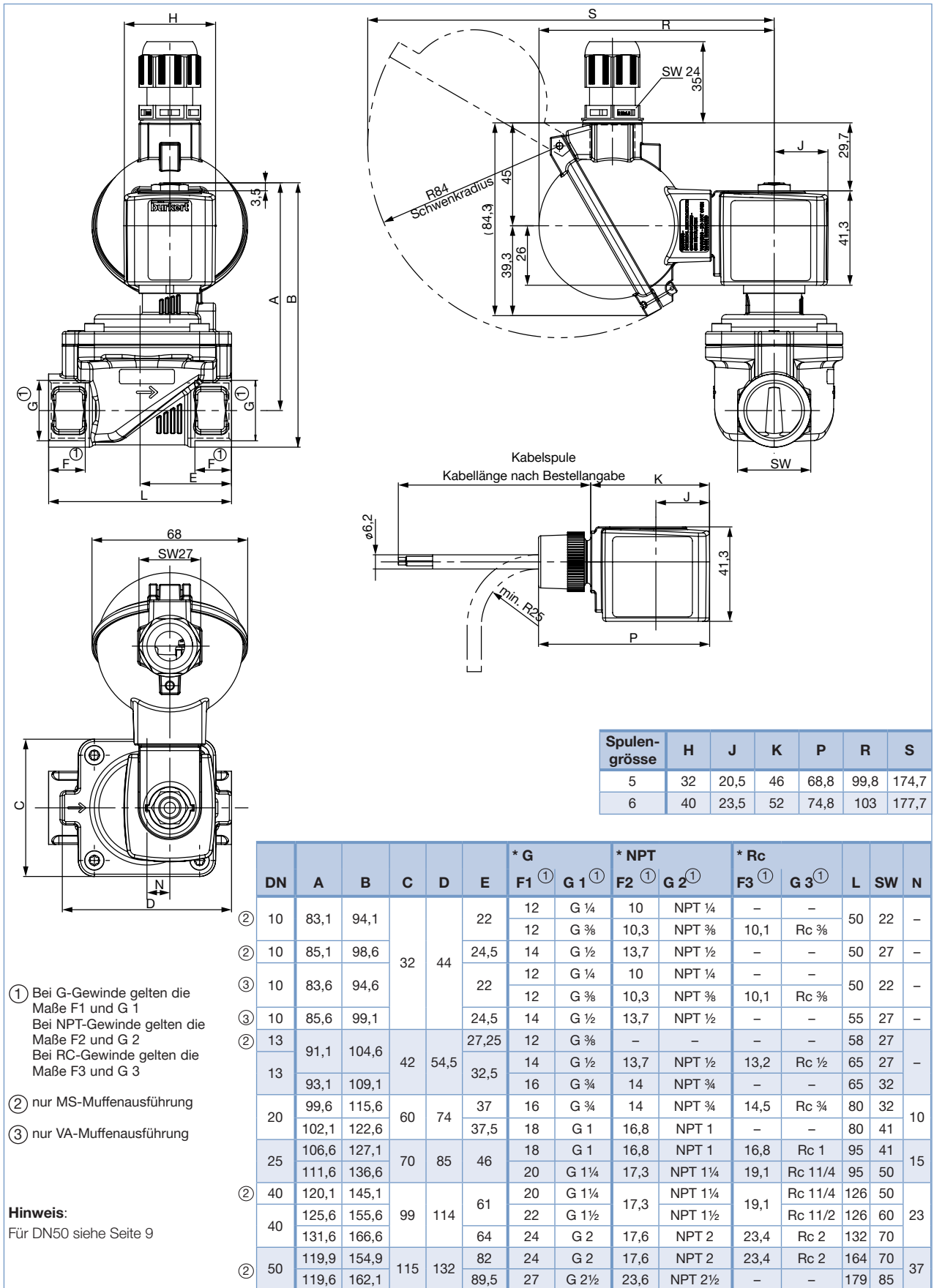
Bestell-Tabelle Ventile, Fortsetzung

Wirkungsweise B (NO, stromlos geöffnet), Edelstahlgehäuse

Wirkungsweise	Leitungs- anschluss	Nennweite [mm]	K _v -Wert Wasser [m ³ /h]	Druck- bereich [bar]	Gewicht [kg]	Artikel-Nr. pro Spannung/Frequenz [V/Hz]		
						024/DC	024/50	230/50
B 2/2-Wege-Ventil NO 	Dichtwerkstoff FKM, Epoxid Spule, Medientemperaturen 0... + 120 °C							
	G ¼	10	1,5	0,2 - 16	0,43	322547	322548	322549
	G ¾	10	1,9	0,2 - 16	0,40	322550	322551	322552
	G ½	13	3,8	0,2 - 16	0,54	228387	228388	228389
	G ¾	20	8,5	0,2 - 16	0,86	228390	228391	228392
	G 1	25	12	0,2 - 16	1,3	228393	228394	228395
	G 1¼	25	12	0,2 - 16	1,4	228396	228397	228398
	G 1½	40	30	0,2 - 16	2,8	228399	228400	228401
	G 2	40	30	0,2 - 16	3,0	228402	228403	228404

Bitte beachten Sie, dass die Gerätesteckdose separat bestellt werden muss, siehe Bestell-Tabelle für Zubehör oder separates Datenblatt für Typ 2508

Abmessungen [mm] - ATEX

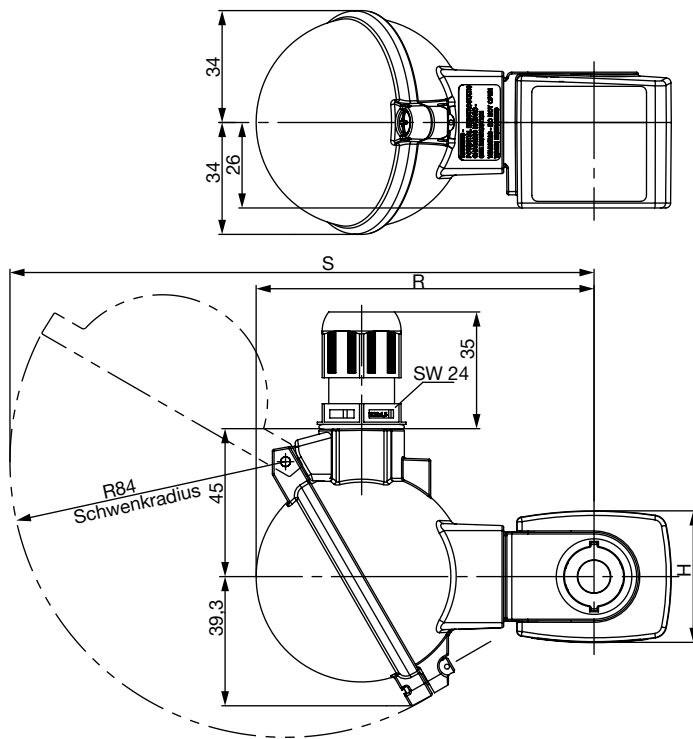


- ① Bei G-Gewinde gelten die Maße F1 und G 1
Bei NPT-Gewinde gelten die Maße F2 und G 2
Bei RC-Gewinde gelten die Maße F3 und G 3
- ② nur MS-Muffenausführung
- ③ nur VA-Muffenausführung

Hinweis:
Für DN50 siehe Seite 9

Abmessungen [mm] - ATEX

Darstellung Klemmenanschlusskasten gedreht



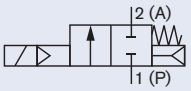
Spulen- grösse	H	J	K	P	R	S
5	32	20,5	46	68,8	99,8	174,7
6	40	23,5	52	74,8	103	177,7

Hinweis: Standard bei DN50

Bestell-Tabelle Ventile, Fortsetzung

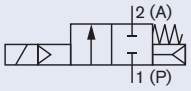
Wirkungsweise A, (NC, stromlos geschlossen)¹⁾ Explosionsgeschützte Ausführung ATEX + IECEx
Elektrischer Anschluss mit 3 m Kabel.

Die maximale Medientemperatur darf die zulässige Temperaturklasse (T4 135 °C, T5 100 °C, T6 85 °C) abzüglich 5 K in keinem Fall überschreiten.

Wirkungsweise	Leitungs- anschluss	Nennweite [mm]	K _v -Wert Wasser [m³/h]	Druck- bereich [bar]	Gewicht [kg]	Artikel-Nr. pro Spannung/Frequenz [V/Hz]	
						024/UC	230/UC
	Dichtwerkstoff NBR, Messinggehäuse, Medientemperaturen -10...+80 °C						
	G ¼	10	1,5	0,2 - 16	0,62	322553	322554
	G ⅜	10	1,9	0,2 - 16	0,59	322555	322556
	G ½	13	3,8	0,2 - 16	0,84	277539	277535
	G ¾	20	8,5	0,2 - 16	1,2	278095	278097
	G 1	25	12	0,2 - 16	1,7	277543	277540
	G 1¼	25	12	0,2 - 16	1,8	278103	278105
	G 1½	40	23	0,2 - 16	3,0	279557	279558
	G 1½	40	30	0,2 - 16	3,3	278106	278107
	G 2	40	30	0,2 - 16	3,5	278191	278250
	G 2	50	40	0,2 - 16	4,8	278109	278112
	G 2½	50	40	0,2 - 16	5,5	278248	278249
	Dichtwerkstoff FKM, Edelstahlgehäuse, Medientemperaturen 0...+90 °C						
	G ¼	10	1,5	0,2 - 16	0,62	322557	322558
	G ⅜	10	1,9	0,2 - 16	0,59	322559	322560
	G ½	13	3,8	0,2 - 16	0,84	277545	277544
	G ¾	20	8,5	0,2 - 16	1,2	278187	278188
	G 1	25	12	0,2 - 16	1,6	277547	277546
	G 1¼	25	12	0,2 - 16	1,7	278251	278252
	G 1½	40	30	0,2 - 16	3,1	278193	278194
	G 2	40	30	0,2 - 16	3,3	278253	278254

Wirkungsweise A, (NC, stromlos geschlossen)¹⁾ Explosionsgeschützte Ausführung ATEX + IECEx
Elektrischer Anschluss mit Klemmenanschlusskasten

Die maximale Medientemperatur darf die zulässige Temperaturklasse (T4 135 °C, T5 100 °C, T6 85 °C) abzüglich 5 K in keinem Fall überschreiten.

Wirkungsweise	Leitungs- anschluss	Nennweite [mm]	K _v -Wert Wasser [m³/h]	Druck- bereich [bar]	Gewicht [kg]	Artikel-Nr. pro Spannung/Frequenz [V/Hz]	
						024/UC	230/UC
	Dichtwerkstoff NBR, Messinggehäuse, Medientemperaturen -10...+80 °C						
	G ¼	10	1,5	0,2 - 16	0,62	322561	322562
	G ⅜	10	1,9	0,2 - 16	0,59	322563	322564
	G ½	13	3,8	0,2 - 16	0,84	289544	289550
	G ¾	20	8,5	0,2 - 16	1,2	289560	289561
	G 1	25	12	0,2 - 16	1,7	289565	289568
	G 1¼	25	12	0,2 - 16	1,8	289571	289572
	G 1¼	40	23	0,2 - 16	3,0	289575	289576
	G 1½	40	30	0,2 - 16	3,3	289577	289579
	G 2	40	30	0,2 - 16	3,5	289583	289584
	G 2	50	40	0,2 - 16	4,8	289587	289591
	Dichtwerkstoff FKM, Edelstahlgehäuse, Medientemperaturen 0...+90 °C						
	G ¼	10	1,5	0,2 - 16	0,62	322565	322566
	G ⅜	10	1,9	0,2 - 16	0,59	322567	322568
	G ½	13	3,8	0,2 - 16	0,84	289556	289557
	G ¾	20	8,5	0,2 - 16	1,2	289562	289563
	G 1	25	12	0,2 - 16	1,6	289569	289570
	G 1¼	25	12	0,2 - 16	1,7	289573	289574
	G 1½	40	30	0,2 - 16	3,1	289580	289581
	G 2	40	30	0,2 - 16	3,3	289585	289586

¹⁾ nur mit Epoxid Spule lieferbar

Explosionsgeschützte Zulassungen

ATEX: PTB 14 ATEX 2023 X

IECEx: IECEx PTB 14.0049 X

II 2G Ex mb IIC T4 Gb

Ex mb IIC T4 Gb

II 2D Ex mb IIC T130 °C Db

Ex mb IIC T130 °C Db

ATEX und IECEx Zulassung für den Zusammenbau von Spule und Klemmenanschlusskasten

ATEX: EPS 16 ATEX 1046 X

IECEx: IECEx EPS 16.0021 X

II 2G Ex eb mb IIC T4 Gb

Ex eb mb IIC T4 Gb

II 2D Ex mb tb IIC T130 °C Db

Ex mb tb IIC T130 °C Db

Bestell-Tabelle für Kompressorentlastungsventile

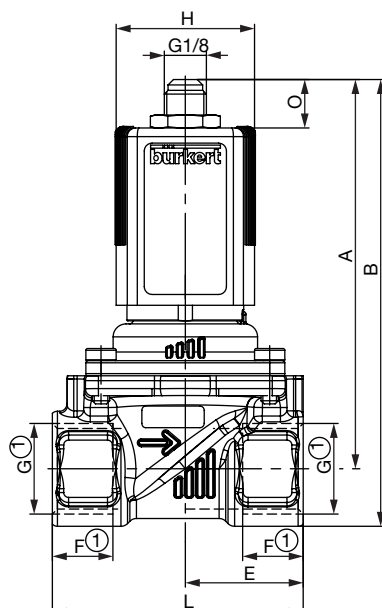
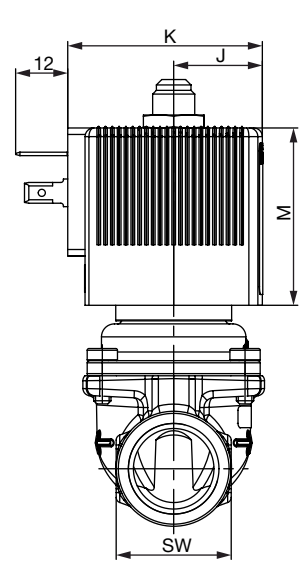
Wirkungsweise B (NO, stromlos geöffnet), Messinggehäuse

Wirkungsweise	Leitungsanschluss	Nennweite [mm]	K _v -Wert Wasser [m³/h]	Druckbereich [bar]	Gewicht [kg]	Artikel-Nr. pro Spannung/Frequenz [V/Hz]			
						024/DC	024/50-60	110/50-60	230/50-60
<p>B 2/2-Wege-Ventil NO</p>	Dichtwerkstoff FKM, Polyamid Spule, Medientemperaturen 0...+90 °C, DN10_CFO5								
	G ¾	10	1,9	0,2 - 16	0,43	330985	330986	330987	330988
	G ½	10	1,9	0,2 - 16	0,40	330989	331007	331008	331009
	Dichtwerkstoff FKM, Polyamid Spule, Medientemperaturen 0...+90 °C, DN13								
	G ¾	13	3,6	0,5 - 16	0,58	310663	310662	310661	310659
	G ½	13	3,6	0,5 - 16	0,54	310667	310666	310665	310664

Bitte beachten Sie, dass die Gerätesteckdose separat bestellt werden muss, siehe Bestell-Tabelle für Zubehör oder separates Datenblatt für Typ 2508

Hinweis: Im stromlosen Zustand ist das Ventil geöffnet. Das Medium strömt zusätzlich über den Entlüftungsanschluss an der Magnetspule ab.

Abmessungen [mm]

① Bei G-Gewinde gelten die Maße F1 und G 1
 Bei NPT-Gewinde gelten die Maße F2 und G 2
 Bei Rc-Gewinde gelten die Maße F3 und G 3

Spulengröße	H	J	K	M	O
5	32	20,5	45	41	11,2
6	40	23,5	51	41,4	10,8

DN	A	B	C	D	E	* G		* NPT		* Rc		L	SW
						F1 ①	G 1 ①	F2 ①	G 2 ①	F3 ①	G 3 ①		
10	90,5	101,5	32	44	22	12	G ¼	10	NPT ¼	-	-	50	22
	92,5	106			24,5	14	G ½	10,3	NPT ¾	10,1	Rc ¾		
13	90	103,5	42	54,5	27,25	12	G ¾	-	-	-	-	58	27
	92	108			32,5	14	G ½	13,7	NPT ½	13,2	Rc ½		
20	107	123	60	74	37	16	G ¾	14	NPT ¾	14,5	Rc ¾	80	32
	109,5	130			37,5	18	G 1	16,8	NPT 1	-	-		

i Weitere Ausführungen auf Anfrage



Leitungsanschluss
NPT, Rc



Temperatur
EPDM Ausfg. bis +100 °C mit Epoxid Spule
FKM Ausfg. bis +120 °C mit Epoxid Spule



Spannung
Weitere Spannungen



Werkstoff
Messing entzinkungsbeständig

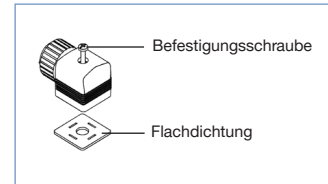


Zulassungen
Europäische Trinkwasserzulassung
nach KTW W270 (Var. Code PF23)
VDE Zeichengenehmigung nach
DIN EN 60730 (Var. Code PW01)

Bestell-Tabelle Zubehör

Gerätesteckdose Typ 2508 nach DIN EN 175301 - 803 Form A

	Beschaltung	Spannung / Frequenz	Artikel-Nr.
	Keine (standard)	0-250 V AC/DC	008376
	Keine (Für Edelstahlausführung)	0-250 V AC/DC	132445
	Weitere Ausführungen siehe Datenblatt Typ 2508		


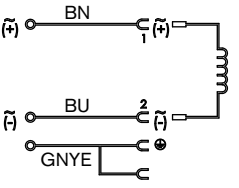


Zum Lieferumfang einer Gerätesteckdose gehören Flachdichtung und Befestigungsschraube. Für weitere Gerätesteckdose-Ausführungen nach DIN EN 175301 - 803 Form A (bisher DIN 43650), siehe separates Datenblatt für Typ 2508.

Gerätesteckdose Typ 2513 nach DIN EN 175301 - 803, Form A



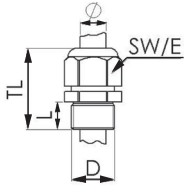


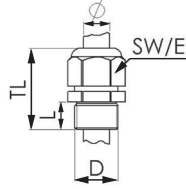
Erfüllt Anforderungen nach ATEX Kat. 3 GD

Darf nur in Verbindung mit speziell gekennzeichneten Geräten nach ATEX Kategorie 3 verwendet werden.



		Kabellänge [mm]	Artikel-Nr. [in mm]
		12000	260893
		5000	260892
		3000	260891
		300	260890

Ex-Kabelverschraubungen

(Polyamid-Ausführung ist im Lieferumfang enthalten / Messing vernickelt gegen Aufpreis bestellbar)

Foto	Beschreibung	Ex-Zulassung		Artikel-Nr.	Zeichnung										
		Bescheinigung	Kennzeichnung												
	Messing vernickelt, 6 - 13 mm	PTB 04 ATEX 1112 X, IECEx PTB 13.0027X	II 2 G Ex e IIC Gb, II 2 D Ex tb IIIC Db IP68	773278 	 <table border="1"> <tr><td>TL</td><td>29 - 37 mm</td></tr> <tr><td>L</td><td>6 mm</td></tr> <tr><td>D</td><td>20</td></tr> <tr><td>SW</td><td>24 mm</td></tr> <tr><td>E</td><td>27 mm</td></tr> </table>	TL	29 - 37 mm	L	6 mm	D	20	SW	24 mm	E	27 mm
TL	29 - 37 mm														
L	6 mm														
D	20														
SW	24 mm														
E	27 mm														
	Polyamid, 7 - 13 mm	PTB 13 ATEX 1015 X, IECEx PTB 13.0034X	II 2 G Ex e IIC Gb, II 2 D Ex tb IIIC Db IP68	773277 	 <table border="1"> <tr><td>TL</td><td>36 - 45 mm</td></tr> <tr><td>L</td><td>10 mm</td></tr> <tr><td>D</td><td>20</td></tr> <tr><td>SW</td><td>24 mm</td></tr> <tr><td>E</td><td>28 mm</td></tr> </table>	TL	36 - 45 mm	L	10 mm	D	20	SW	24 mm	E	28 mm
TL	36 - 45 mm														
L	10 mm														
D	20														
SW	24 mm														
E	28 mm														

Spezialwerkzeug zum Drehen des Klemmenanschlusskastens (nicht im Lieferumfang des Ventils enthalten)

Foto	Beschreibung	Artikel-Nr.
	Set SC02-AC10 Spezialschlüssel Serviceanleitung	293488 

Klicken Sie bitte hier, um die für zuständige Bürkert Niederlassung in Ihrer Nähe zu finden →

www.burkert.comBei speziellen Anforderungen
beraten wir Sie gerneTechnische Änderungen vorbehalten
© Christian Bürkert GmbH & Co. KG

1809/13_DE-de_00897182