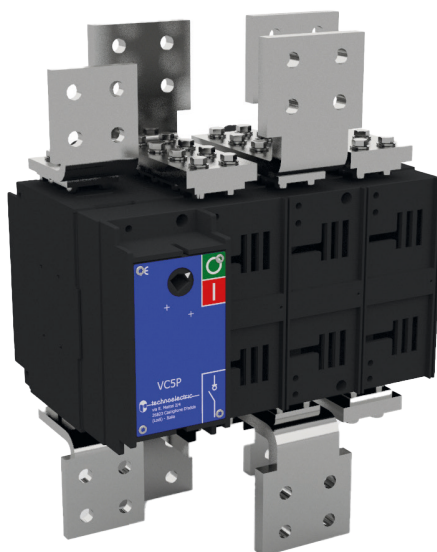




# INTERRUTTORI DI MANOVRA SEZIONATORI

## SWITCH DISCONNECTORS

VCP 32 ÷ 3150 A



## SERIE\_SERIES VCP

### GENERALITÀ

**VISUALCOMPACT P** è una serie di interruttori di manovra sezionatori che consentono l'apertura e la chiusura di circuiti elettrici in bassa tensione.

Sono comunemente impiegati per le seguenti funzioni:

- Interruttore generale
- Interruttore per motori
- Sezionatore
- Interruttore di sicurezza

Sono disponibili 6 grandezze per 20 diversi valori di corrente nominale.

### CARATTERISTICHE GENERALI

Tensione di isolamento nominale 1500 v c.A. E 1500 v c.C.

Disponibili 3 - 4 - 6 - 8 poli

Alto potere di interruzione (AC-22, AC-23, IEC 60947-3)

Elevata durata meccanica ed elettrica

Doppia interruzione per ogni fase

Contatti autopulenti

La posizione della maniglia costituisce una indicazione positiva e affidabile della posizione dei contatti

Visibilità diretta mediante opportune feritoie, dei contatti fissi e mobili

Manovra a scatto rapido indipendente

Polo neutro con contatti ad apertura posticipata e chiusura anticipata rispetto ai contatti di fase

Disponibile versione con polo neutro passante

Neutro a piena corrente fino a 1250 a di serie, a richiesta da 1600 a a 3150 a

Protezione adeguata per prevenire contatti accidentali

Involucro in materiali autoestinguenti (classe v0) a bassa igroscopicità, ad alta resistenza meccanica e alle correnti superficiali

Adatto per utilizzo in climi tropicali

Ampia gamma di accessori

Comando di tipo rotativo frontale a mezzo di: maniglia esterna a doppio isolamento con blocco porta in posizione I, grado di protezione IP65, possibilità di 3 blocchi con lucchetto in posizione 0

Maniglia diretta (a richiesta lucchettabile in posizione 0)

### CONDIZIONI NORMALI DI SERVIZIO, MONTAGGIO E TRASPORTO

Temperatura ambiente di immagazzinamento e trasporto - 25°C + 55°C

Temperatura ambiente di funzionamento - 20°C + 40°C

In caso di temperatura ambiente ( $t_a$ ) superiore, applicare la seguente formula di declassamento:

$$I_{the} = k i_{th} \text{ dove } k = 1 - \frac{t_a - 40}{100}$$

Umidità relativa max 95%

Frequenza nominale 50 - 60 hz

Altitudine max 2000 m s.L.M.

Grado di inquinamento 3 secondo IEC 60947-1

Possono essere montati in qualsiasi posizione, per posizionamento fare riferimento alla istruzioni di montaggio

Montaggio in custodia: in caso di utilizzo a piena corrente e in mancanza di adeguata ventilazione assicurare un volume pari a circa 5 volte quello dell'apparecchio

Tipo di servizio (secondo IEC 60947-1): 8 ore; ininterrotto;

intermittente 60% classe 30; temporaneo; periodico.

Per condizioni di impiego diverse consultare il costruttore.

### CONFORMITÀ ALLE NORME

IEC 60947-1|IEC 60947-3|UNI EN 60947-1|UNI EN 60947-3

### CERTIFICATI E OMOLOGAZIONI

KEMA | RINA | ENEL codice 13.32.23 | A2A | CESI | IENGF | EAC

### GENERALITIES

**VISUALCOMPACT P** is a range of switch disconnectors suitable for making and breaking on load and disconnecting low voltage electrical circuits. They are commonly used for the following purposes:

- Main switch
- Switch for motors
- Disconnecter
- Safety switch

They are available in 6 sizes and 20 current ratings.

### GENERAL CHARACTERISTICS

Rated insulation voltage 1500 v ac and 1500 v dc

3 - 4 - 6 - 8 Poles available

High breaking capacity (AC-22, AC-23, IEC 60947-3)

High electrical and mechanical endurance

Double break contacts

Self cleaning contacts

Contact position positively reliable indicated by the handle

Visibility of fixed and moving contacts by means of windows

Independent manual operation

Neutral contact makes earlier and opens later than the phase contacts

Solid neutral version available

Neutral at full current until 1250 a, standard, 1600 a ÷ 3150 a on request

Suitable protection to prevent accidental touching of live parts

Casing in self-extinguishing (v0), low hygroscopic and high mechanical resistance

Insulating material resistant to damp heat

Wide range of accessories

Rotary front operation by means of: external double insulated handle with door-interlock in ON position, IP65 degree of protection. Padlockable with three padlocks in OFF position

Direct handle (padlockable in off position on request)

### NORMAL SERVICE, MOUNTING AND TRANSPORT CONDITIONS

Storage and transport ambient temperature - 25°C + 55°C

Working ambient temperature - 20°C + 40°C

In case of higher ambient temperature ( $t_a$ ) consider the following derating formula:

$$I_{the} = k i_{th} \text{ where } k = 1 - \frac{t_a - 40}{100}$$

Relative humidity max 95%

Rated frequency 50 - 60 hz

Altitude max 2000 m a.S.L.

Pollution degree 3 according IEC 60947-1

Can be mounted in any position, for what concerns the positioning, please refer to the installation instructions

Mounting in enclosure: in case of utilisation at full load and without adequate ventilation, ensure a volume of about 5 times the volume of the switch

Duty (IEC 60947-1): 8 hours; uninterrupted; intermittent

60% class 30; temporary; periodic.

For different operating conditions, please contact the manufacturer.

### CONFORMITY TO STANDARDS

IEC 60947-1|IEC 60947-3|UNI EN 60947-1|UNI EN 60947-3

### CERTIFICATES AND APPROVALS

KEMA | RINA | ENEL code 13.32.23 | A2A | CESI | IENGF | EAC



Albero di comando standard lunghezza 200 mm incluso in ogni confezione.  
 \_Standard shaft length 200 mm included in the package.

Per esecuzione quadripolare con neutro passante aggiungere la desinenza "SN" al codice del corrispondente sezionatore quadripolare.  
 \_For solid neutral switches add "SN" to the code of corresponding four pole switch.

Per esecuzione quadripolare con neutro a piena corrente (già di serie fino a 1250A) aggiungere la desinenza "FN" al codice del corrispondente sezionatore quadripolare da 1600 A in poi.  
 \_For full current switches (standard until 1250A) add "FN" to the code of corresponding four pole switch from 1600 A onward up to.

Tipo _type	Corrente nominale _rated current	Senza maniglia _without handle		Maniglia blocco porta _door interlock handle	
		POLI _POLES	CODICE _CODE	POLI _POLES	CODICE _CODE
<b>VC1P</b>	32A	3	11005SM	3	11000
		4	11010SM	4	11010
	45A	3	11001SM	3	11001
		4	11011SM	4	11011
	63A	3	11002SM	3	11002
		4	11012SM	4	11012
	80A	3	11003SM	3	11003
		4	11013SM	4	11013
	100A	3	11004SM	3	11004
		4	11014SM	4	11014
	125A	3	11005SM	3	11005
		4	11015SM	4	11015
	160A	3	11006SM	3	11006
		4	11016SM	4	11016
<b>VC2P</b>	160A	3	12001SM	3	12001
		4	12011SM	4	12011
	200A	3	12002SM	3	12002
		4	12012SM	4	12012
	250A	3	12003SM	3	12003
		4	12013SM	4	12013
	315A	3	12004SM	3	12004
		4	12014SM	4	12014
<b>VC3P</b>	315A	3	13001SM	3	13001
		4	13011SM	4	13011
	400A	3	13002SM	3	13002
		4	13012SM	4	13012
	500A	3	13003SM	3	13003
		4	13013SM	4	13013
	630A	3	14003SM	3	14003
		4	14013SM	4	14013
<b>VC4P</b>	800A	3	14004SM	3	14004
		4	14014SM	4	14014
<b>VC5P (35kA)</b>	800A	3	15000SM	3	15000
		4	15010SM	4	15010
	1000A	3	15001SM	3	15001
		4	15011SM	4	15011
	1250A	3	15002SM	3	15002
		4	15012SM	4	15012
	800A	3	15007SM	3	15007
		4	15017SM	4	15017
	1000A	3	15008SM	3	15008
		4	15018SM	4	15018
	1250A	3	15009SM	3	15009
		4	15019SM	4	15019
	1600A	3	15003SM	3	15003
		4	15013SM	4	15013
2000A	3	15004SM	3	15004	
	4	15014SM	4	15014	
2500A	3	15005SM	3	15005	
	4	15015SM	4	15015	
3150A	3	15006SM	3	15006	
	4	15016SM	4	15016	
<b>VC6P</b>	1600A	3	16000SM	3	16000
		4	16010SM	4	16010
	2000A	3	16001SM	3	16001
		4	16011SM	4	16011
	2500A	3	16002SM	3	16002
		4	16012SM	4	16012
	3150A	3	16003SM	3	16003
		4	16013SM	4	16013

## SERIE\_SERIES VCP

Caratteristiche tecniche _Technical Features	Tipo _Type		VC1P							VC2P			
	In	A	32	45	63	80	100	125	160	160	200	250	315
Corrente nominale _Rated current	In	A	32	45	63	80	100	125	160	160	200	250	315
Tensione nominale d'isolamento _Rated insulation voltage	Ui	V	1500	1500	1500	1500	1500	1500	1500	1500	1500	1500	1500
Tensione nominale impulso _Shock resistance	U imp	kV	8	8	8	8	8	8	8	12	12	12	12
Corrente nominale termica _Thermal current	Ith	A	32	45	63	80	100	125	160	160	200	250	315
Corrente nominale d'impiego _Rated operational current													
AC-21A/B	400V	A	32	45	63	80	100	125	125/160	160	200	250	250/315
	500V	A	32	45	63	80	100	125	125/160	160	200	250	250/315
	690V	A	32	45	63	80	100	125	125/160	160	200	250	250/315
AC-22A/B	400V	A	32	45	63	80	100	125	125/160	160	200	250	250/315
	500V	A	32	45	63	80	100	125	125/160	160	200	250	250/315
	690V	A	32	45	63	80	100	125	125/160	160	200	250	250/315
AC-23A/B	400V	A	32	45	63	80	100	125	125/160	160	200	250	250/315
	500V	A	25	35	45	63	80	100	100/100	125	160	200	200/200
	690V	A	20	30	35	45	63	80	80/80	100	125	160	160/160
DC-21A/B*	220V	A	32	45	63	80	100	125	125/160	160	200	250	250/315
	420V	A	-	-	-	-	-	-	-	160	200	250	250/315
	560V	A	-	-	-	-	-	-	-	60	60	60	60
DC-22A/B*	220V	A	32	45	63	80	100	125	125/160	160	200	250	250/315
	420V	A	-	-	-	-	-	-	-	160	200	250	250/250
	560V	A	-	-	-	-	-	-	-	40/60	40/60	40/60	40/60
DC-23A/B*	220V	A	20	30	35	45	63	80	80/80	160	200	250	250/250
	420V	A	-	-	-	-	-	-	-	160	200	250	250/250
	560V	A	-	-	-	-	-	-	-	-	-	-	-
Potere di chiusura _Rated making capacity	400V AC23	A	320	450	630	800	1000	1250	1250	1600	2000	2500	2500
Potere di interruzione _Breaking capacity	400V AC23	A	256	360	504	640	800	1000	1000	1280	1600	2000	2000
Corrente di breve durata _Short-circuit withstand current	1 sec	kA	5	5	5	5	5	5	5	8	8	8	8
Corrente di breve durata _Short-circuit withstand current	0,25 sec	kA	10	10	10	10	10	10	10	16	16	16	16
Potere di chiusura in corto circuito _Short-circuit making capacity	400V	kA	7,5	7,5	7,5	7,5	7,5	7,5	7,5	13,5	13,5	13,5	13,5
Potenza nominale d'impiego _Rated operational power	400V AC23	kW	17	23	33	42	52	65	65	85	105	130	130
Corrente di corto circuito condizionata da fusibile _Rated fuse short-circuit current													
Tipo fusibile _Backup fuse		A	32	45	63	80	100	125	160	160	200	250	315
Valore efficace _R.M.S. value		kA	50	50	50	50	50	50	50	50	50	50	50
Valore di picco _Peak value		kA	6	9	10	12	12	15	16	16	20	25	27
Durata meccanica _Mechanical endurance		n.	12000	12000	12000	12000	12000	10000	10000	10000	10000	10000	10000
Durata elettrica _Electrical endurance		n.	3000	3000	3000	3000	3000	2000	2000	2000	2000	2000	2000/200
Potenza condensatori a 400V _Rated capacitor power at 400V		kVAR	15	20	30	40	45	50	50	70	90	110	110
Potenza dissipata per polo _Power losses for pole		W	0,1	0,2	0,4	0,7	1,1	1,7	2,7	1,6	2,4	3,8	6,0
Dimensione cavo _Cable section		mm <sup>2</sup>	10	10	16	25	35	50	70	70	95	120	185
Dimensione barre _Bars dimension		mm	10x2	10x2	12x3	12x3	14x3	16x3	16x4	20x4	20x5	20x6	22x8
Sforzi di manovra _Operating torque		Nm	8	8	8	8	8	8	8	12	12	12	12
Peso netto _Net weight	3P	Kg	0,9	0,9	0,9	0,9	0,9	0,9	0,9	1,5	1,5	1,5	1,5
	4P		1	1	1	1	1	1	1	1,6	1,6	1,6	1,6

\*Due poli in serie \_Two poles in series

Caratteristiche tecniche _Technical Features	Tipo _Type		VC3P			VC4P	
	Corrente nominale _Rated current	In	A	315	400	500	630
Tensione nominale d'isolamento _Rated insulation voltage	Ui	V	1500	1500	1500	1500	1500
Tensione nominale impulso _Shock resistance	U imp	kV	12	12	12	12	12
Corrente nominale termica _Thermal current	Ith	A	315	400	500	630	800
Corrente nominale d'impiego _Rated operational current							
AC-21A/B	400V	A	315	400	400/500	630	630/800
	500V	A	315	400	400/500	630	630/800
	690V	A	315	400	400/500	630	630/800
AC-22A/B	400V	A	315	400	400/500	630	630/800
	500V	A	315	400	400/400	630	630/630
	690V	A	315	400	400/400	630	630/630
AC-23A/B	400V	A	315	400	400/400	630	630/630
	500V	A	250	315	315/315	630	500/500
	690V	A	200	250	250/250	630	400/400
DC-21A/B*	220V	A	315	400	400/500	630	630/800
	420V	A	315	400	400/500	630	630/800
	560V	A	315	400	400/500	630	630/800
DC-22A/B*	220V	A	315	400	400/500	630	630/800
	420V	A	315	400	400/400	630	630/630
	560V	A	315	400	400/400	630	630/630
DC-23A/B*	220V	A	315	400	400/400	630	630/630
	420V	A	315	400	400/400	630	630/630
	560V	A	315	400	400/400	630	630/630
Potere di chiusura _Rated making capacity	400V AC23	A	3150	4000	4000	6300	6300
Potere di interruzione _Breaking capacity	400V AC23	A	2520	3200	3200	5040	5040
Corrente di breve durata _Short-circuit withstand current	1 sec	kA	13	13	13	26,5	26,5
Corrente di breve durata _Short-circuit withstand current	0,25 sec	kA	26	26	26	53	53
Potere di chiusura in corto circuito _Short-circuit making capacity	400V	kA	26	26	26	30	30
Potenza nominale d'impiego _Rated operational power	400V AC23	kW	165	210	210	330	330
Corrente di corto circuito condizionata da fusibile _Rated fuse short-circuit current							
Tipo fusibile _Backup fuse		A	315	400	500	630	800
Valore efficace _R.M.S. value		kA	50	50	50	50	50
Valore di picco _Peak value		kA	27	30	37	40	40
Durata meccanica _Mechanical endurance		n.	8000	8000	8000	8000	8000
Durata elettrica _Electrical endurance		n.	1500	1500	1500/200	1500	1500/200
Potenza condensatori a 400V _Rated capacitor power at 400V		kVAR	140	180	180	300	300
Potenza dissipata per polo _Power losses for pole		W	5,9	9,4	14,8	15,6	25,7
Dimensione cavo _Cable section		mm <sup>2</sup>	185	2x120	2x150	2x185	2x240
Dimensione barre _Bars dimension		mm	30x6	2x25x5	2x25x5	2x40x5	2x40x6
Sforzi di manovra _Operating torque		Nm	18	18	18	34	34
Peso netto _Net weight	3P	Kg	3,5	3,5	3,5	5,5	5,5
	4P		3,8	3,8	3,8	6	6

\*Due poli in serie \_Two poles in series

## SERIE\_SERIES VCP

Caratteristiche tecniche _Technical Features	Tipo _Type		VC5P			VC5P 50kA						
	In	A	800	1000	1250	800	1000	1250	1600	2000	2500	3150
Corrente nominale _Rated current	Ui	V	1500	1500	1500	1500	1500	1500	1500	1500	1500	1500
Tensione nominale d'isolamento _Rated insulation voltage	U imp	kV	12	12	12	12	12	12	12	12	12	12
Tensione nominale impulso _Shock resistance	Ith	A	800	1000	1250	800	1000	1250	1600	2000	2500	3150
Corrente nominale termica _Thermal current	Corrente nominale d' impiego _Rated operational current											
AC-21A/B	400V	A	800	1000	1250	800	1000	1250	1600	2000	2500	3150
	500V	A	800	1000	1250	800	1000	1250	1600	2000	2500	3150
	690V	A	800	1000	1250	800	1000	1250	1250	1250	1250	1250
AC-22A/B	400V	A	800	1000	1250	800	1000	1250	1250	1250	-	-
	500V	A	800	1000	1250	800	1000	1250	-	-	-	-
	690V	A	800	1000	1250	800	1000	1250	-	-	-	-
AC-23A/B	400V	A	800	1000	1250	800	1000	1250	-	-	-	-
	500V	A	800	800	800	630	800	1000	-	-	-	-
	690V	A	400	400	400	500	630	800	-	-	-	-
DC-21A/B*	220V	A	800	1000	1250	800	1000	1250	1600	2000	-	-
	420V	A	-	-	-	-	-	-	-	-	-	-
	560V	A	-	-	-	-	-	-	-	-	-	-
DC-22A/B*	220V	A	800	1000	1250	800	1000	1250	-	-	-	-
	420V	A	-	-	-	-	-	-	-	-	-	-
	560V	A	-	-	-	-	-	-	-	-	-	-
DC-23A/B*	220V	A	500	630	800	500	630	800	-	-	-	-
	420V	A	-	-	-	-	-	-	-	-	-	-
	560V	A	-	-	-	-	-	-	-	-	-	-
Potere di chiusura _Rated making capacity	400V AC23	A	8000	10000	12500	8000	10000	12500	-	-	-	-
Potere di interruzione _Breaking capacity	400V AC23	A	6400	8000	10000	6400	8000	10000	-	-	-	-
Corrente di breve durata _Short-circuit withstand current	1 sec	kA	35	35	35	50	50	50	50	50	50	50
Corrente di breve durata _Short-circuit withstand current	0,25 sec	kA	70	70	70	100	100	100	100	100	100	100
Potere di chiusura in corto circuito _Short-circuit making capacity	400V	kA	73,5	73,5	73,5	105	105	105	105	105	105	105
Potenza nominale d'impiego _Rated operational power	400V AC23	kW	420	525	630	420	525	630	630	630	-	-
Corrente di corto circuito condizionata da fusibile _Rated fuse short-circuit current												
Tipo fusibile _Backup fuse		A	800	1000	1250	800	1000	1250	-	-	-	-
Valore efficace _R.M.S. value		kA	100	100	100	100	100	100	-	-	-	-
Valore di picco _Peak value		kA	50	60	70	50	60	70	-	-	-	-
Durata meccanica _Mechanical endurance		n.	7000	7000	7000	4000	4000	4000	4000	4000	2000	2500
Durata elettrica _Electrical endurance		n.	1000	1000	1000	1000	1000	1000	500	500	500	500
Potenza condensatori a 400V _Rated capacitor power at 400V		kVAR	380	475	600	380	475	600	-	-	-	-
Potenza dissipata per polo _Power losses for pole		W	17,5	27,3	42	15,6	24,6	38,0	38,3	61,3	91,7	145,5
Dimensione cavo _Cable section		mm <sup>2</sup>	2x240	-	-	2x240	-	-	-	-	-	-
Dimensione barre _Bars dimension		mm	2x40x5	2x40x6	2x40x8	2x40x5	2x40x6	2x40x8	3x40x8	3x50x12	4x50x12	6x50x12
Sforzi di manovra _Operating torque		Nm	45	45	45	70	70	70	70	70	70	70
Peso netto _Net weight	3P	Kg	11	11	11	11	11	11	18	18	25	25
	4P		12	12	12	12	12	12	19,2	19,2	26,5	26,5

\*Due poli in serie \_Two poles in series

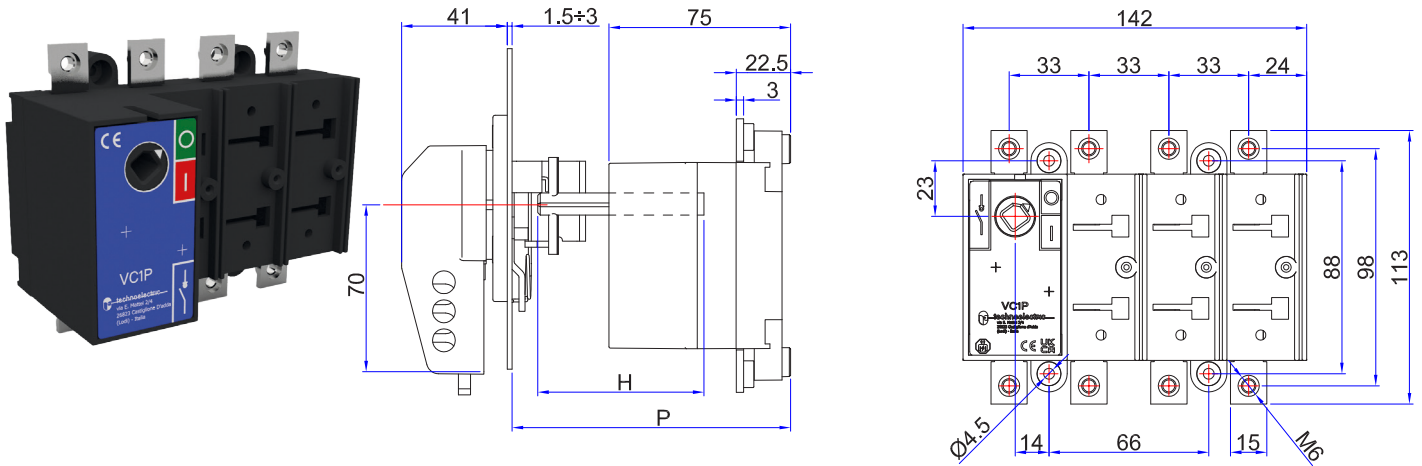
Caratteristiche tecniche _Technical Features	Tipo _Type		VC6P			
Corrente nominale _Rated current	In	A	1600	2000	2500	3150
Tensione nominale d'isolamento _Rated insulation voltage	Ui	V	1500	1500	1500	1500
Tensione nominale impulso _Shock resistance	U imp	kV	12	8	8	8
Corrente nominale termica _Thermal current	Ith	A	1600	2000	2500	3150
Corrente nominale d' impiego _Rated operational current						
AC-21A/B	400V	A	1600	2000	2500	3150
	500V	A	1600	2000	2500	3150
	690V	A	1250	1250	1250	1250
AC-22A/B	400V	A	1600	2000	2500	1600
	500V	A	1250	1250	1250	-
	690V	A	400	400	800	-
AC-23A/B	400V	A	1250	1250	-	-
	500V	A	800	800	-	-
	690V	A	400	400	-	-
DC-21A/B*	220V	A	1600	2000	-	-
	420V	A	-	-	-	-
	560V	A	-	-	-	-
DC-22A/B*	220V	A	-	-	-	-
	420V	A	-	-	-	-
	560V	A	-	-	-	-
DC-23A/B*	220V	A	-	-	-	-
	420V	A	-	-	-	-
	560V	A	-	-	-	-
Potere di chiusura _Rated making capacity	400V AC23	A	12500	12500	-	-
Potere di interruzione _Breaking capacity	400V AC23	A	10000	10000	-	-
Corrente di breve durata _Short-circuit withstand current	1 sec	kA	60	60	70	70
Corrente di breve durata _Short-circuit withstand current	0,25 sec	kA	120	120	140	140
Potere di chiusura in corto circuito _Short-circuit making capacity	400V	kA	105	105	105	105
Potenza nominale d'impiego _Rated operational power	400V AC23	kW	630	630	-	-
Corrente di corto circuito condizionata da fusibile _Rated fuse short-circuit current						
Tipo fusibile _Backup fuse		A	-	-	-	-
Valore efficace _R.M.S. value		kA	-	-	-	-
Valore di picco _Peak value		kA	-	-	-	-
Durata meccanica _Mechanical endurance		n.	2500	2500	2500	2500
Durata elettrica _Electrical endurance		n.	500	500	500	500
Potenza condensatori a 400V _Rated capacitor power at 400V		kVAR	780	850	1.100	1250
Potenza dissipata per polo _Power losses for pole		W	47,8	74,7	85,4	118,1
Dimensione cavo _Cable section		mm <sup>2</sup>	-	-	-	-
Dimensione barre _Bars dimension		mm	2x80x10	2x80x10	3x80x10	32x100x10
Sforzi di manovra _Operating torque		Nm	70	70	70	70
Peso netto _Net weight	3P	Kg	17	19	27	40
	4P		19	20	30	41

\*Due poli in serie \_Two poles in series



# SERIE\_SERIES VCP

## VC1P



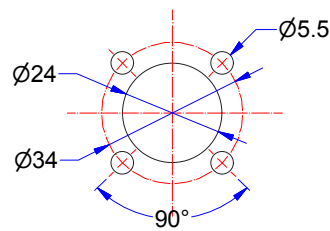
Legenda \_caption

**VC1P 32 ÷ 160A**

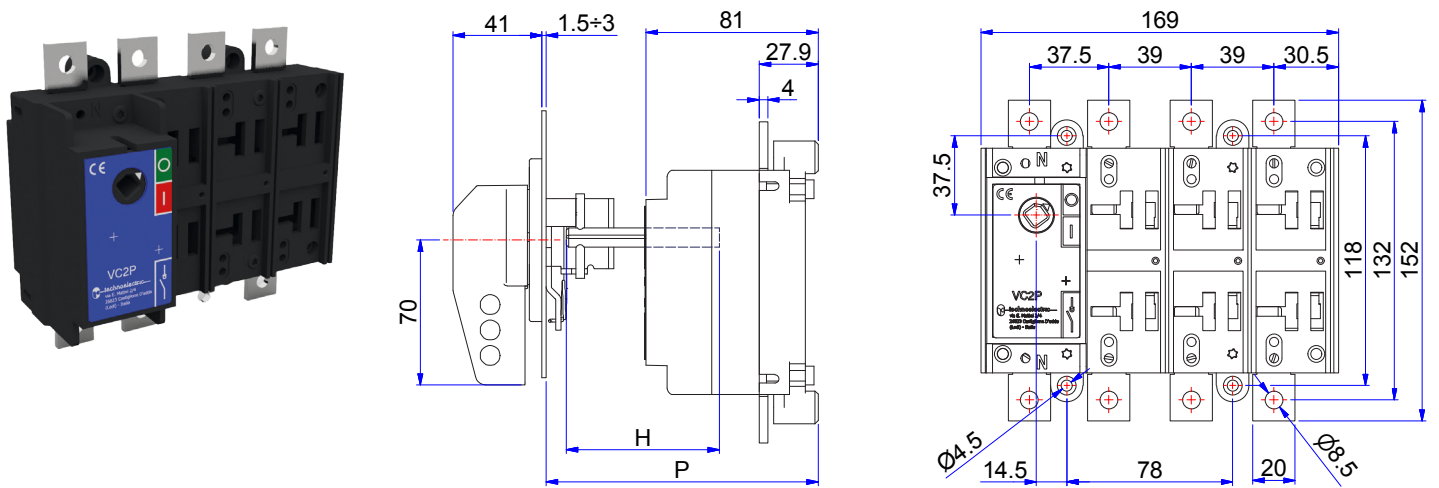
P		C	H
min	max		
116	247	47	P-C

C= costante \_constant

Foratura portella \_Door drilling



## VC2P



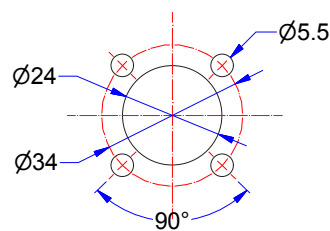
Legenda \_caption

**VC2P 160 ÷ 315A**

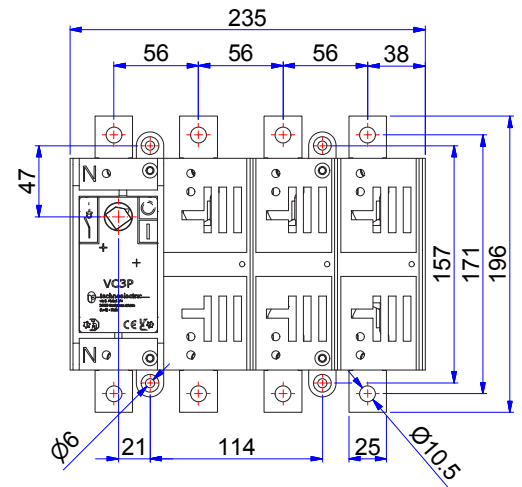
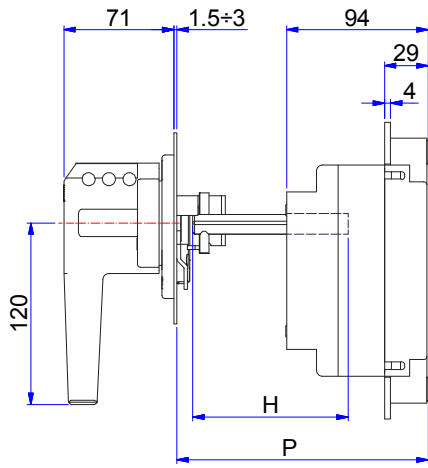
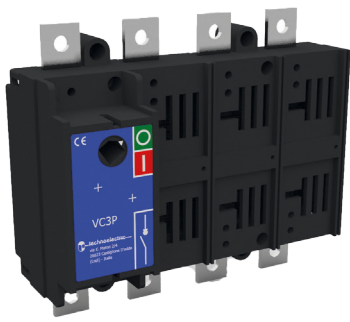
P		C	H
min	max		
124	255	55	P-C

C= costante \_constant

Foratura portella \_Door drilling



# VC3P



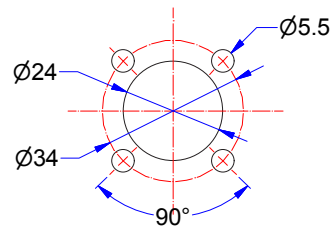
## Legenda \_caption

VC3P 315 ÷ 500A

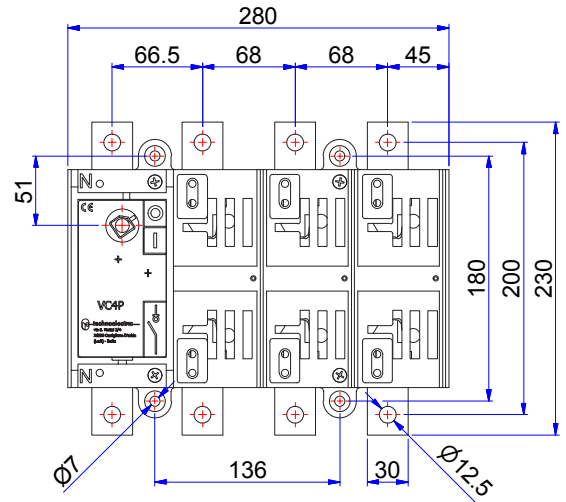
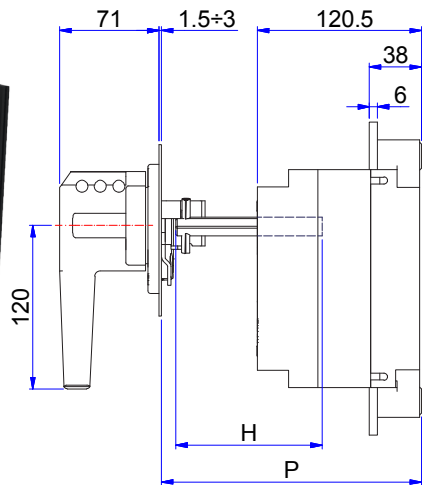
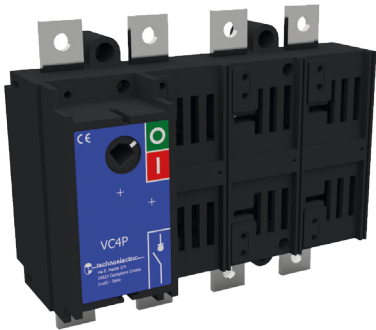
P		C	H
min	max		
148	261,5	51,5	P-C

C= costante \_constant

## Foratura portella \_Door drilling



# VC4P



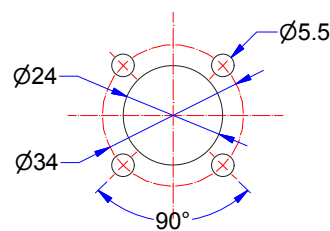
## Legenda \_caption

VC4P 630 ÷ 800A

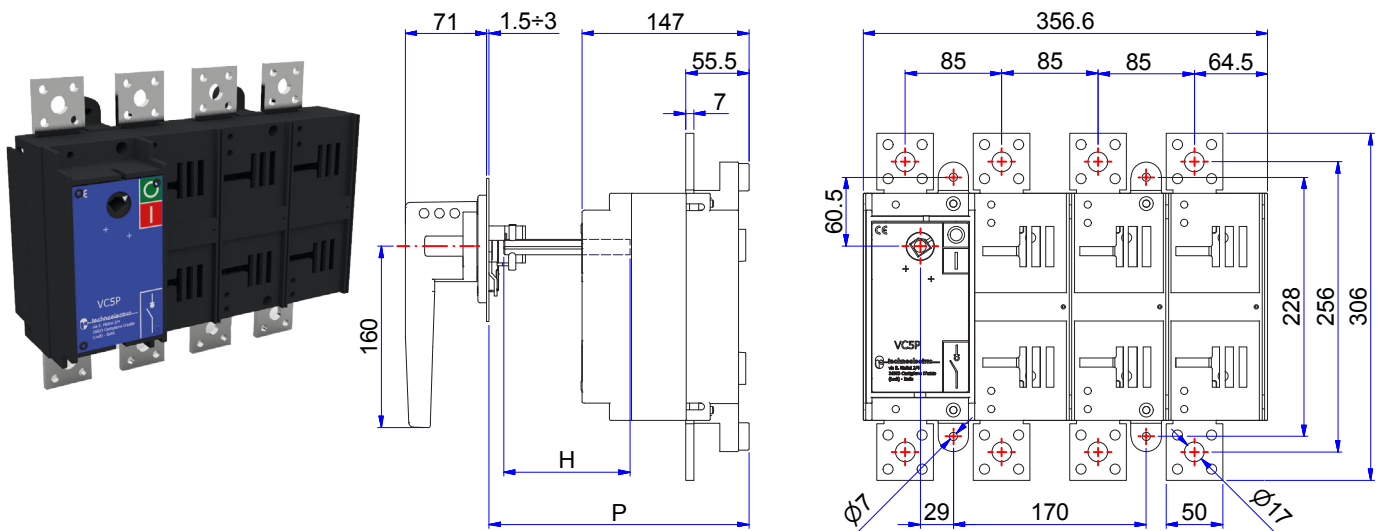
P		C	H
min	max		
174	276	76	P-C

C= costante \_constant

## Foratura portella \_Door drilling



VC5P

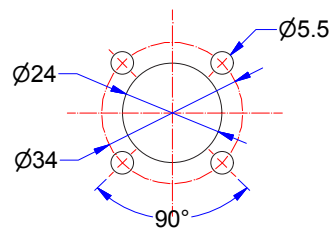


Legenda \_caption  
VC5P 800 ÷ 1250 A  
35 kA

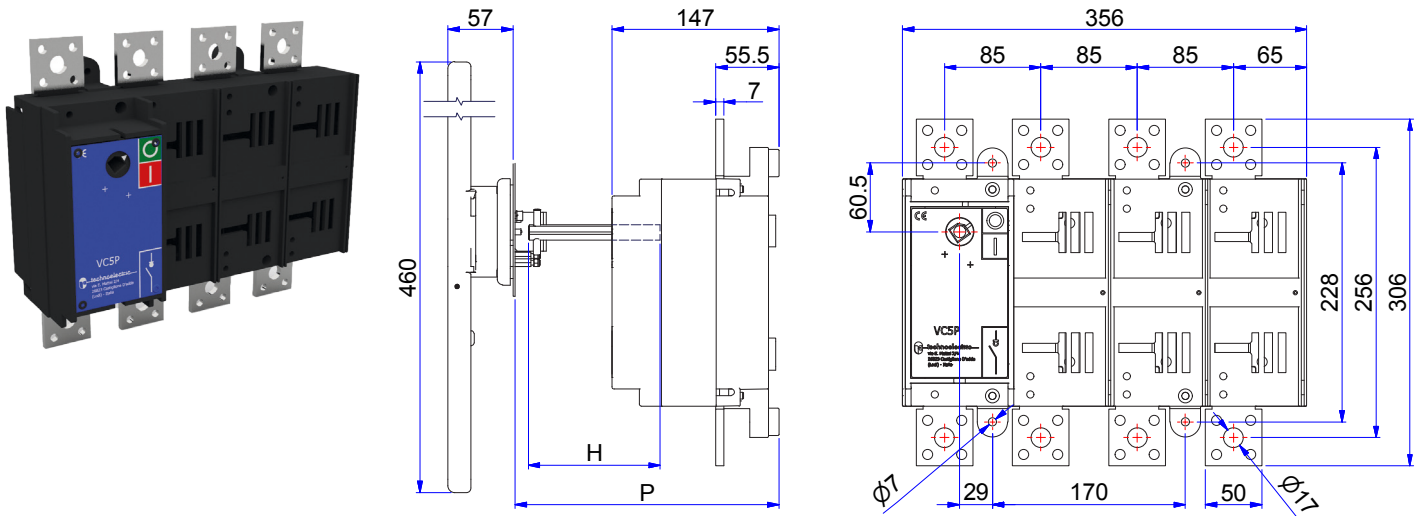
P		C	H
min	max		
215	296	96	P-C

C= costante \_constant

Foratura portella \_Door drilling



VC5P 800 ÷ 1250 50 kA

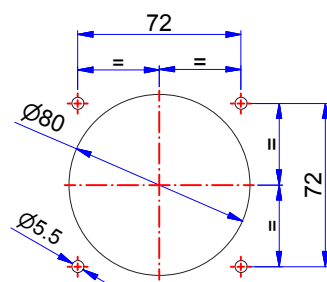


Legenda \_caption  
VC5P 800 ÷ 1250 A  
50 kA

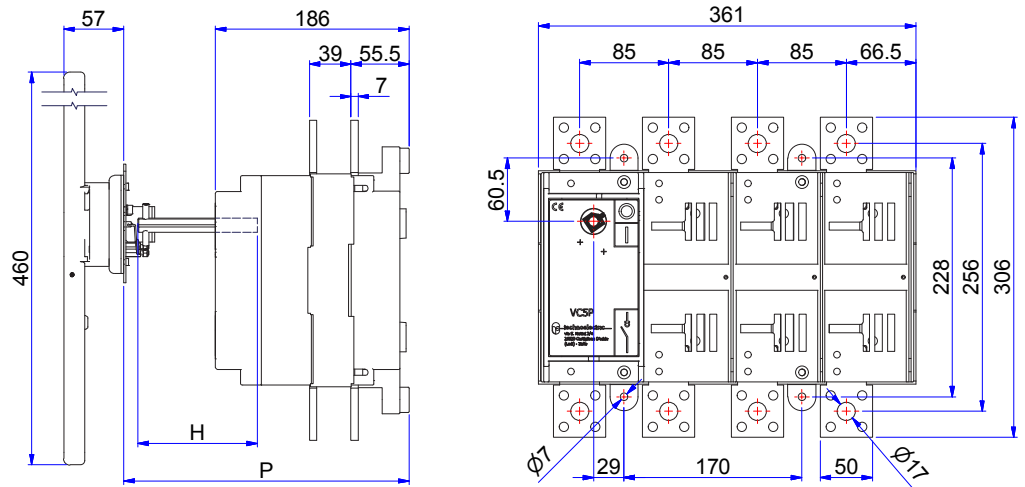
P		C	H
min	max		
213	306	106	P-C

C= costante \_constant

Foratura portella \_Door drilling



## VC5P 1600 ÷ 2000 50 kA



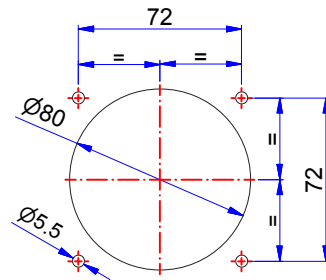
Legenda \_caption

VC5P 1600 ÷ 2000A

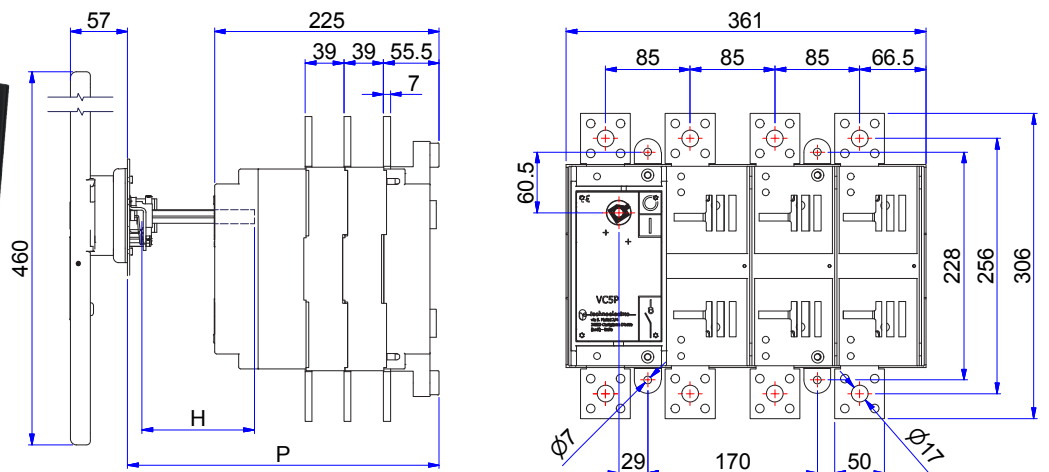
P		C	H
min	max		
252	345	145	P-C

C= costante \_constant

Foratura portella \_Door drilling



## VC5P 2500 ÷ 3150 50 kA



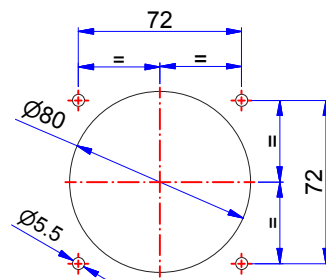
Legenda \_caption

VC5P 2500 ÷ 3150A

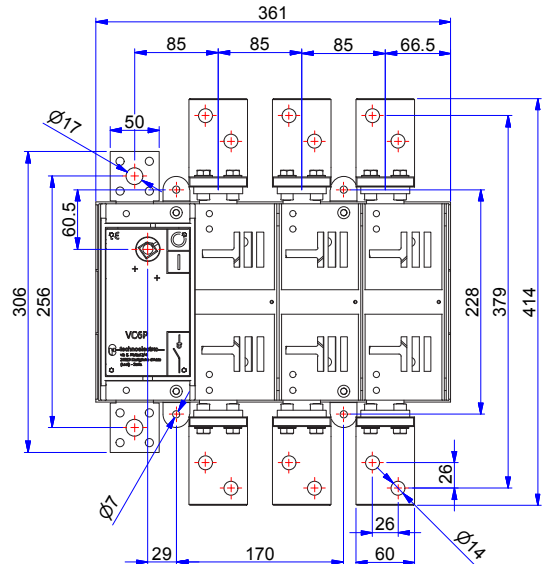
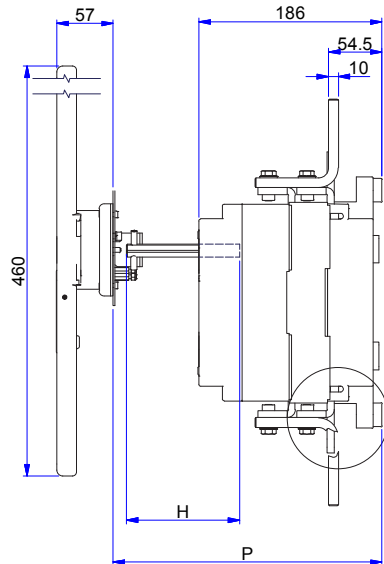
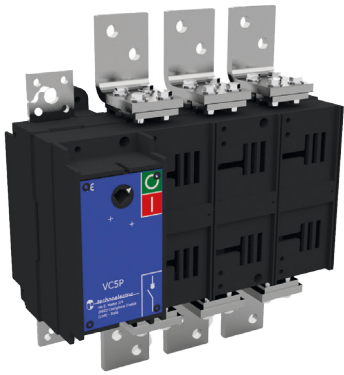
P		C	H
min	max		
291	384	184	P-C

C= costante \_constant

Foratura portella \_Door drilling



VC6P



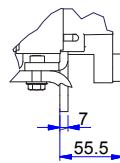
Legenda\_caption

VC6P 1600 A

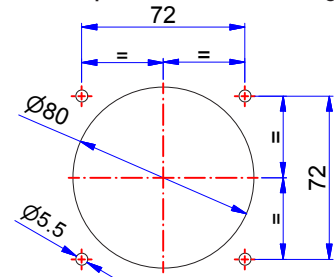
P		C	H
min	max		
252	345	145	P-C

C= costante\_constant

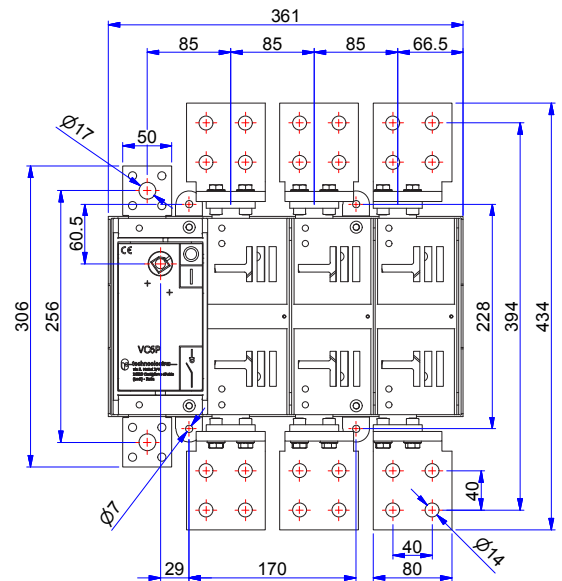
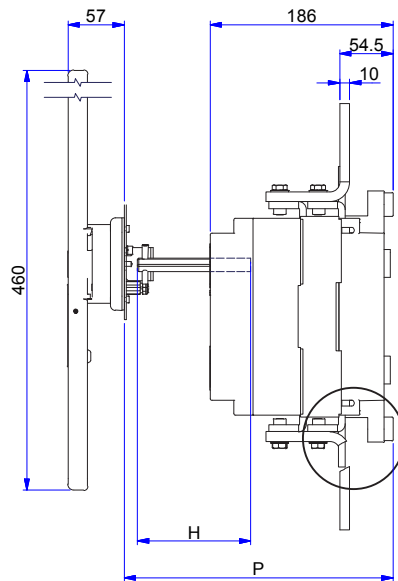
Neutral



Foratura portella\_Door drilling



VC6P



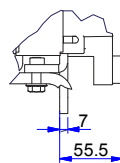
Legenda\_caption

VC6P 2000 A

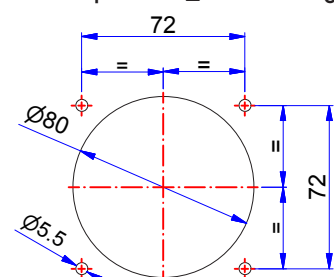
P		C	H
min	max		
252	345	145	P-C

C= costante\_constant

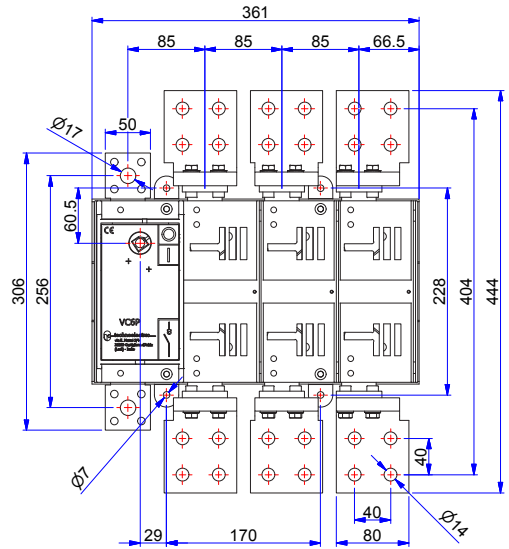
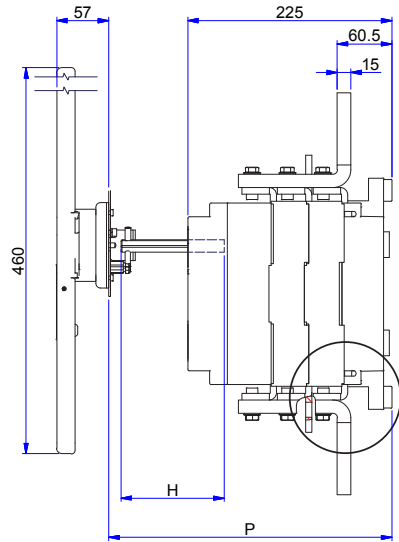
Neutral



Foratura portella\_Door drilling



# VC6P



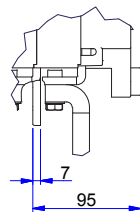
Legenda \_caption

VC6P 2500 A

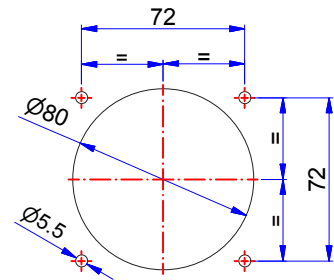
P		C	H
min	max		
291	384	184	P-C

C= costante \_constant

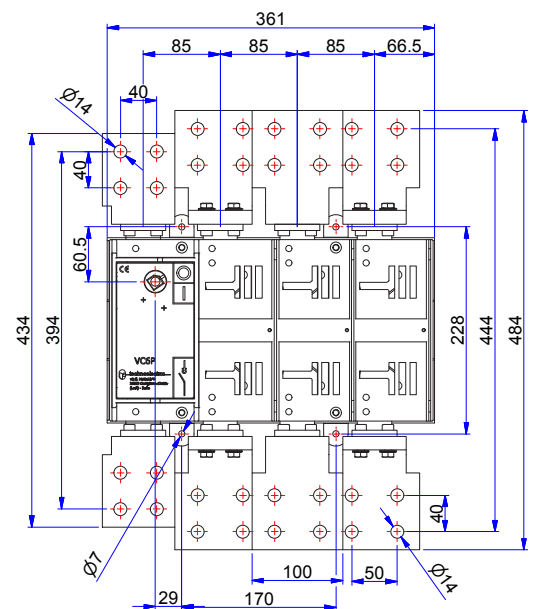
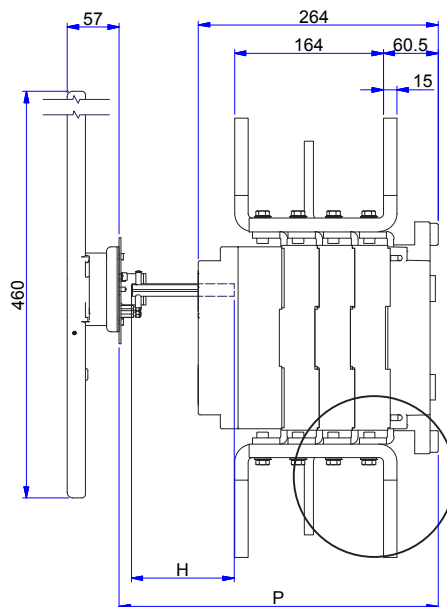
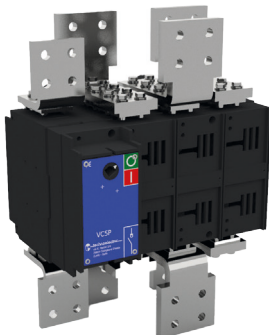
Neutral



Foratura portella \_Door drilling



# VC6P



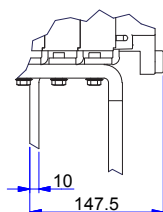
Legenda \_caption

VC6P 3150 A

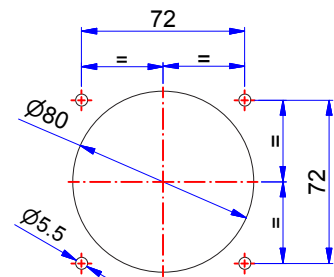
P		C	H
min	max		
330	423	223	P-C

C= costante \_constant

Neutral



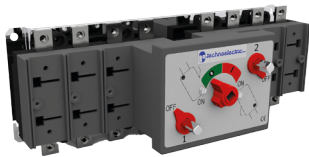
Foratura portella \_Door drilling



## EOP orizzontale | 6 - 8 poli

### GENERALITÀ

Gli interruttori 6 - 8 poli della serie VISUALCOMPACT P sono realizzati attraverso l'interblocco meccanico di due selezionatori standard (vedi caratteristiche VCP). Sono disponibili in 19 valori di corrente nominale Pronto per l'installazione



**EO1P**



**EO2P**



**EO3P**

**EO4P**

**EO5P  
(35kA)**

Possibilità di esecuzione per EO con fusibili.  
\_Version for EO with fuses available.

## \_EOP horizontal | 6 - 8 poles

### \_GENERALITIES

The range of 6 - 8 poles switches VISUALCOMPACT P is made by two standard switches (see VCP characteristics) Mechanically interlocked. They are available in 19 current ratings Delivered already assembled

Tipo _type	Corrente nominale _rated current	Senza maniglia _without handle		Maniglia blocco porta _door interlock handle	
		POLI _POLES	CODICE_CODE	POLI _POLES	CODICE_CODE
EO1P	32 A	6	110006SM	6	110006
		8	110106SM	8	110106
	45A	6	110016SM	6	110016
		8	110116SM	8	110116
	63A	6	110026SM	6	110026
		8	110126SM	8	110126
	80A	6	110036SM	6	110036
		8	110136SM	8	110136
	100A	6	110046SM	6	110046
		8	110146SM	8	110146
	125A	6	110056SM	6	110056
		8	110156SM	8	110156
	160A	6	110066SM	6	110066
		8	110166SM	8	110166
EO2P	160A	6	120016SM	6	120016
		8	120116SM	8	120116
	200A	6	120026SM	6	120026
		8	120126SM	8	120126
	250A	6	120036SM	6	120036
		8	120136SM	8	120136
315A	6	120046SM	6	120046	
	8	120146SM	8	120146	
EO3P	315A	6	130016SM	6	130016
		8	130116SM	8	130116
	400A	6	130026SM	6	130026
		8	130126SM	8	130126
	500A	6	130036SM	6	130036
		8	130136SM	8	130136
EO4P	630A	6	140036SM	6	140036
		8	140136SM	8	140136
	800A	6	140046SM	6	140046
		8	140146SM	8	140146
EO5P (35kA)	800A	6	150006SM	6	150006
		8	150106SM	8	150106
	1000A	6	150016SM	6	150016
		8	150116SM	8	150116
	1250A	6	150026SM	6	150026
		8	150126SM	8	150126

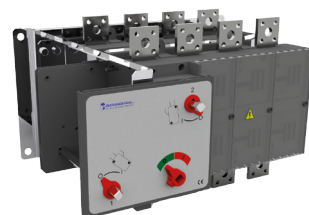
## ESP sovrapposti | 6 - 8 poli

### GENERALITÀ

Gli interruttori 6 - 8 poli della serie VISUALCOMPACT P sono ottenuti da due sezionatori standard (vedi caratteristiche VCP) interbloccati meccanicamente.

Sono disponibili in 19 valori di corrente nominale

Pronto per l'installazione



## \_ESP two layers | 6 - 8 poles

### \_GENERALITIES

The range of 6 - 8 poles switches VISUALCOMPACT P is made by two standard switches (see VCP characteristics) Mechanically interlocked.

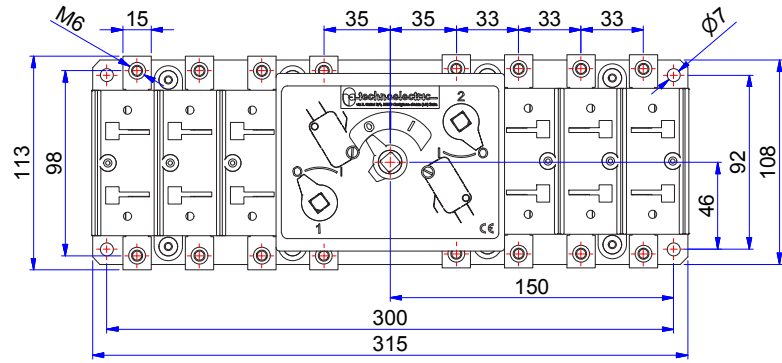
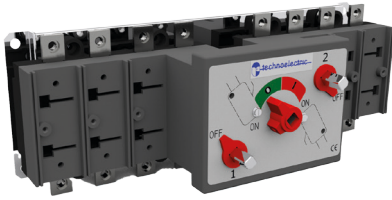
They are available in 19 current ratings

Delivered already assembled

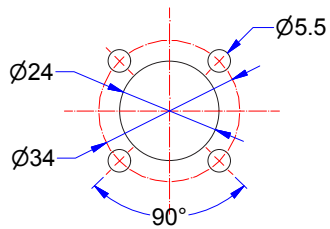
Tipo _type	Corrente nominale _rated current	Senza maniglia _without handle		Maniglia blocco porta _door interlock handle	
		POLI _POLES	CODICE _CODE	POLI _POLES	CODICE _CODE
<b>ES1P</b>	32 A	6	110009SM	6	110009
		8	110109SM	8	110109
	45A	6	110019SM	6	110019
		8	110119SM	8	110119
	63A	6	110029SM	6	110029
		8	110129SM	8	110129
	80A	6	110039SM	6	110039
		8	110139SM	8	110139
	100A	6	110049SM	6	110049
		8	110149SM	8	110149
125A	6	110059SM	6	110059	
	8	110159SM	8	110159	
160A	6	110069SM	6	110069	
	8	110169SM	8	110169	
<b>ES2P</b>	160A	6	120019SM	6	120019
		8	120119SM	8	120119
	200A	6	120029SM	6	120029
		8	120129SM	8	120129
	250A	6	120039SM	6	120039
		8	120139SM	8	120139
315A	6	120049SM	6	120049	
	8	120149SM	8	120149	
<b>ES3P</b>	315A	6	130019SM	6	130019
		8	130119SM	8	130119
	400A	6	130029SM	6	130029
		8	130129SM	8	130129
	500A	6	130039SM	6	130039
		8	130139SM	8	130139
<b>ES4P</b>	630A	6	140039SM	6	140039
		8	140139SM	8	140139
	800A	6	140049SM	6	140049
		8	140149SM	8	140149
<b>ES5P (35kA)</b>	800A	6	150009SM	6	150009
		8	150109SM	8	150109
	1000A	6	150019SM	6	150019
		8	150119SM	8	150119
	1250A	6	150029SM	6	150029
		8	150129SM	8	150129



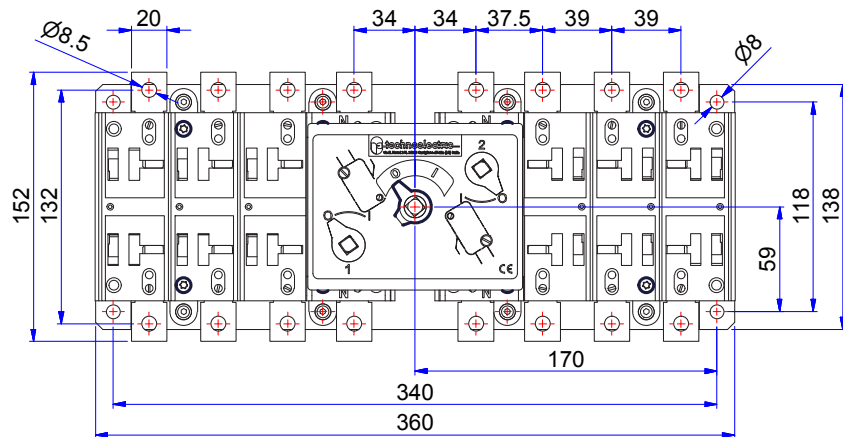
**EO1P 32 ÷ 160 A**



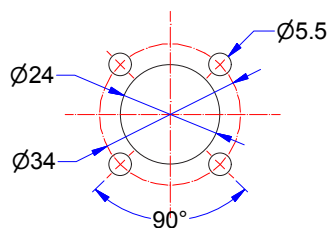
Foratura portella \_Door drilling



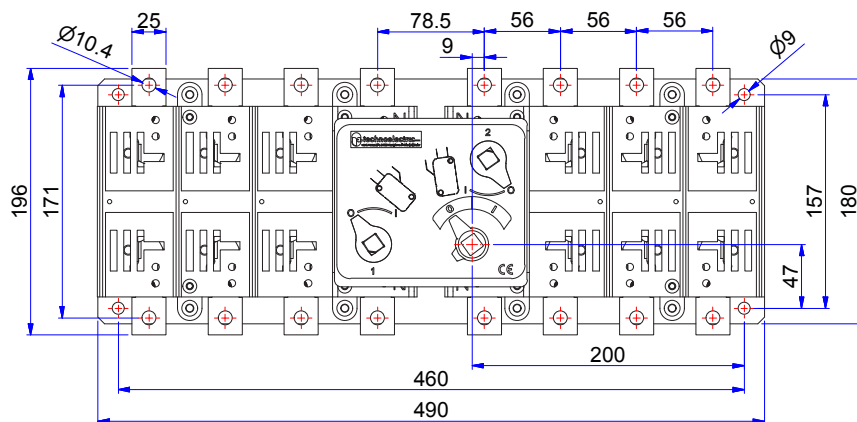
**EO2P 160 ÷ 315 A**



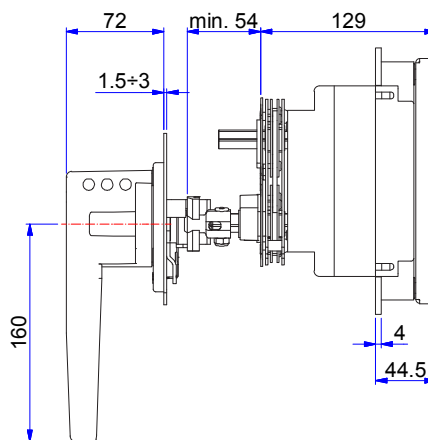
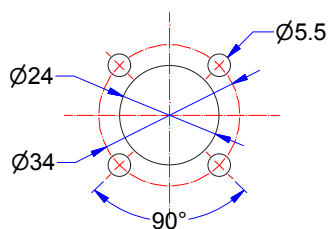
Foratura portella \_Door drilling



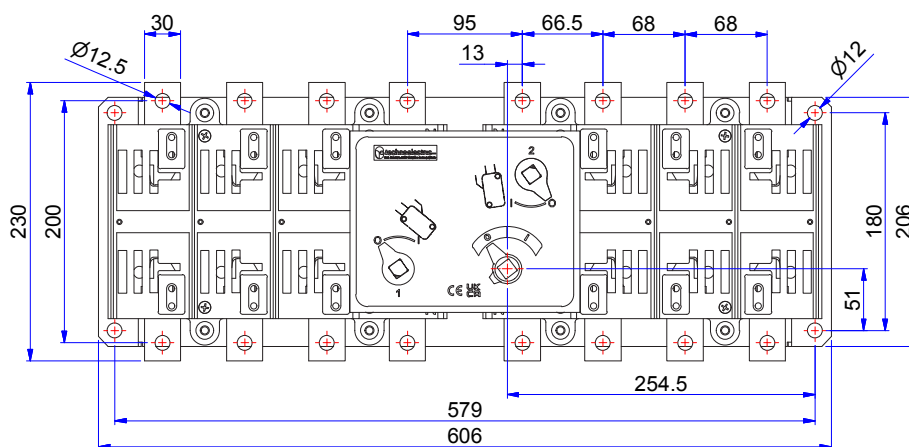
## EO3P 315 ÷ 500 A



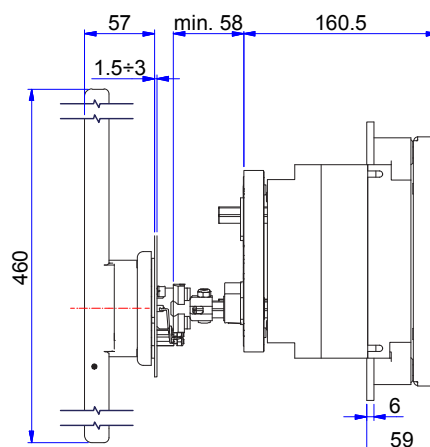
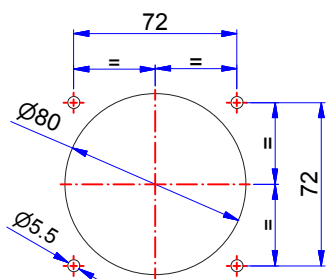
Foratura portella \_Door drilling



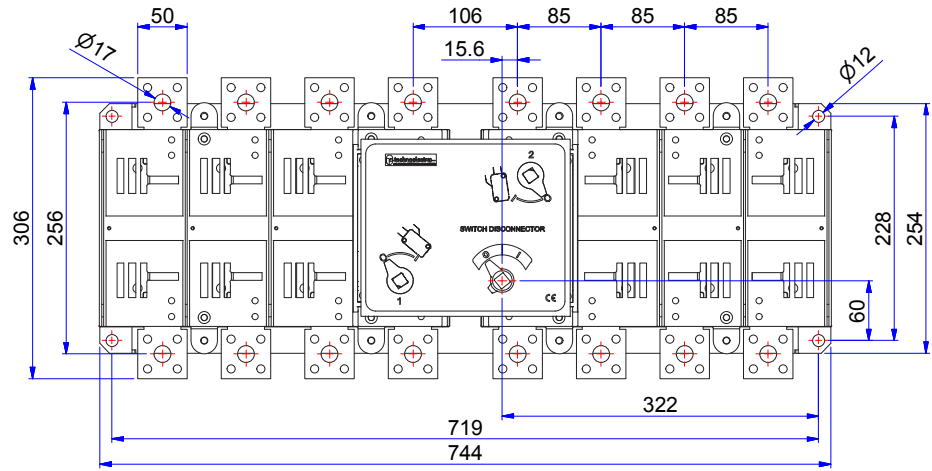
## EO4P 630 ÷ 800 A



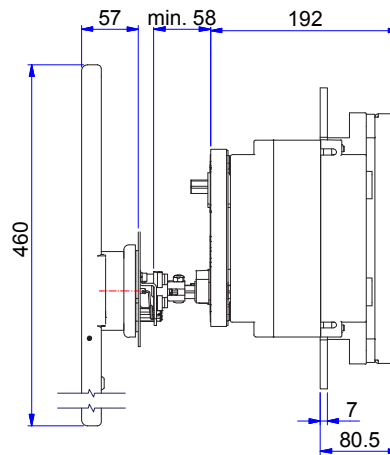
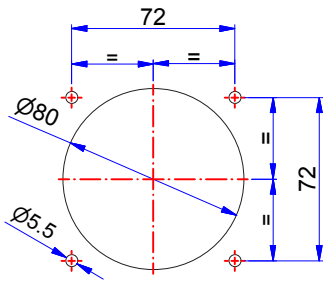
Foratura portella \_Door drilling



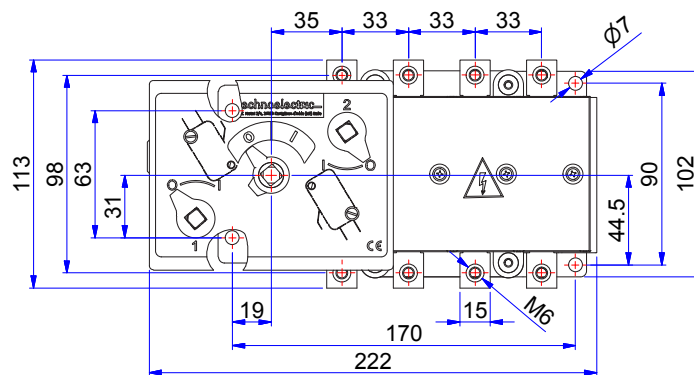
**EO5P 800 ÷ 1250 A 35 kA**



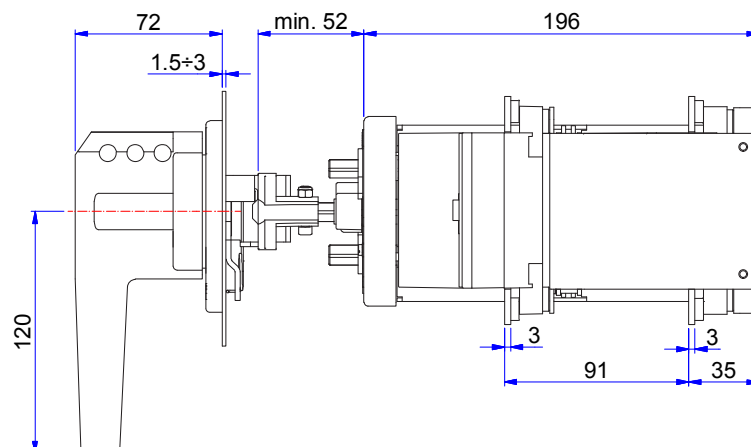
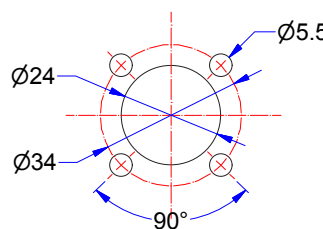
Foratura portella \_Door drilling



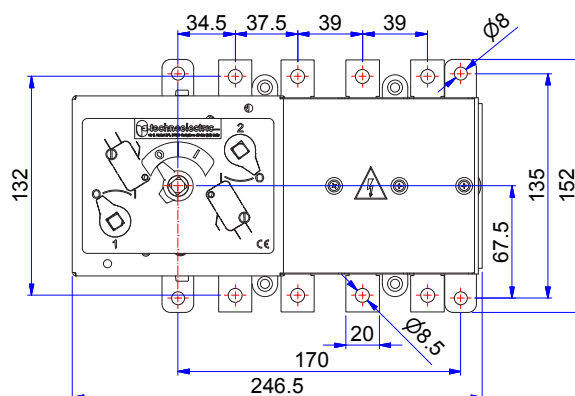
**ES1P 32 ÷ 160 A**



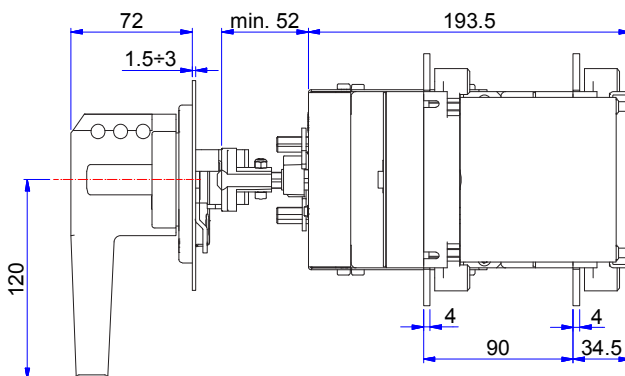
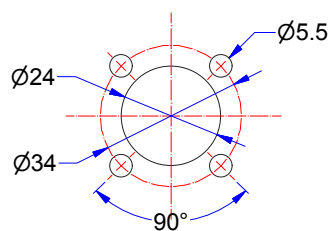
Foratura portella \_Door drilling



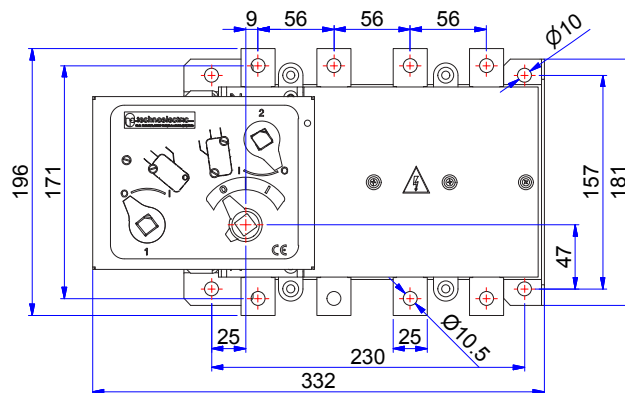
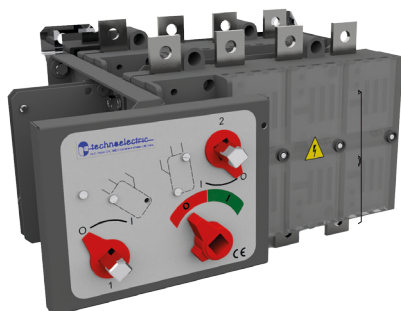
## ES2P 160 ÷ 315 A



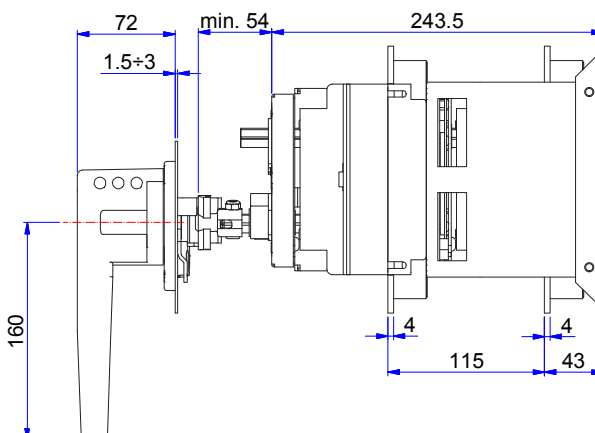
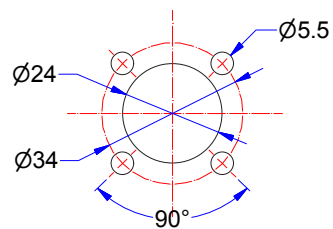
Foratura portella \_Door drilling



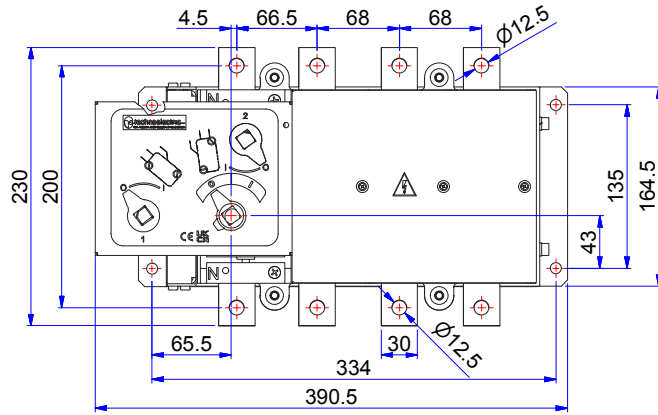
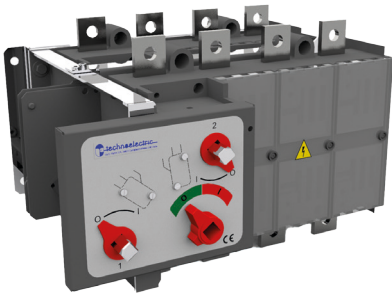
## ES3P 315 ÷ 500 A



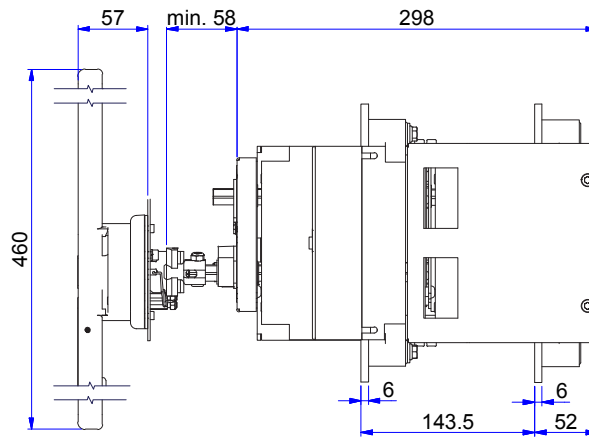
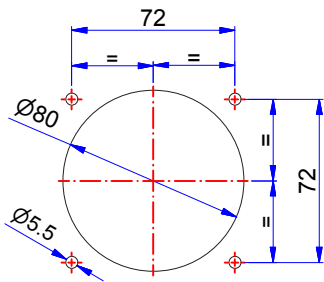
Foratura portella \_Door drilling



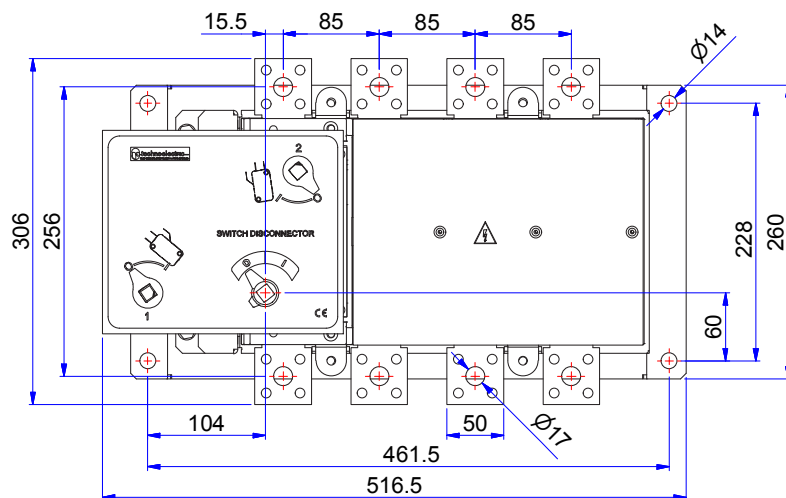
**ES4P 630 ÷ 800 A**



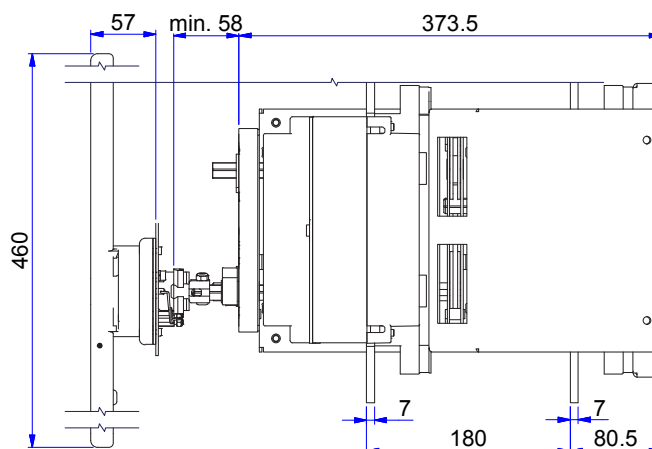
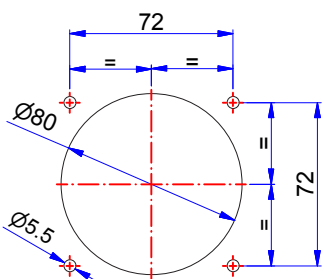
Foratura portella \_Door drilling



**ES5P 800 ÷ 1250 A 35 kA**



Foratura portella \_Door drilling



# PBA

## PBA visualcompact con dispositivo di apertura

### GENERALITÀ

Gli interruttori della serie VISUALCOMPACT PBA 3 - 4 poli con comando manuale, sono corredati di un comando di apertura locale per mezzo di maniglia e a distanza tramite bobina a lancio di corrente alimentata dall'esterno.



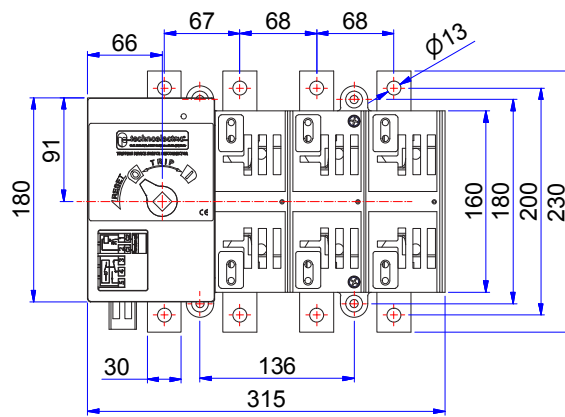
## \_PBA visualcompact with tripping device

### \_GENERALITIES

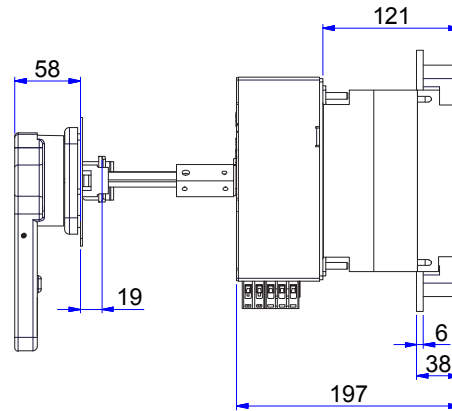
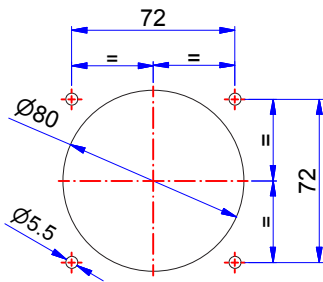
The Visual Compact PBA are 3-4 poles switch disconnectors that can be remotely activated through an externally fed tripping device.

Tipo _type	Corrente _rated current	POLI _POLES	V aux. bobina _V aux coil					
			24 V c.c. \ DC	48 V c.c. \ DC	110 V c.c. \ DC	110 V c.a. \ AC	220 V c.a. \ AC	
<b>VC4P BA</b>	400 A	3	14002B	14002B1	14002B2	14002B3	14002B4	
		4	14012B	14012B1	14012B2	14012B3	14012B4	
	630A	3	14003B	14003B1	14003B2	14003B3	14003B4	
		4	14013B	14013B1	14013B2	14013B3	14013B4	
	800A	3	14004B	14004B1	14004B2	14004B3	14004B4	
		4	14014B	14014B1	14014B2	14014B3	14014B4	
	<b>VC5P BA 35kA</b>	800A	3	15000B	15000B1	15000B2	15000B3	15000B4
			4	15010B	15010B1	15010B2	15010B3	15010B4
1000A		3	15001B	15001B1	15001B2	15001B3	15001B4	
		4	15011B	15011B1	15011B2	15011B3	15011B4	
1250A		3	15002B	15002B1	15002B2	15002B3	15002B4	
		4	15012B	15012B1	15012B2	15012B3	15012B4	
<b>VC5P BA 50kA</b>		800A	3	15007B	15007B1	15007B2	15007B3	15007B4
			4	15017B	15017B1	15017B2	15017B3	15017B4
	1000A	3	15008B	15008B1	15008B2	15008B3	15008B4	
		4	15018B	15018B1	15018B2	15018B3	15018B4	
	1250A	3	15009B	15009B1	15009B2	15009B3	15009B4	
		4	15019B	15019B1	15019B2	15019B3	15019B4	
	1600A	3	15003B	15003B1	15003B2	15003B3	15003B4	
		4	15013B	15013B1	15013B2	15013B3	15013B4	
<b>VC6P BA</b>	1600A	3	16000B	16000B1	16000B2	16000B3	16000B4	
		4	16010B	16010B1	16010B2	16010B3	16010B4	
	2000A	3	16001B	16001B1	16001B2	16001B3	16001B4	
		4	16011B	16011B1	16011B2	16011B3	16011B4	

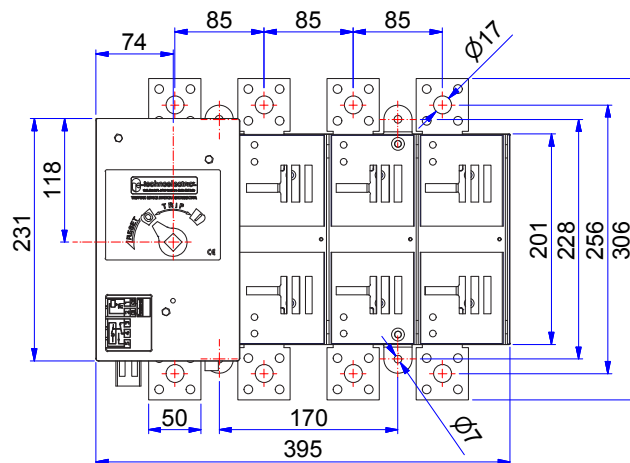
**VC4P BA 400 ÷ 800 A**



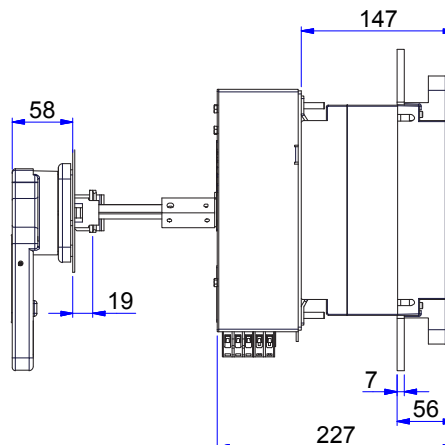
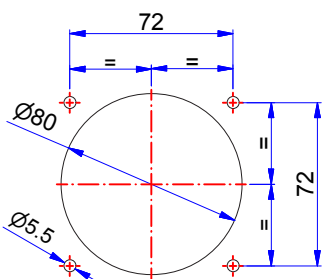
Foratura portella \_Door drilling



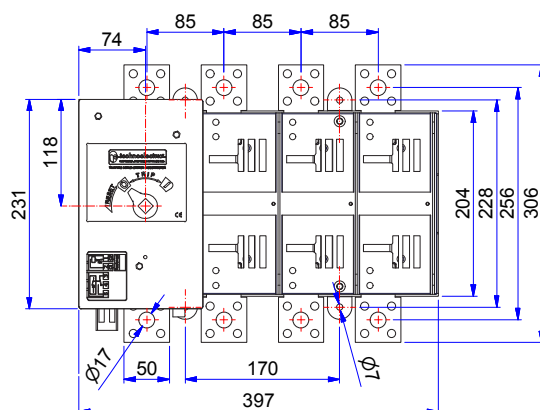
**VC5P BA 800 ÷ 1250 A**



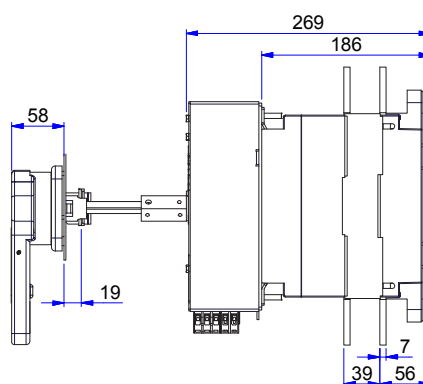
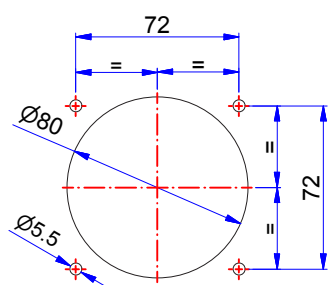
Foratura portella \_Door drilling



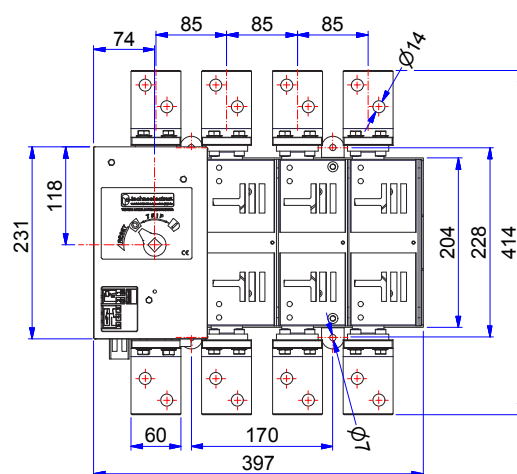
## VC5P BA 1600 ÷ 2000 A



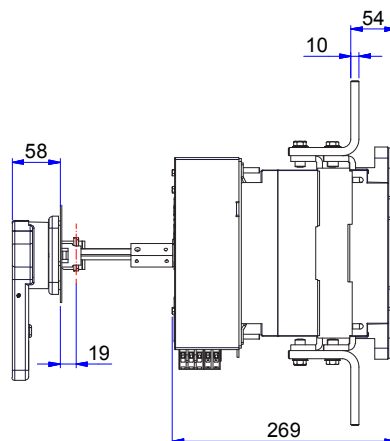
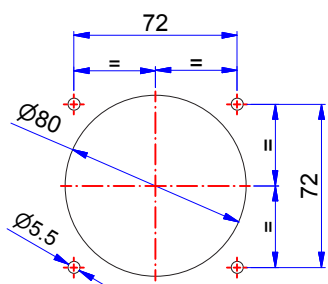
Foratura portella \_Door drilling



## VC6P BA 1600 A

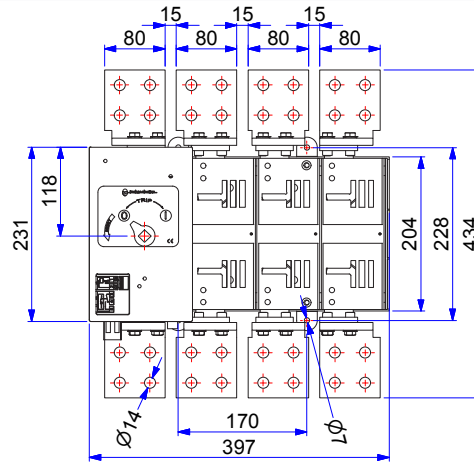


Foratura portella \_Door drilling

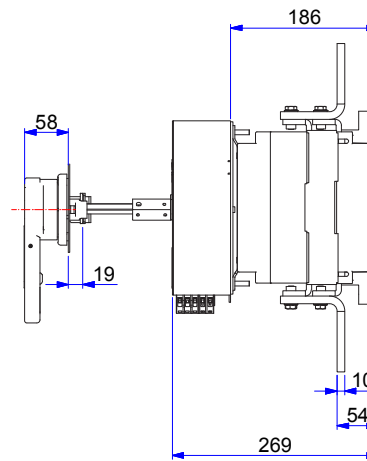
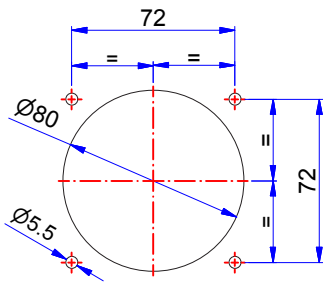




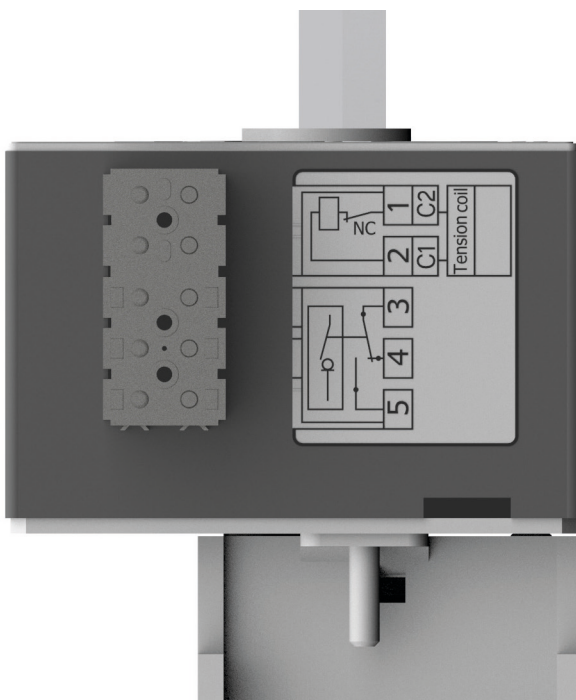
**VC6P BA 2000 A**



Foratura portella \_Door drilling



**SCHEMA MORSETTIERA BA**  
\_terminal board diagram



## VISUALCOMPACT VCP MS interruttori di manovra a comando motorizzato

### GENERALITÀ

La serie VISUALCOMPACT P MS consta di interruttori-sezionatori motorizzati a 3 - 4 poli con e senza porta fusibili. Assicura, attraverso un comando a distanza, manovre di apertura e chiusura sotto carico in sistemi e impianti di bassa tensione.

### CARATTERISTICHE GENERALI

Le caratteristiche tecniche degli interruttori di manovra sezionatori impiegati nei VISUALCOMPACT P MS sono rispondenti a quanto riportato nei capitoli riguardanti la serie VISUALCOMPACT P.

Maniglia diretta per la manovra manuale di emergenza a corredo. Blocco meccanico di sicurezza lucchettabile che interdice la manovra elettrica e manuale.

Visualizzazione meccanica e luminosa (LED) della pos. 0,1. Segnalazione esterna della posizione tramite contatto AUX. (vedi morsettiera)

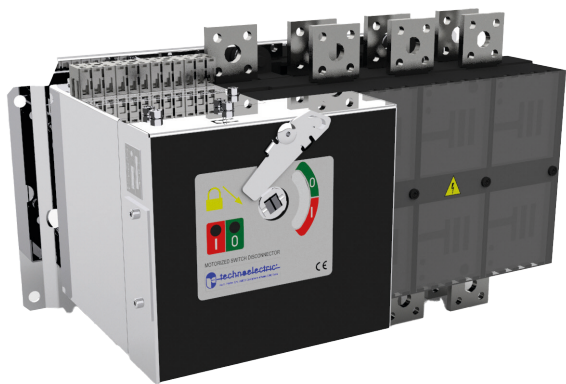
Tempo di manovra (0-1 o 1-0) 1,5 sec.

Alimentazione aux. 12/24VCC 110/220/380VCA

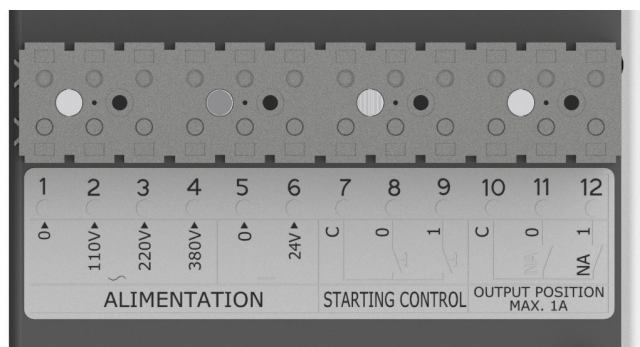
Temperatura ambiente di funzionamento - 20°C + 45°C con lucchetto in posizione 0.

### CONFORMITÀ ALLE NORME

IEC 60947-1|IEC 60947-3|UNI EN 60947-1|UNI EN 60947-3|IEC 439-1|UNI EN 60439-1|IEC 204-1|UNI EN 60204-1 | EAC



Schema morsettiera MS  
\_MS terminal block diagram



## \_VISUALCOMPACT VCP MS motorized load break switches

### \_GENERALITIES

The Visual Compact MS Series are motorized Switch Disconnectors and Fuse switch disconnectors, that can be remotely operated.

### \_GENERAL CHARACTERISTICS

The technical characteristics of the load break switches used in the VISUALCOMPACT P MS are correspondent to as shown in the chapter of VISUALCOMPACT P series.

Direct handle for manual emergency operations

Emergency padlockable mechanical block of electrical and manual operations.

Position 0 and 1 are mechanically and electronically (LED) indicated

External Input position through auxiliary contacts (see terminal board diagram)

0-1 or 1-0 operating time 1,5 sec.

Voltages 12/24V DC, 110/220/380V AC

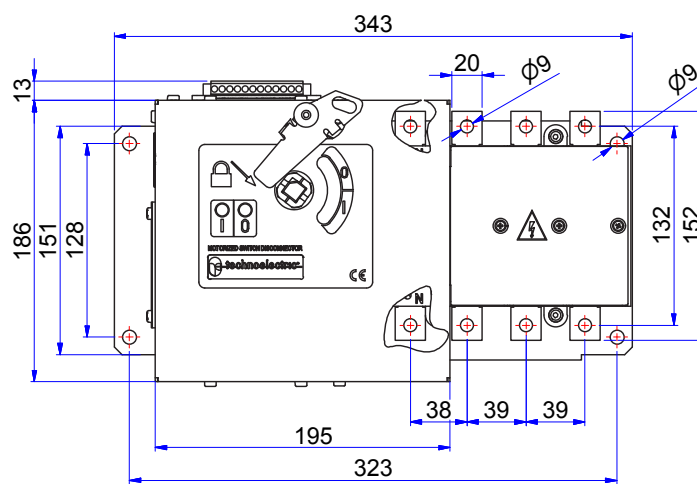
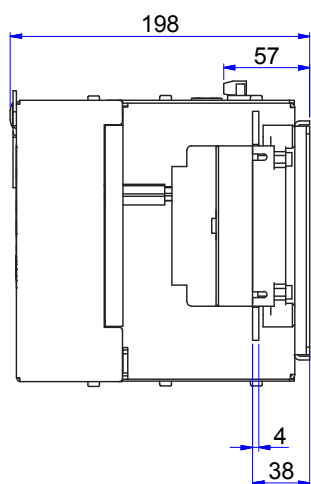
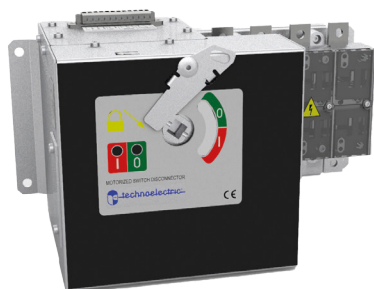
Working ambient temperature from - 20°C + 45°C padlock in 0 position.

### \_CONFORMITY TO STANDARDS

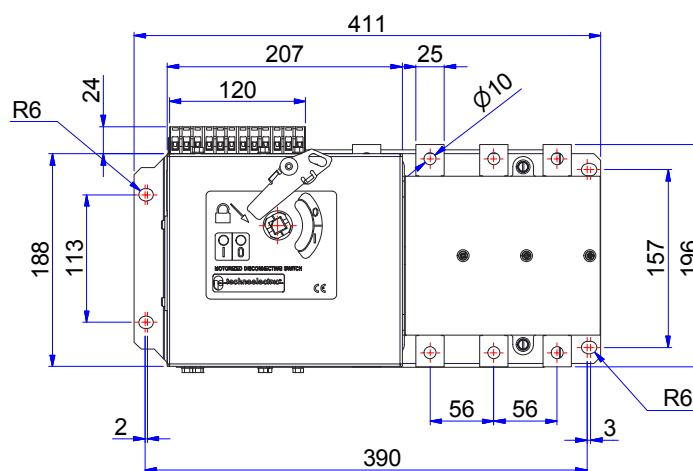
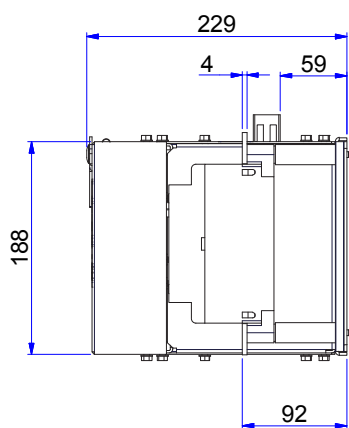
IEC 60947-1|IEC 60947-3|UNI EN 60947-1|UNI EN 60947-3|IEC 439-1|UNI EN 60439-1|IEC 204-1|UNI EN 60204-1 | EAC

Tipo _type	Corrente nomi- nale _rated current	POLI _POLES	Codice _Code	POLI _POLES	Codice _Code
<b>VC2P MS</b>	160 A	3	12001MS	4	12011MS
	200 A	3	12002MS	4	12012MS
	250 A	3	12003MS	4	12013MS
<b>VC3P MS</b>	315 A	3	13001MS	4	13011MS
	400 A	3	13002MS	4	13012MS
<b>VC4P MS</b>	630 A	3	14003MS	4	14013MS
	800 A	3	14004MS	4	14014MS
<b>VC5P MS 35kA</b>	800 A	3	15000MS	4	15010MS
	1000 A	3	15001MS	4	15011MS
	1250 A	3	15002MS	4	15012MS
<b>VC5P MS 50kA</b>	800 A	3	15007MS	4	15017MS
	1000 A	3	15008MS	4	15018MS
	1250 A	3	15009MS	4	15019MS
	1600 A	3	15003MS	4	15013MS
	2000 A	3	15004MS	4	15014MS
	2500 A	3	15005MS	4	15015MS
<b>VC6P MS</b>	3150 A	3	15006MS	4	15016MS
	1600 A	3	16000MS	4	16010MS
	2000 A	3	16001MS	4	16011MS
	2500 A	3	16002MS	4	16012MS
	3150 A	3	16003MS	4	16013MS

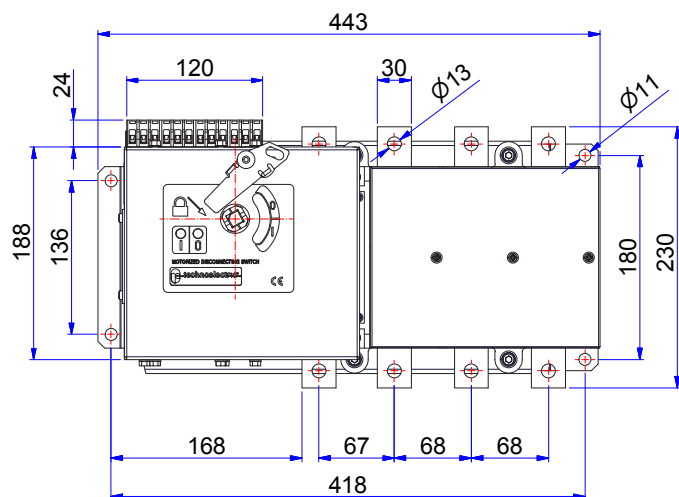
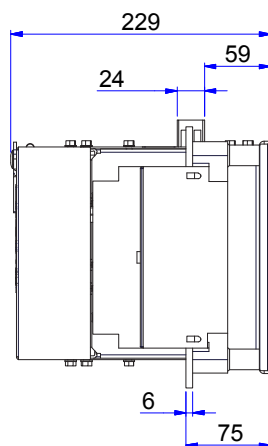
**VC2P MS 160 ÷ 250A**



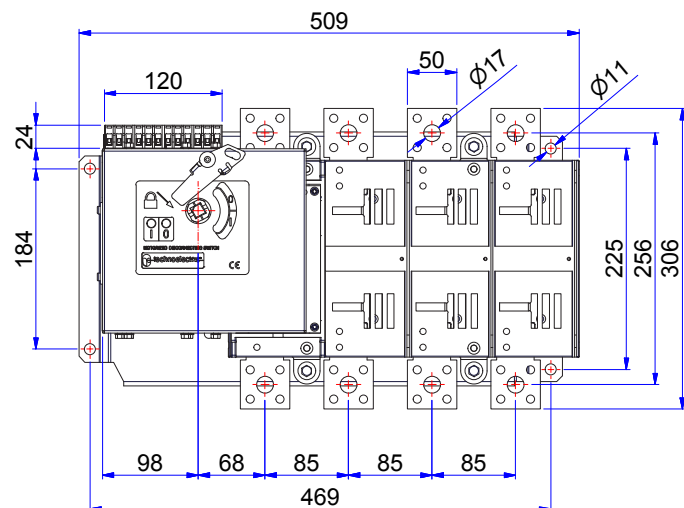
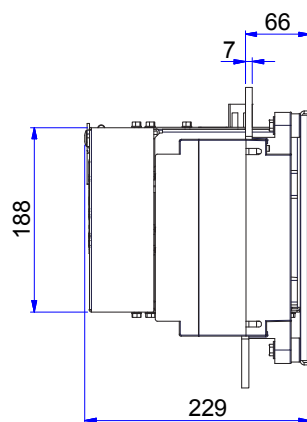
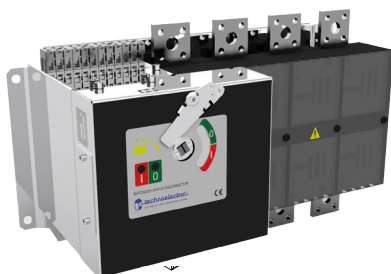
**VC3P MS 315 ÷ 400 A**



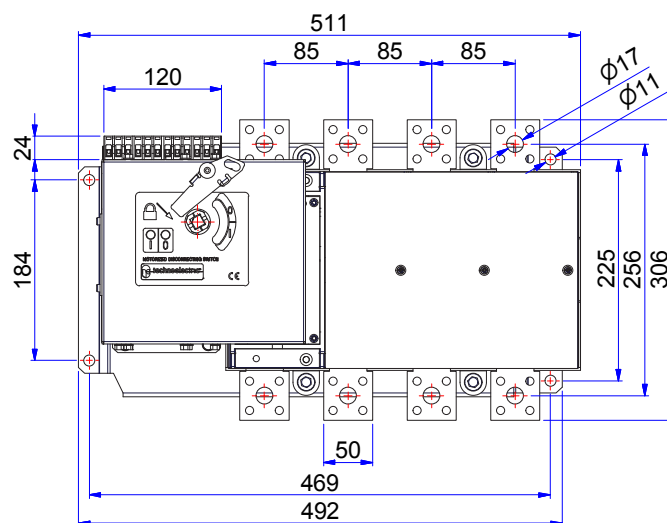
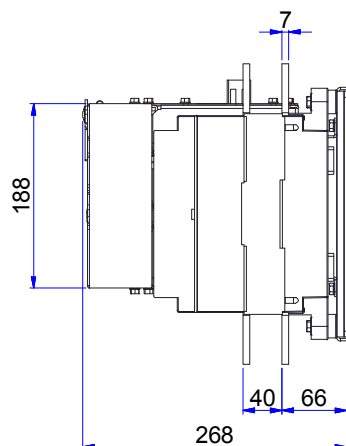
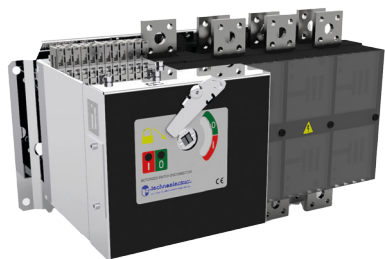
## VC4P MS 630 ÷ 800A



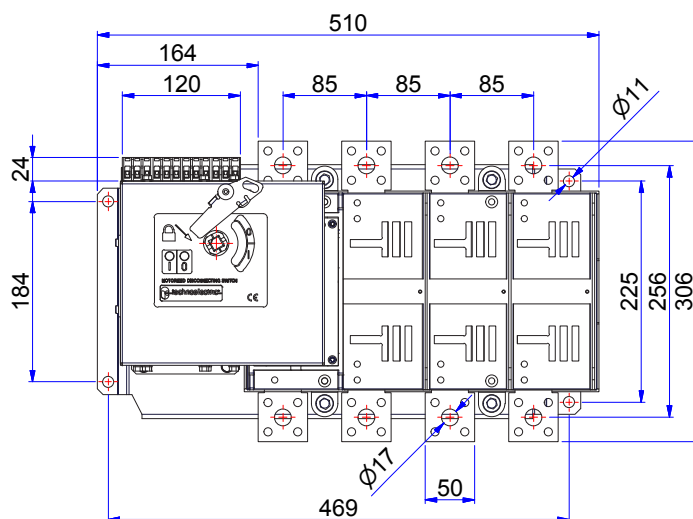
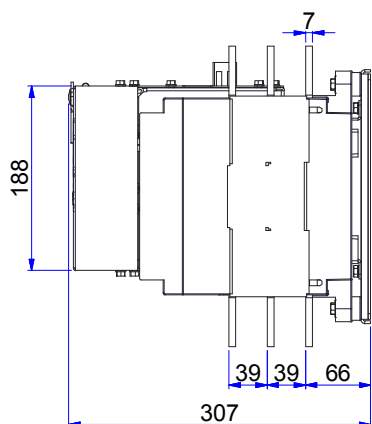
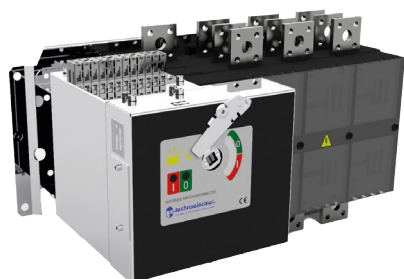
## VC5P MS 800 ÷ 1250A



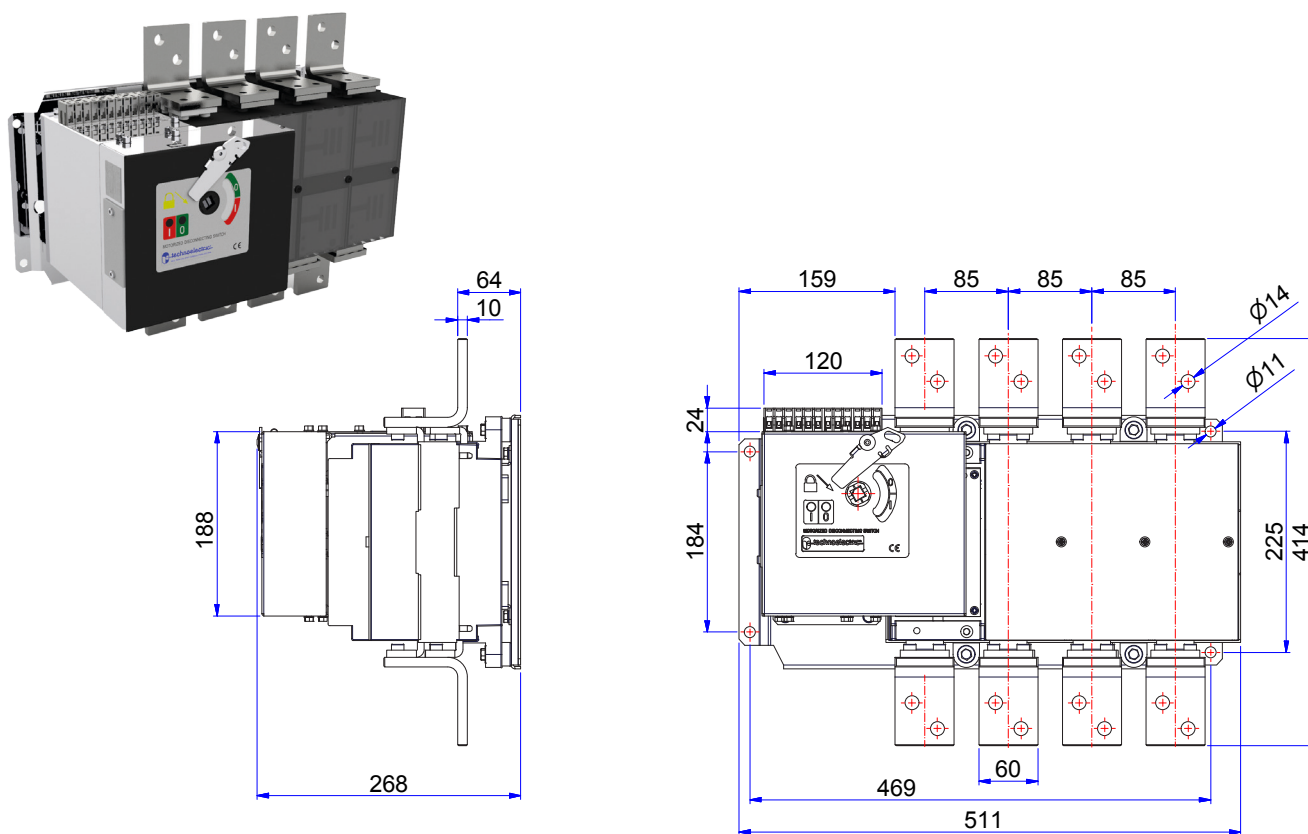
**VC5P MS 1600 ÷ 2000A**



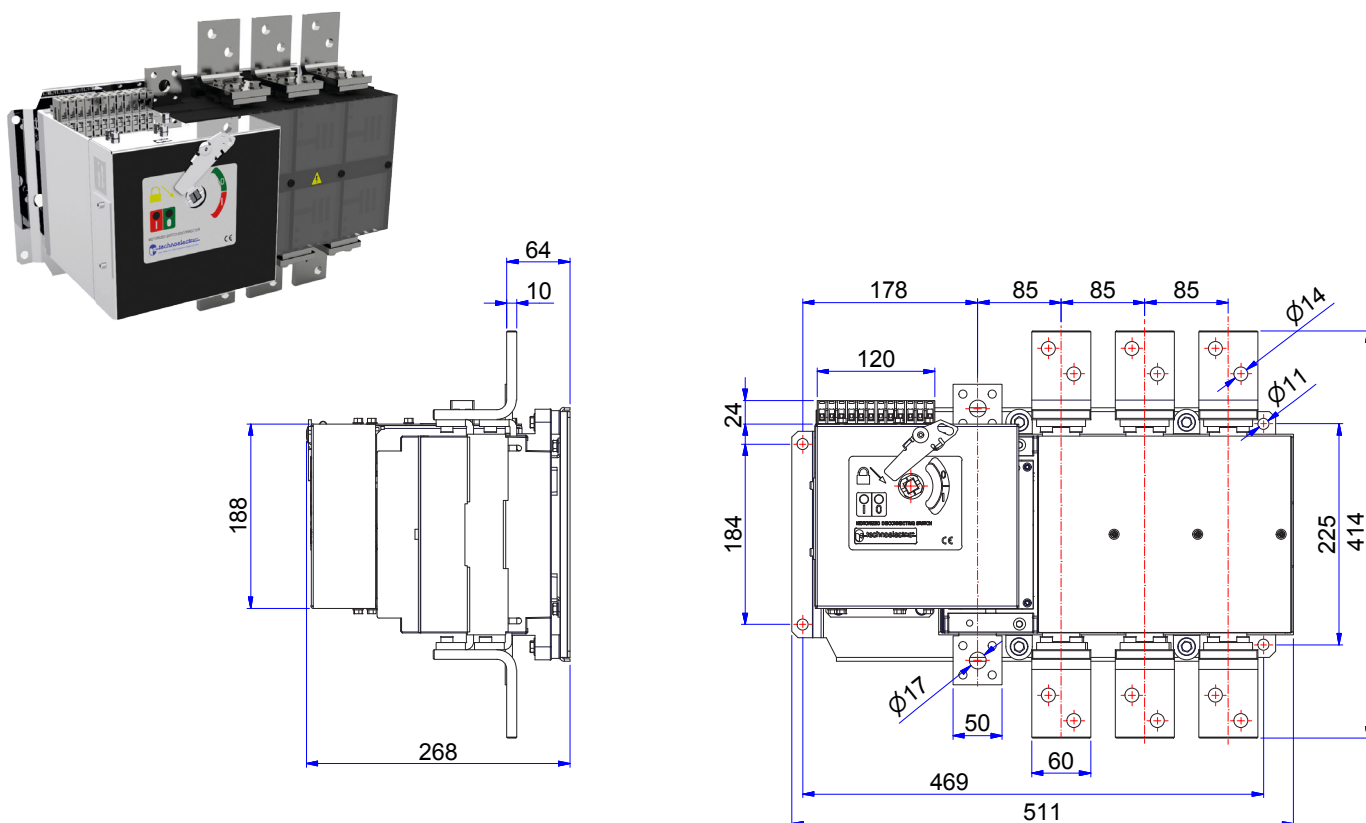
**VC5P MS 2500 ÷ 3150A**



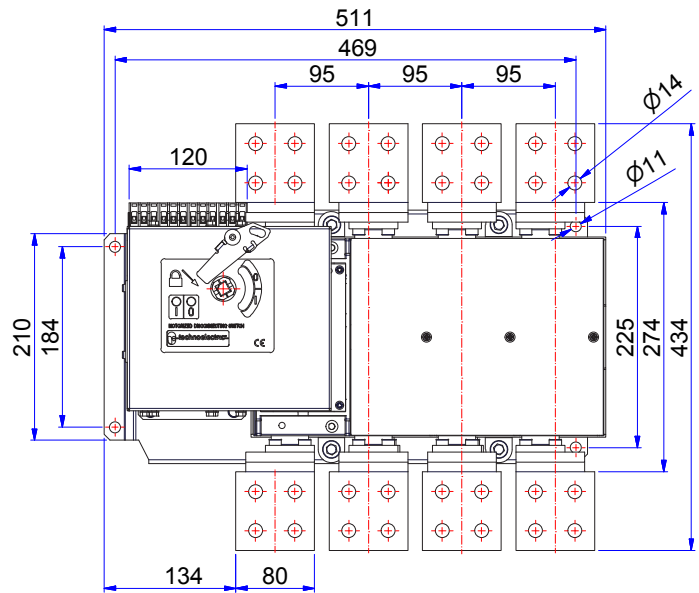
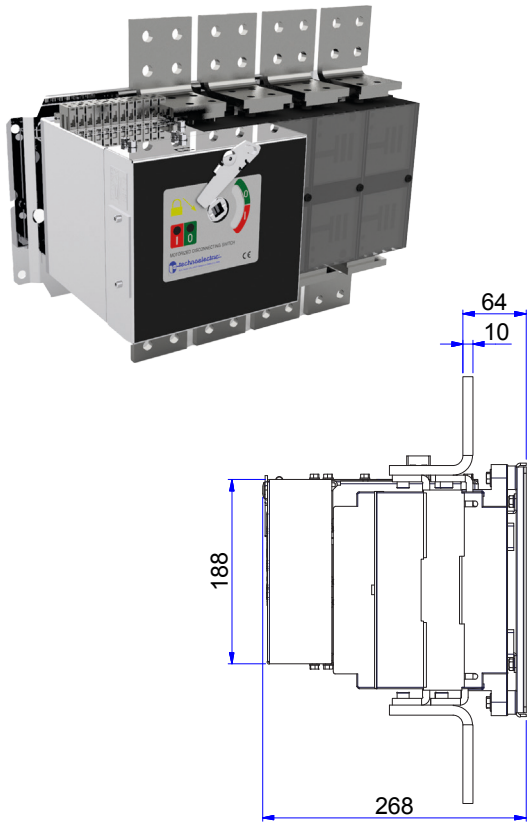
## VC6P MS 1600A FN



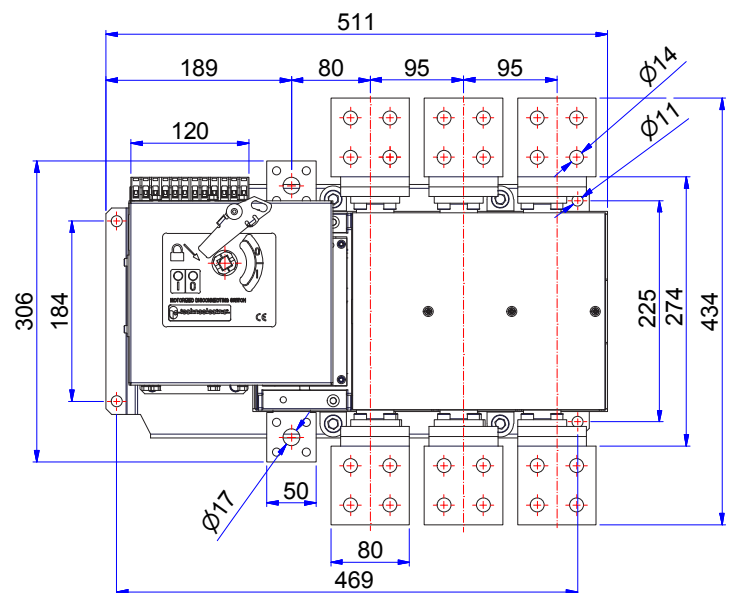
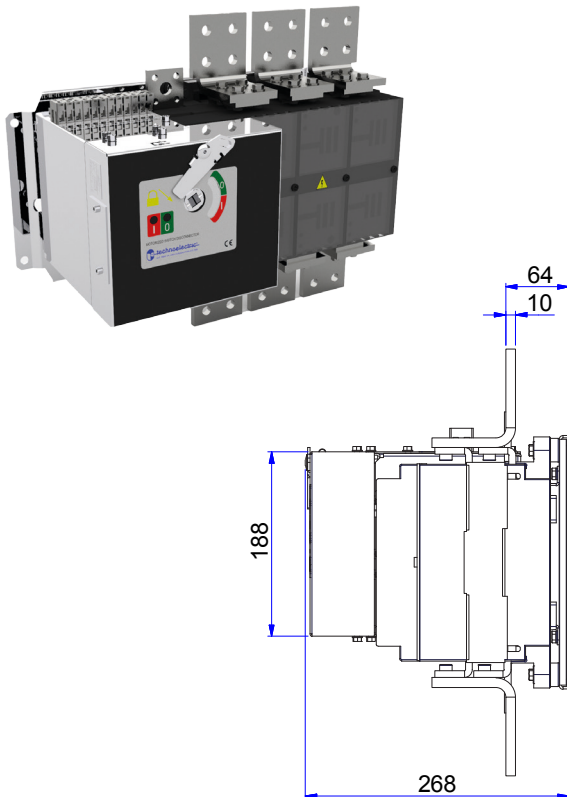
## VC6P MS 1600A (NEUTRO \_neutral) 1250A



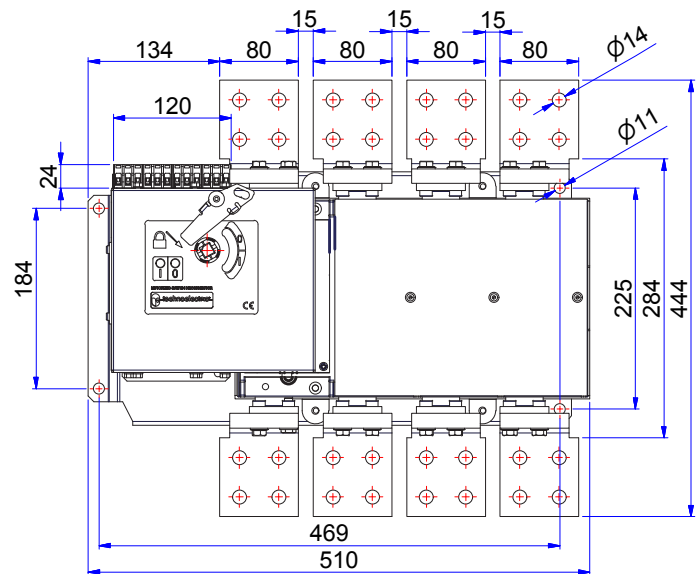
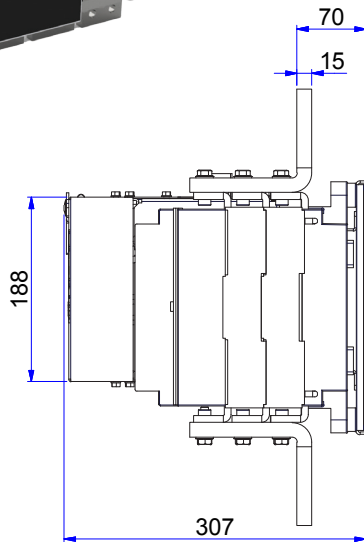
**VC6P MS 2000A FN**



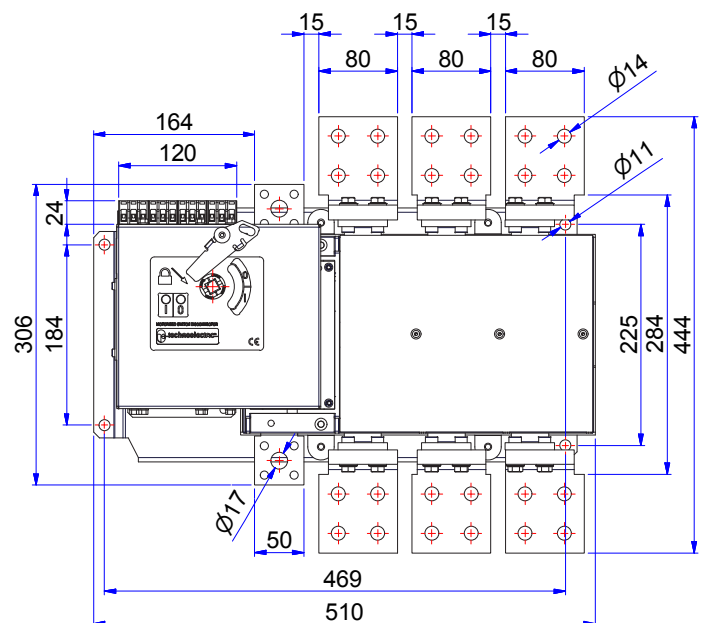
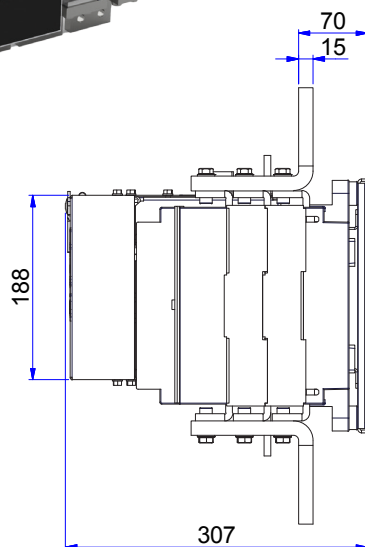
**VC6P MS 2000A (NEUTRO \_neutral) 1250A**



## VC6P MS 2500A FN

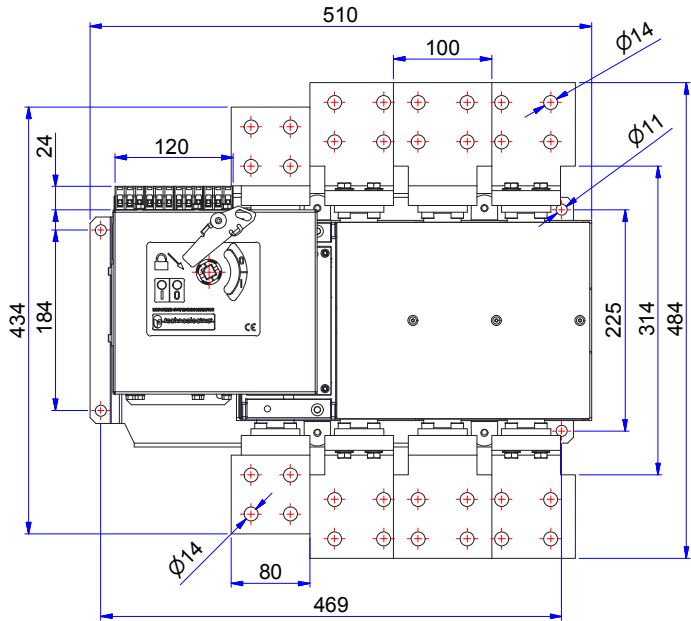
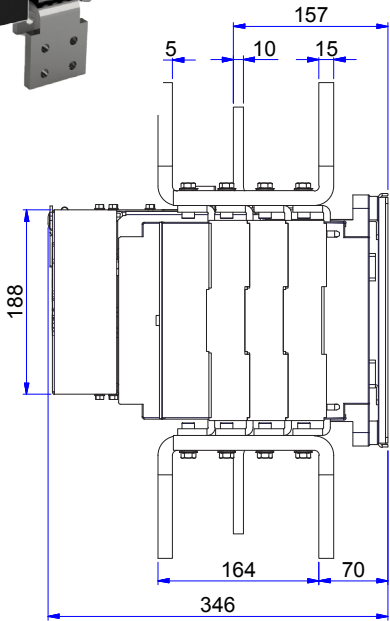


## VC6P MS 2500A (NEUTRO\_neutral) 1250A





VC6P MS 3150A

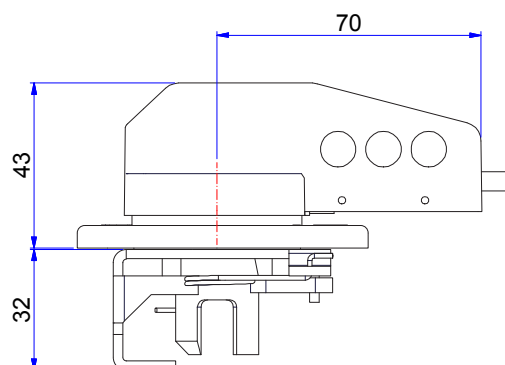


# MANIGLIE BLOCCO PORTA NERE

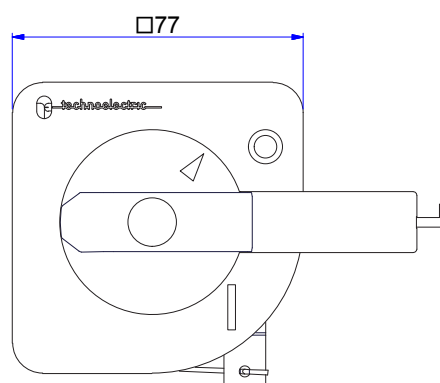
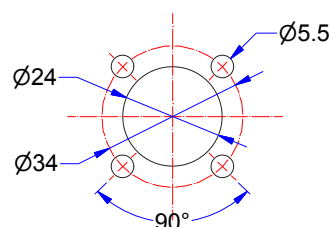
## \_black door interlock handles

Tipo_type	Poli_poles	VC1P	VC2P	VC3P	VC4P	VC5P	VC5P 50kA	VC6P
Codice_code	3   4	18001	18001	18003	18003	18005   18007	18830   18844	18830   18844
Codice_code	6   8	18003	18003	18005	18830	18870	-	-

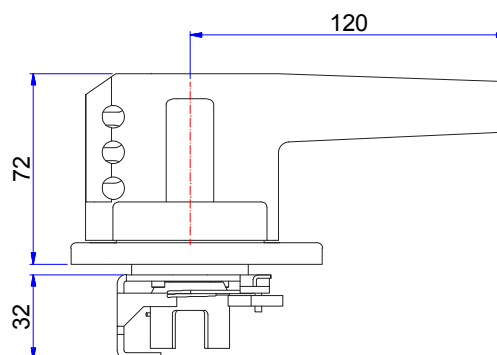
### 18001



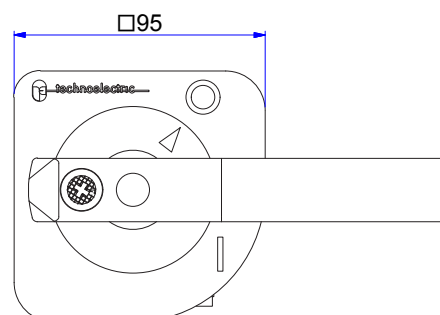
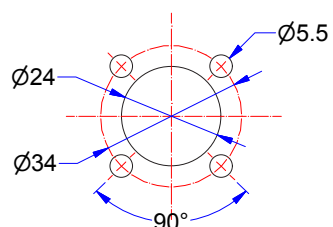
Foratura portella \_Door drilling



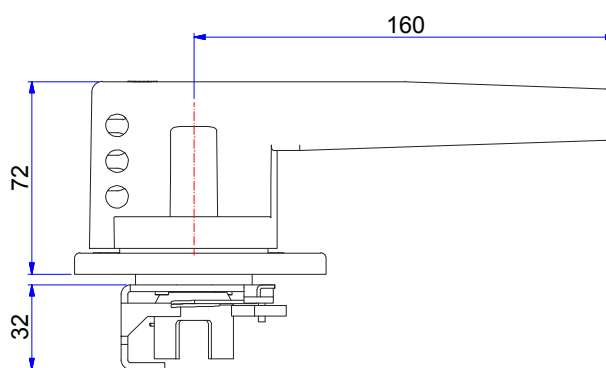
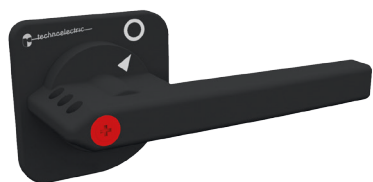
### 18003



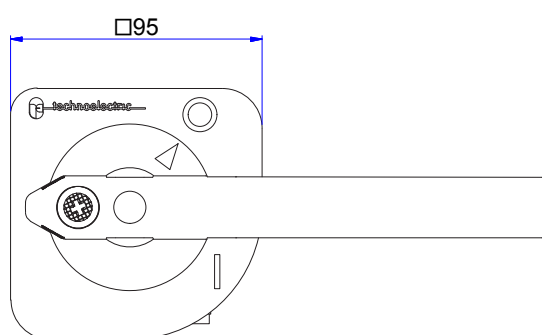
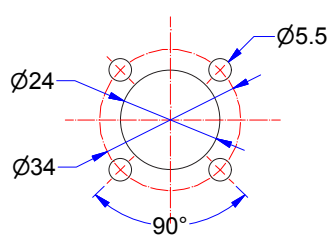
Foratura portella \_Door drilling



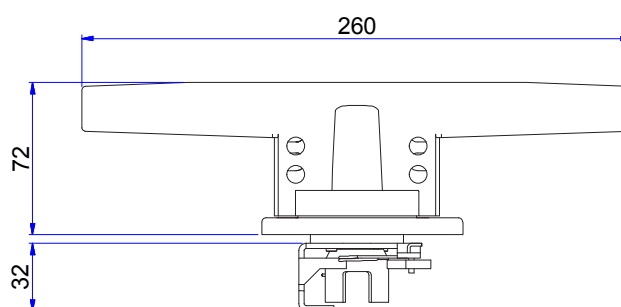
18005



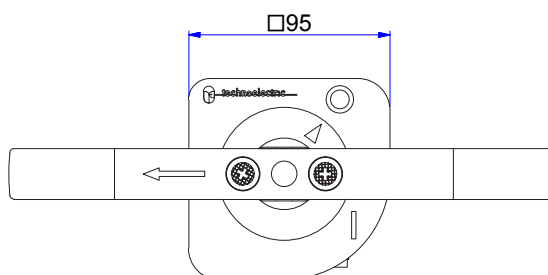
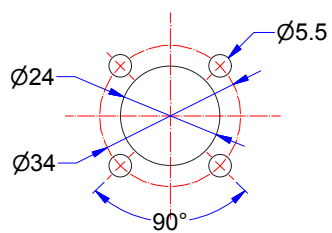
Foratura portella \_Door drilling



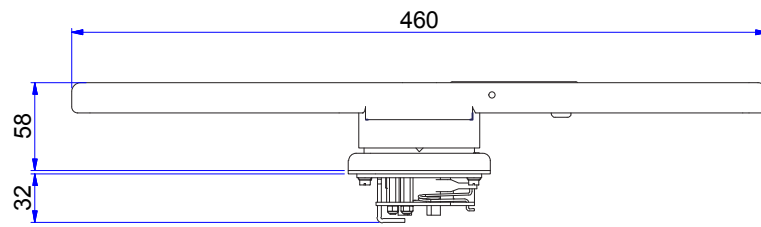
18007



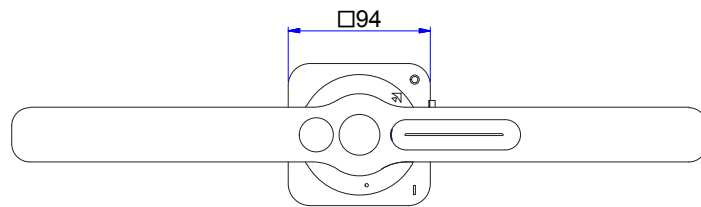
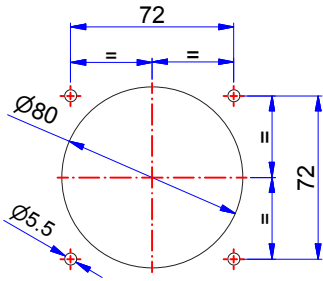
Foratura portella \_Door drilling



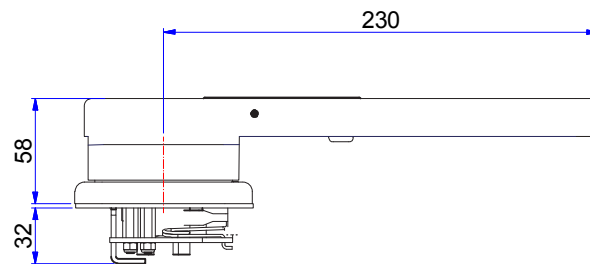
18830 - 18870



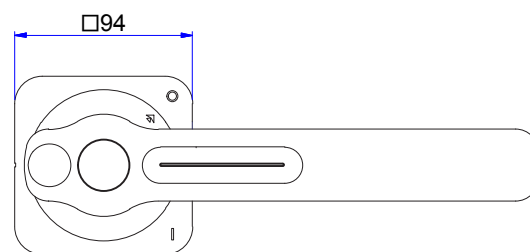
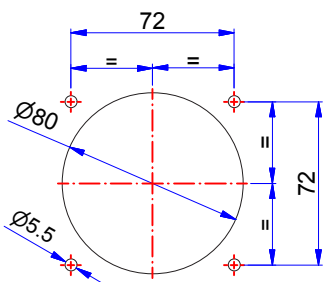
Foratura portella \_Door drilling



18844



Foratura portella \_Door drilling

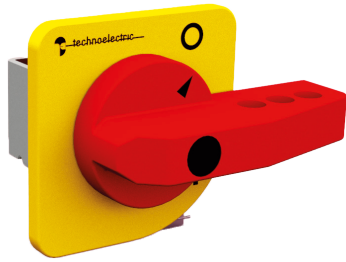


# MANIGLIE BLOCCO PORTA D'EMERGENZA

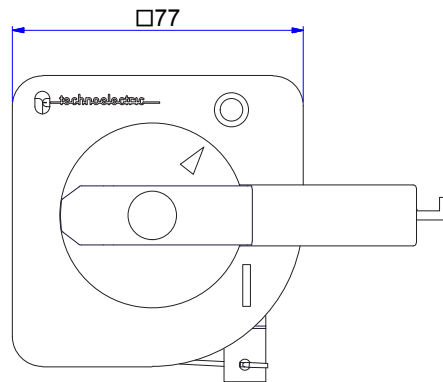
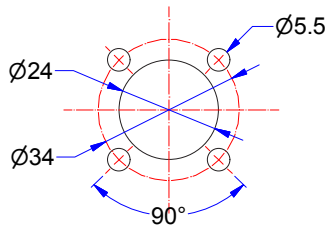
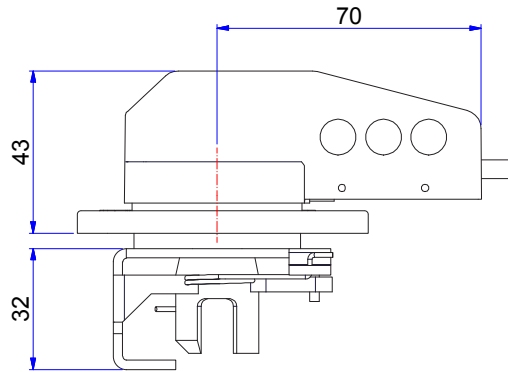
## \_red\yellow door interlock handles

Tipo_type	Poli_poles	VC1P	VC2P	VC3P	VC4P	VC5P	VC5P 50kA	VC6P
Codice_code	3   4	18002	18002	18004	18004	18006   18008	18831   18847	18831   18847
Codice_code	6   8	18004	1804	18006	18831	18871	-	-

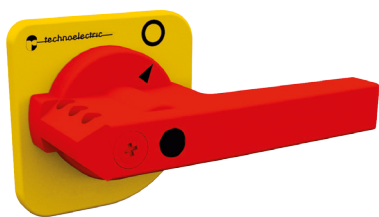
### 18002



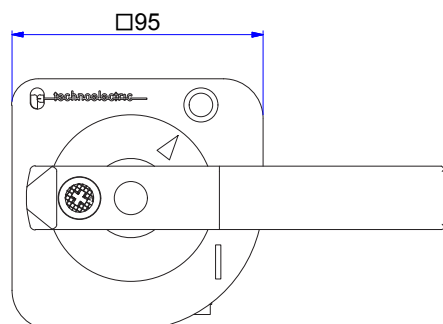
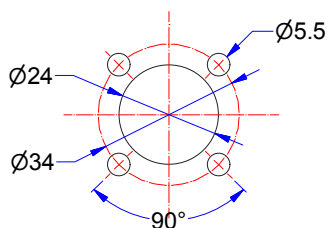
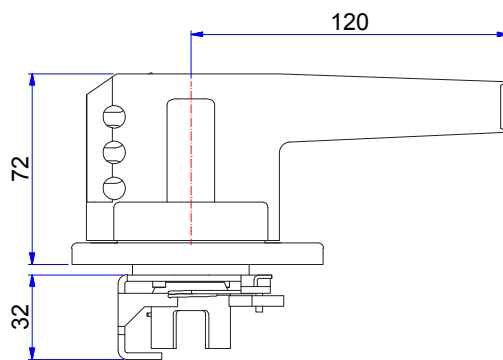
Foratura portella \_Door drilling



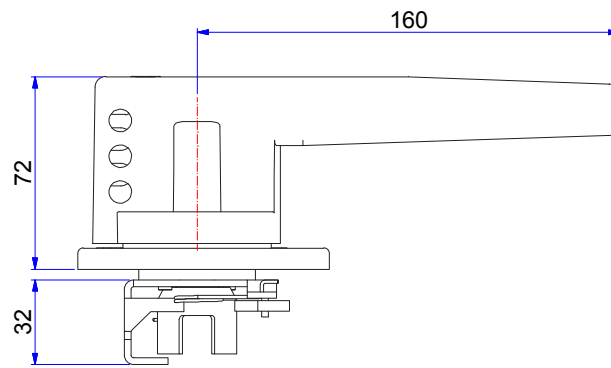
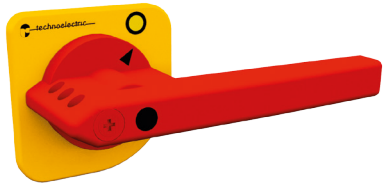
### 18004



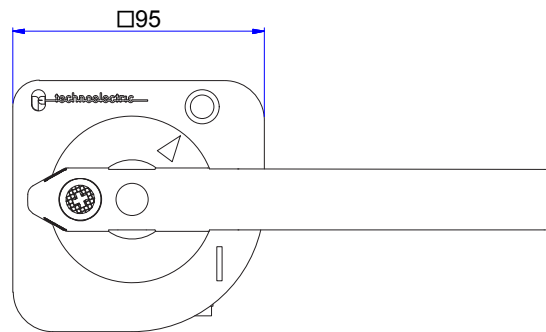
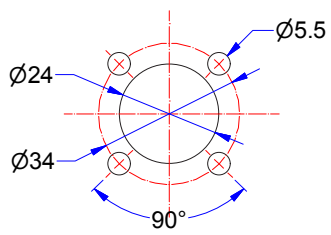
Foratura portella \_Door drilling



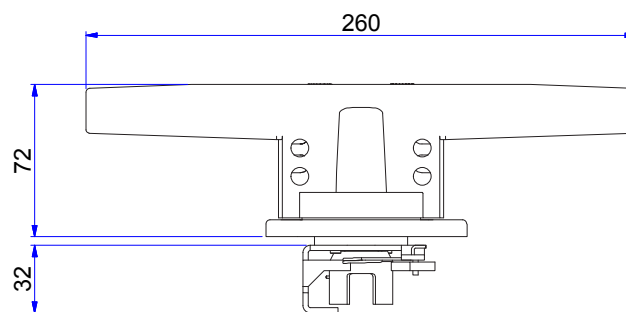
# 18006



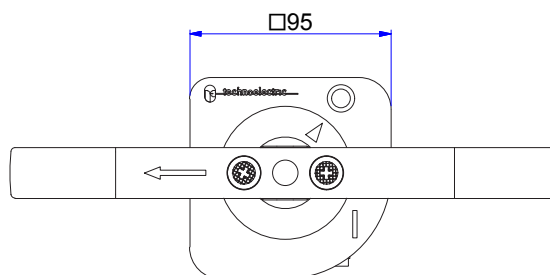
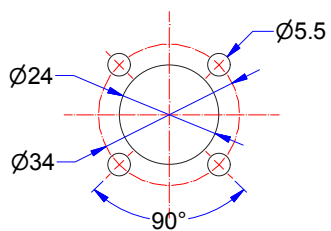
Foratura portella \_Door drilling



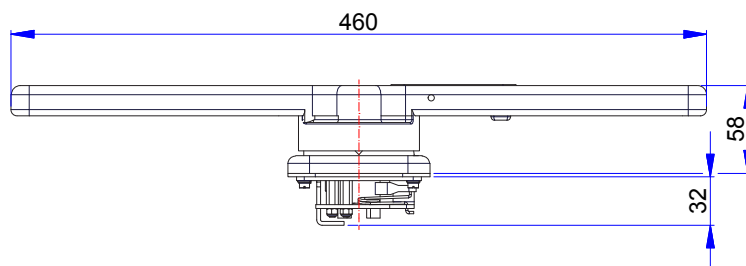
# 18008



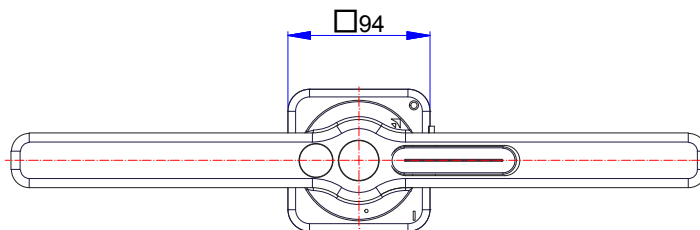
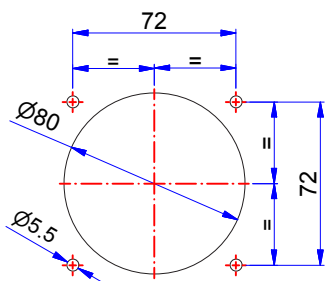
Foratura portella \_Door drilling



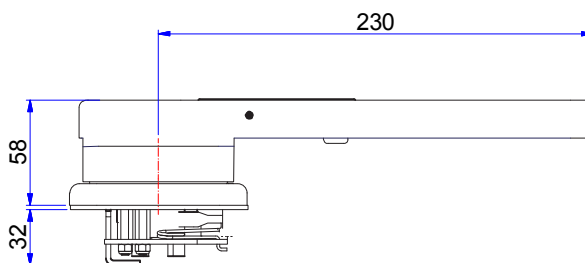
18831 - 18871



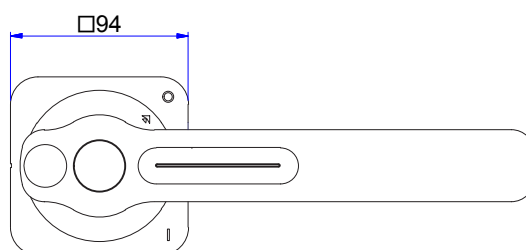
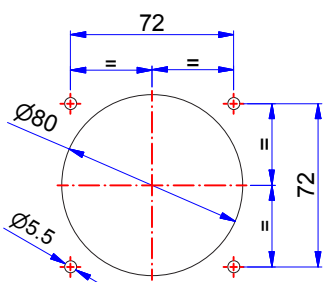
Foratura portella \_Door drilling



18847



Foratura portella \_Door drilling



## ALBERO COMANDO \_shaft



### 200 mm

Tipo _type	VC1P	VC2P	VC3P	VC4P	VC5P	VC5P 50kA	VC6P
Codice _code	18201	18201	18207	18207	18207	18207	18207

### 300 mm

Tipo _type	VC1P	VC2P	VC3P	VC4P	VC5P	VC5P 50kA	VC6P
Codice _code	18202	18202	18208	18208	18208	18208	18208

### 400 mm

Tipo _type	VC1P	VC2P	VC3P	VC4P	VC5P	VC5P 50kA	VC6P
Codice _code	18203	18203	18209	18209	18209	18209	18209

## PROLUNGA ALBERO \_extension shaft



### 100 mm

Tipo _type	EOP 1 2	EOP 3 4 5 VCP BA 4 5
Codice _code	18030	18032

### 200 mm

Tipo _type	EOP 1 2	EOP 3 4 5 VCP BA 4 5
Codice _code	18033	18035

### 300 mm

Tipo _type	EOP 1 2	EOP 3 4 5 VCP BA 4 5
Codice _code	18036	18038



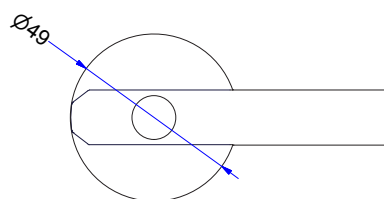
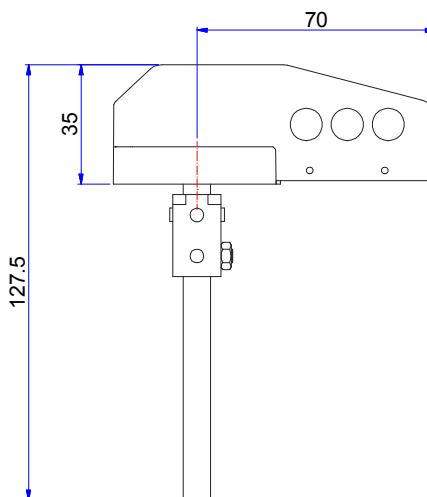
SERIE\_SERIES **VCP**

**MANIGLIE DIRETTE**  
**\_direct handles**

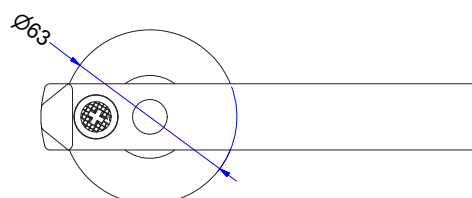
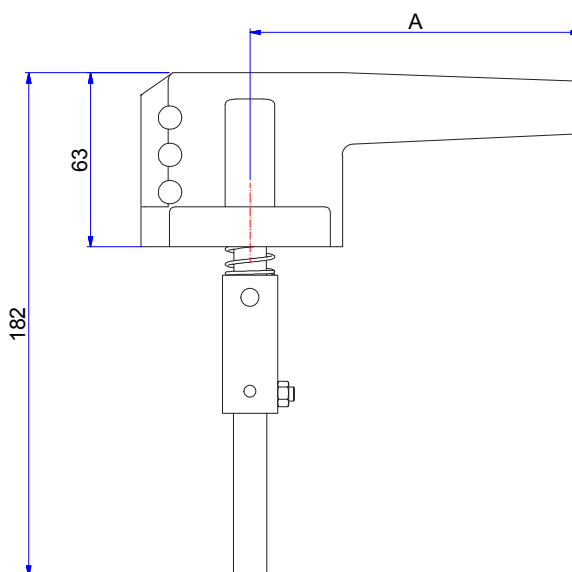
Tipo_type	VC1P	VC2P	VC3P	VC4P	VC5P	VC5P 50kA	VC6P
Codice_code	18020	18021	18320	18022	18023	18840 (460 mm) / 18852 (230 mm)	18840 (460 mm) / 18852 (230 mm)

Fornita completa di schermo protezione contatti principali \_Supplied with main contacts cover shield

**18020 - 18021**

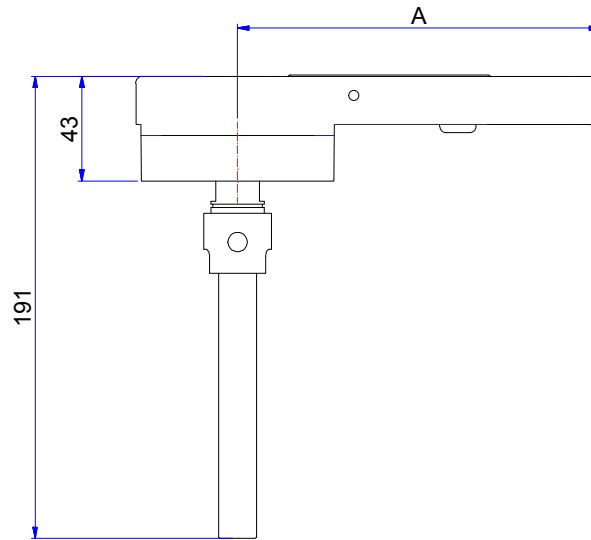
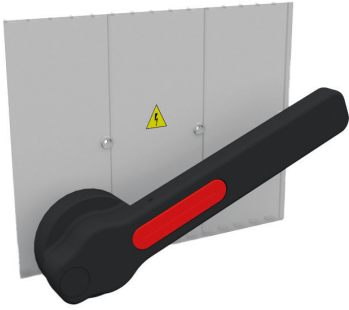


**18320 - 18022 - 18023**

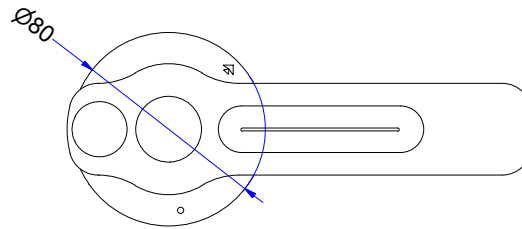


Tipo_type	A
18320	120
18022	120
18023	160

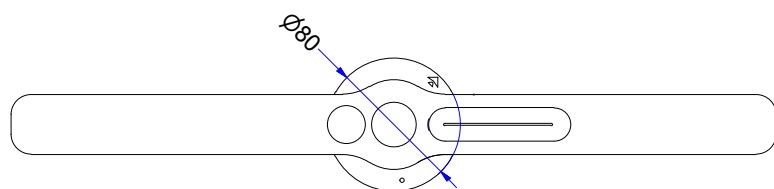
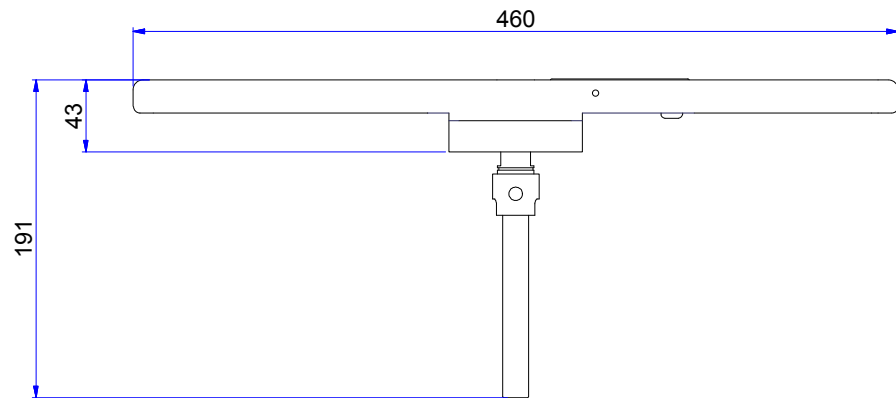
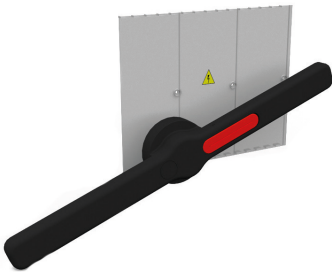
## 18851 - 18852



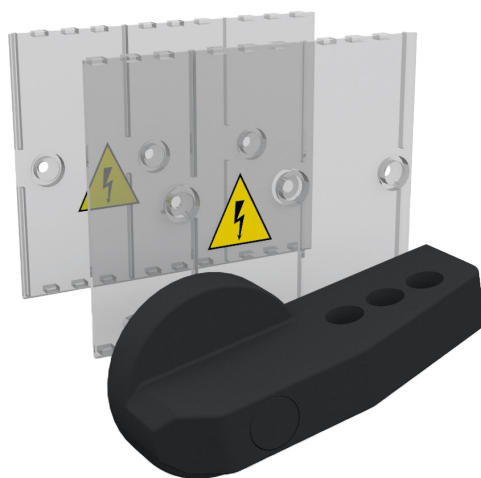
Tipo_type	A
18851	150
18852	230



## 18840



## MANIGLIE DIRETTE \_direct handles

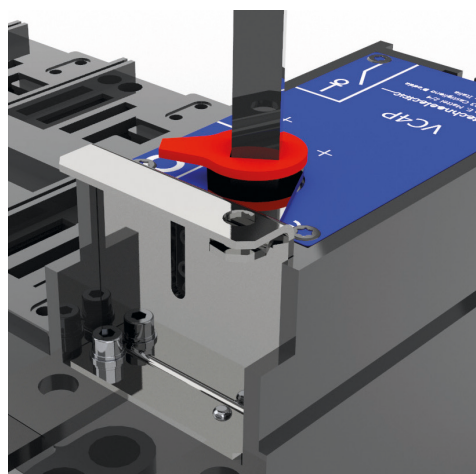


Tipo _type	EO1P	EO2P	EO3P	EO4P	EO5P
Codice _code	18588	18589	18590	18591	18853

Fornita completa di due schermi copricontatti principali per interruttori di tipo P  
Versione lucchettabile fornibile a richiesta

\_Supplied with two cover main contacts over shields.  
Padlockable version on request

## BLOCCO LUCCHETTO PER MANIGLIA DIRETTA \_padlock for direct handle

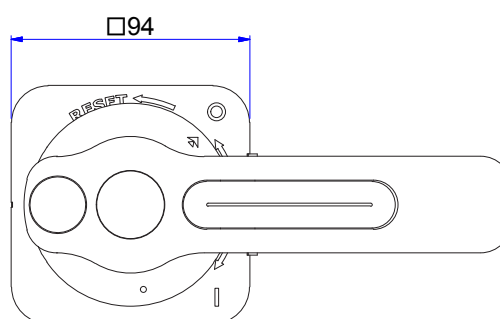
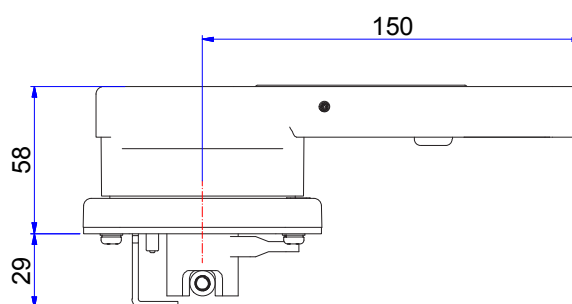


Tipo _type	VC1P	VC2P	VC3P	VC4P	VC5P
Codice _code	18240	18241	18242	18243	18244

Tipo _type	VC5P 50 kA				VC6P			
	1600A	2000A	2500A	3150A	1600A	2000A	2500A	3150A
Codice _code	18245	18245	18246	18246	18245	18245	18246	18247

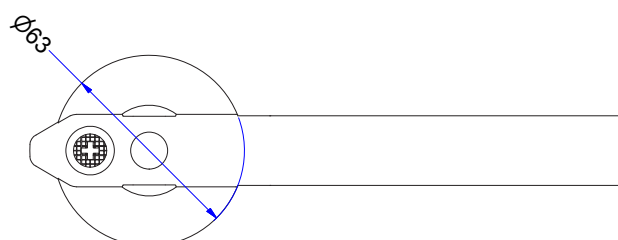
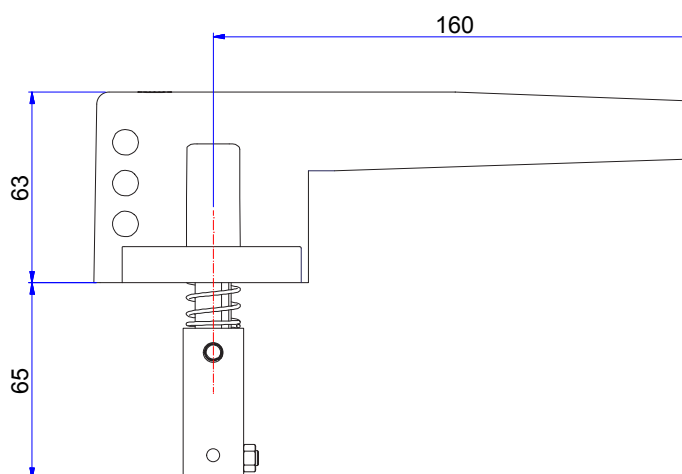
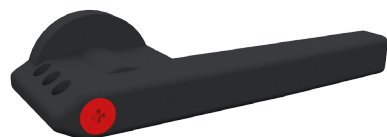
## MANIGLIA BLOCCO PORTA PER VCP BA \_door interlock handle for VCP BA

18856



## MANIGLIA DIRETTA PER VCP BA \_direct handle for VCP BA

18857



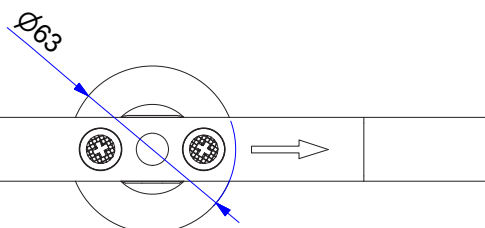
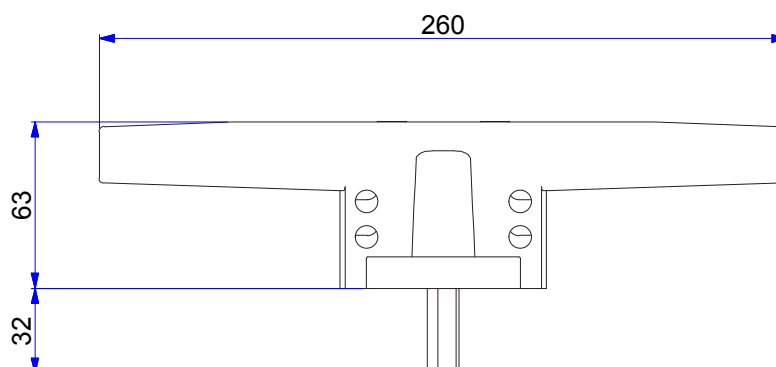
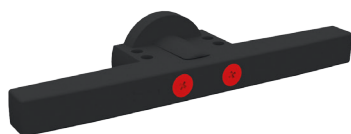
SERIE\_SERIES VCP

# MANIGLIA DIRETTA PER VCP MS

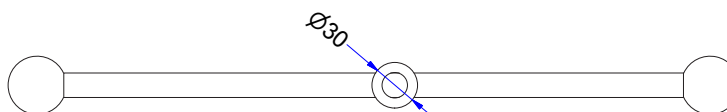
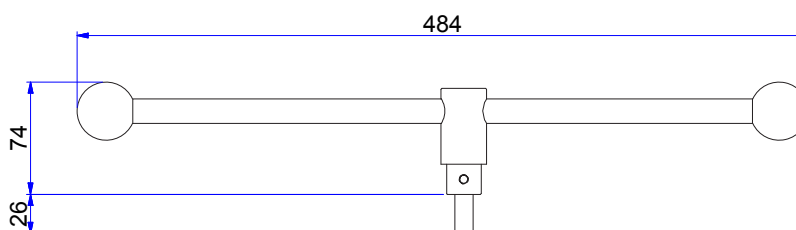
## \_direct handle for VCP MS

Tipo_type	VC2P MS	VC3P MS	VC4P MS	VC5P MS	VC6P MS
Codice_code	18802	18802	18802	18803	18803

### 18802



### 18803



# MANIGLIE BLOCCO PORTA CON BLOCCO CHIAVE

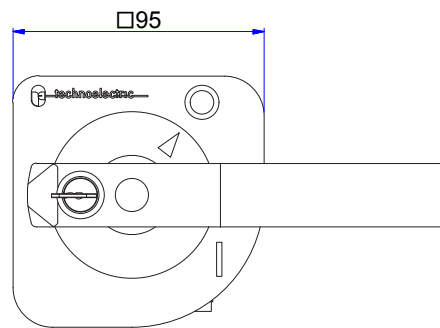
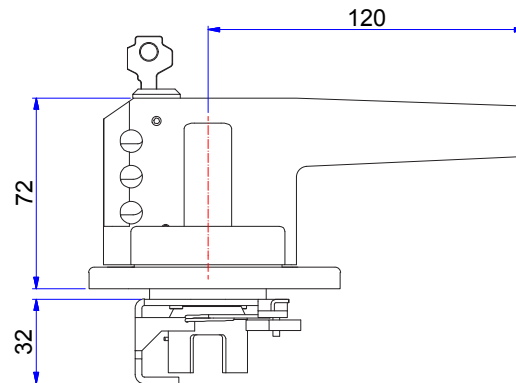
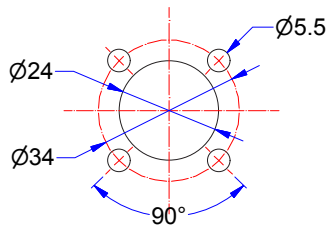
## \_door interlock handles with key lock

Tipo_type	VC1P	VC2P	VC3P	VC4P	VC5P	VC5P 50kA	VC6P
Codice_code	18100	18100	18100	18100	18102   18104	a richiesta_on request	a richiesta_on request

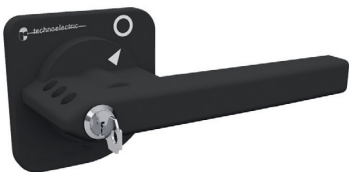
### 18100



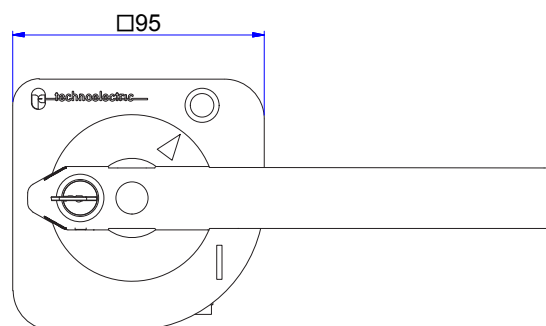
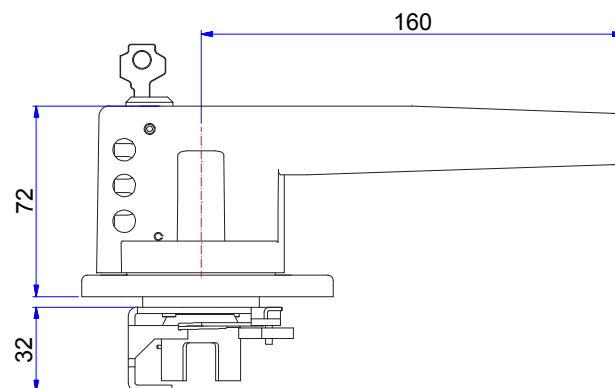
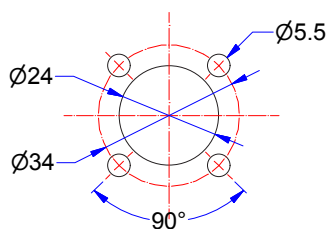
Foratura portella \_Door drilling

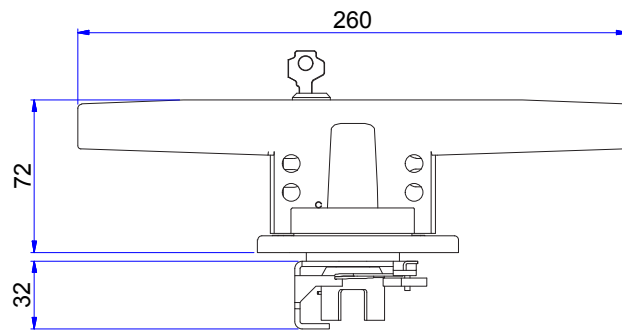


### 18102

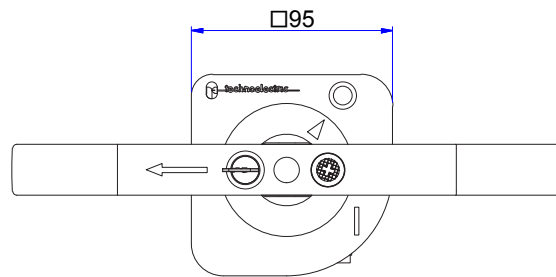
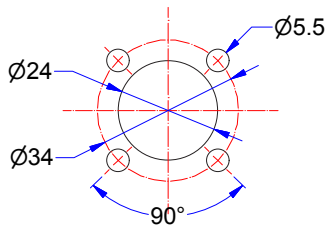


Foratura portella \_Door drilling



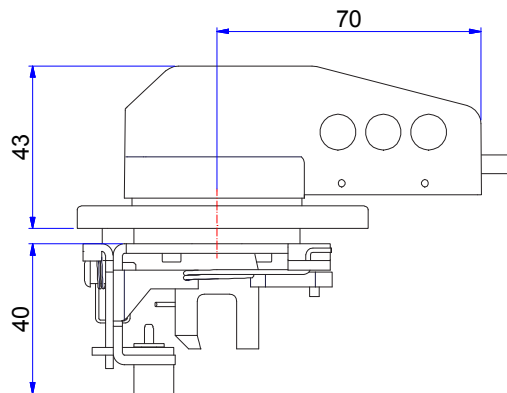


Foratura portella \_Door drilling

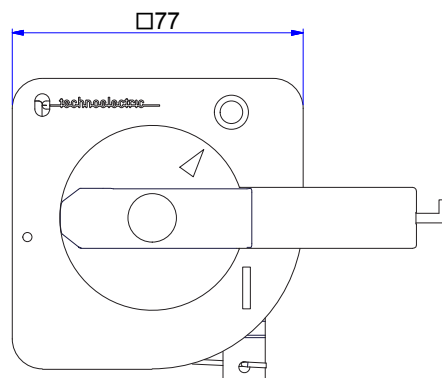
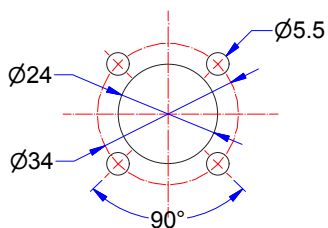


**MANIGLIE BLOCCO PORTA NERE  
CON DISPOSITIVO DI SBLOCCO CON ATTREZZO SPECIALE  
\_black door interlock handles with defeater mechanism (special tool)**

Tipo_type	VC1P	VC2P	VC3P	VC4P	VC5P	VC5P 50kA	VC6P
Codice_code	18220	18220	18222	18222	18224	18832   18850	18832   18850



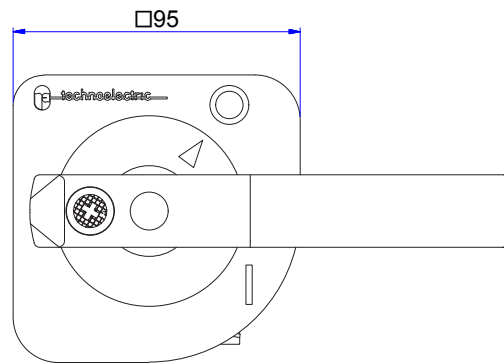
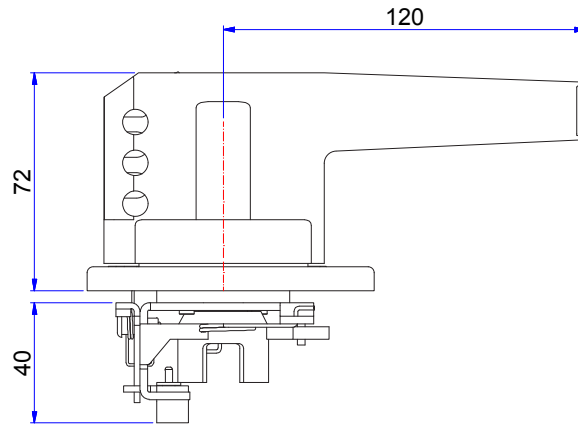
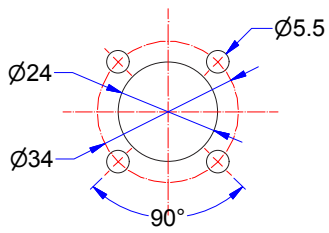
Foratura portella \_Door drilling



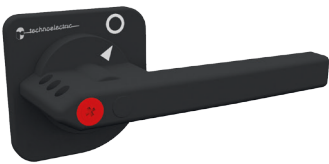
# 18222



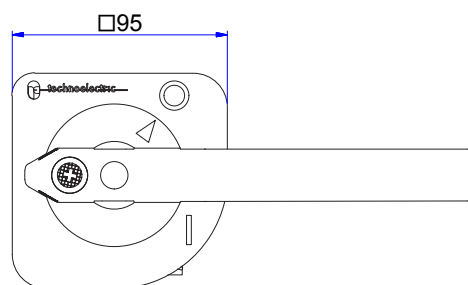
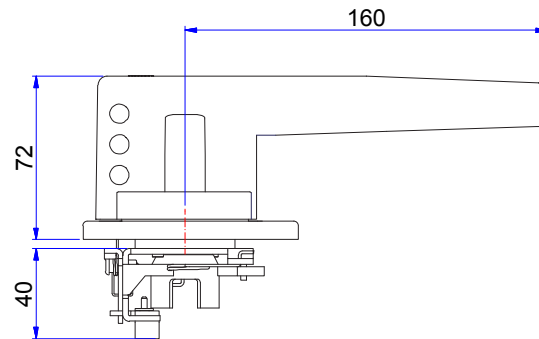
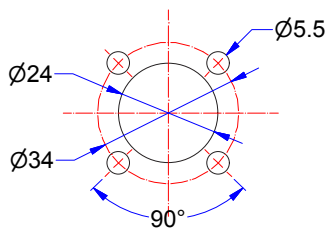
Foratura portella \_Door drilling



# 18224

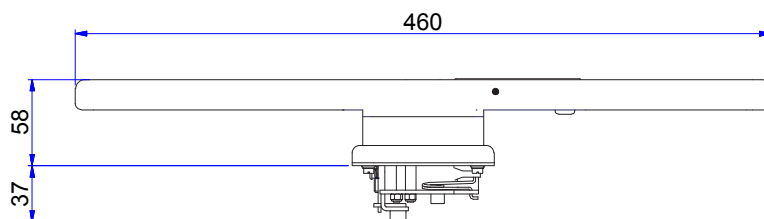


Foratura portella \_Door drilling

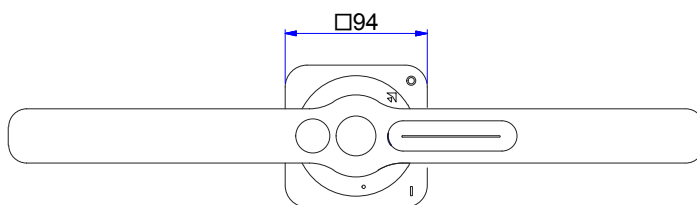
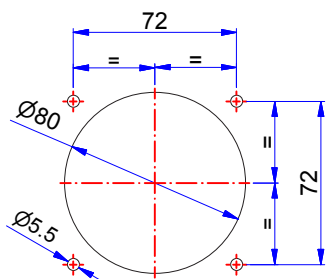




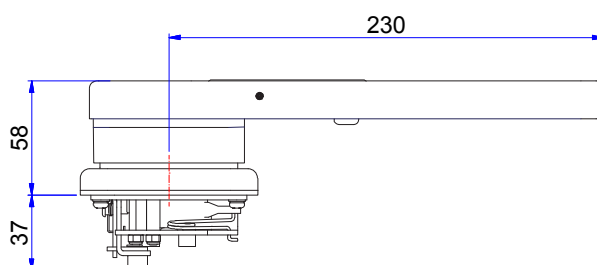
18832



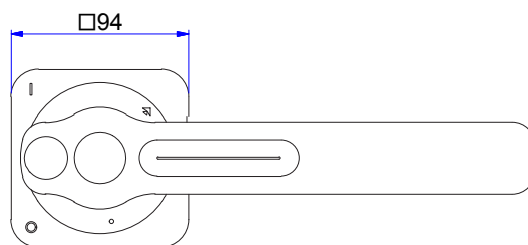
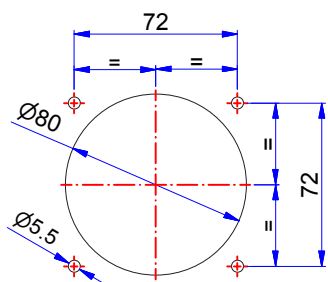
Foratura portella \_Door drilling



18850



Foratura portella \_Door drilling



# MANIGLIE BLOCCO PORTA DI EMERGENZA CON DISPOSITIVO DI SBLOCCO CON ATTREZZO SPECIALE

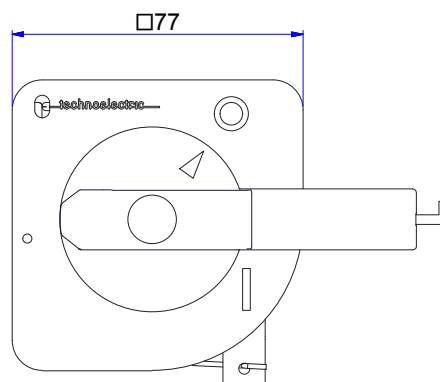
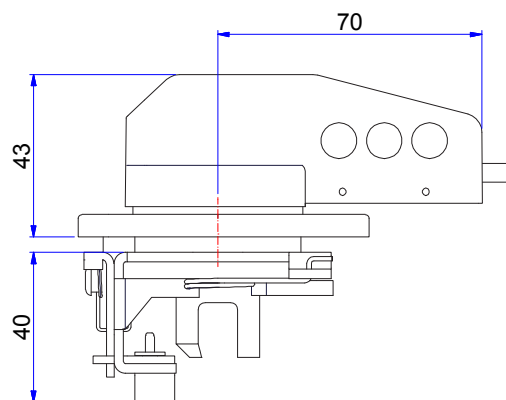
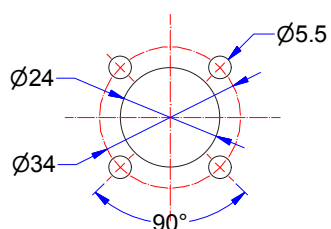
## \_red/yellow door interlock handles with defeater mechanism (special tool)

Tipo_type	VC1P	VC2P	VC3P	VC4P	VC5P	VC5P 50kA	VC6P
Codice_code	18221	18221	18223	18223	18225	18833   18858	18833   18858

### 18221



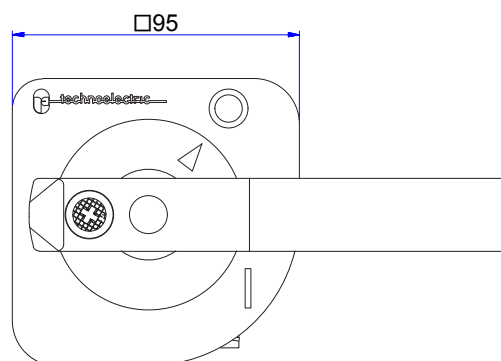
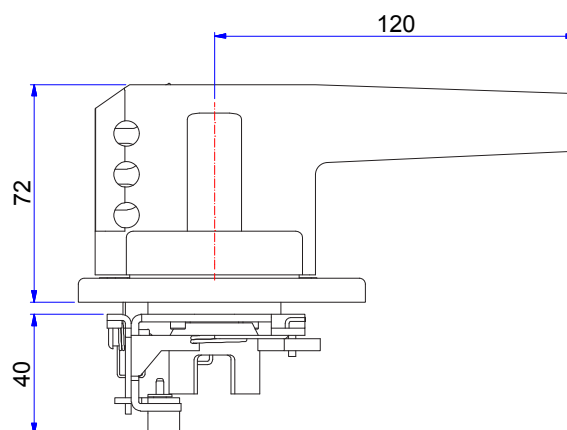
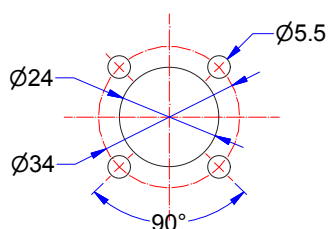
Foratura portella \_Door drilling

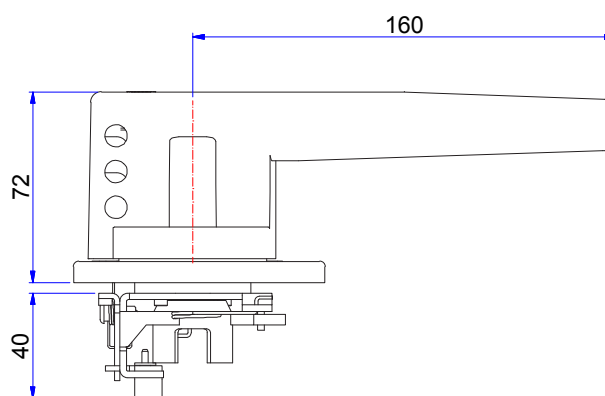
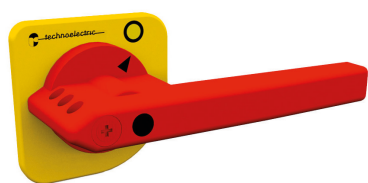


### 18223

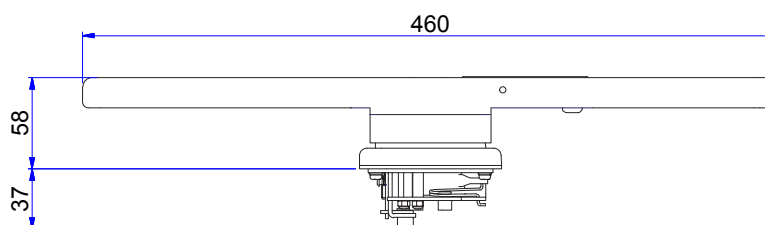
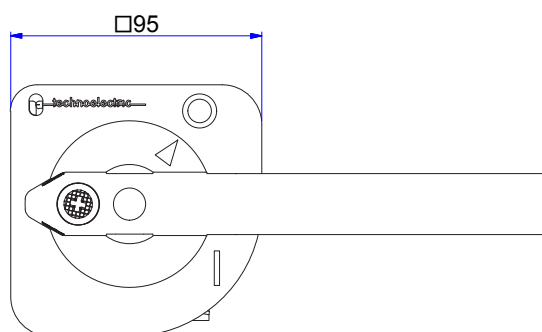
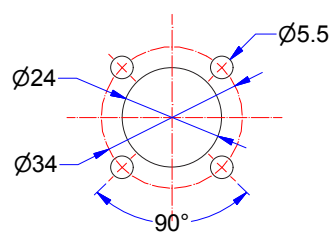


Foratura portella \_Door drilling

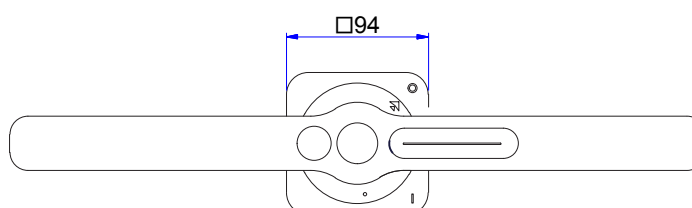
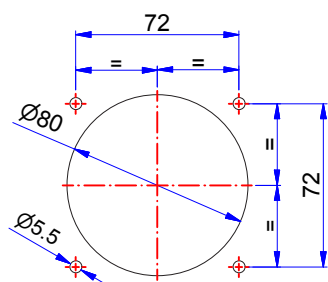


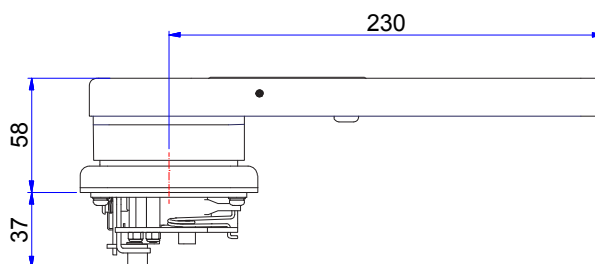


Foratura portella \_Door drilling

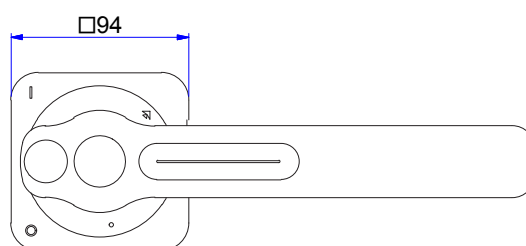
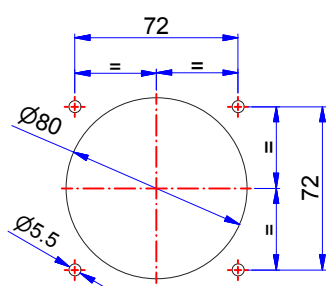


Foratura portella \_Door drilling





Foratura portella \_Door drilling

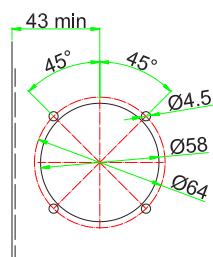
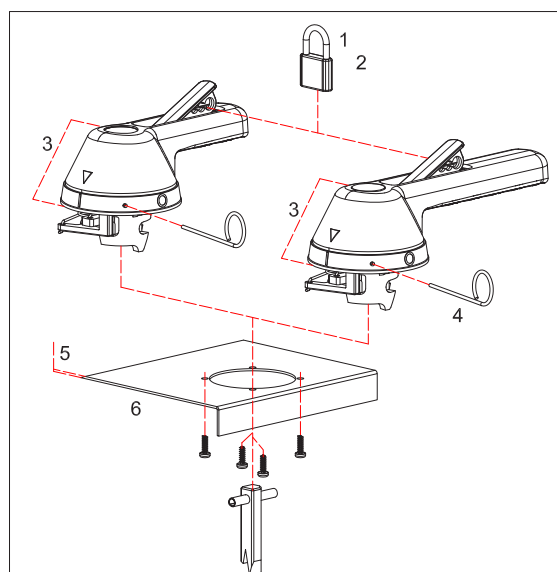


## MANIGLIA BLOCCO PORTA NERA / EMERGENZA CON DOPPIA FUNZIONE DI SICUREZZA

**\_black/emergency compact door interlock handle with defeater mechanism**

Adatta per montaggio su portella con dispositivo di blocco porta in posizione On Grado di protezione IP 65  
Disponibile anche nella versione per emergenza (rosso gialla)

\_For door mounting with Door interlocking in "On" position IP 65 degree of protection  
Available also for emergency operation (red\yellow)

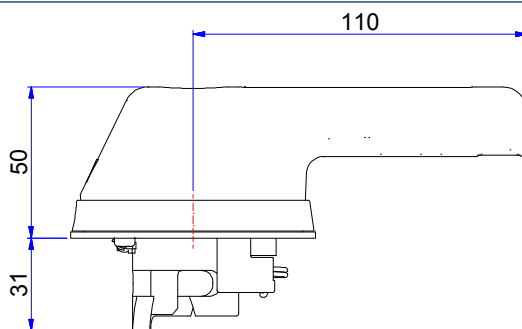


<b>1</b>	Lucchettabile (max 3 lucchetti 1xØ8+2xØ6) in posizione Off.	Padlockable in "Off" position (with max 3 padlocks of 1xØ8+2xØ6).
<b>2</b>	Apertura della portella impedita quando la maniglia è lucchettata in posizione di Off.	Door opening is prevented when the handle is padlocked in "Off" position.
<b>3</b>	Ingombro inferiore a 50 mm in profondità per permettere l'utilizzo anche in quadri a doppia portella.	Handle height less than 50 mm for suitability with two-doors type panels.
<b>4</b>	Permette, a mezzo di un apposito attrezzo, fornito con la maniglia, l'esclusione del dispositivo di blocco porta e quindi l'apertura della portella anche a interruttore in posizione di ON. Il dispositivo bloccoporta si ripristina automaticamente al chiudersi della porta.	With the use of a special tool (supplied), the door interlock mechanism can be bypassed maintaining the switch in the "On" position and the door can be opened. The door interlocking mechanism is automatically re-established when door is closed.
<b>5</b>	Può essere montata su portelle di qualsiasi spessore.	Can be mounted on doors of any thickness.
<b>6</b>	Posizione della maniglia fissa quando la portella é aperta.	When the door is open, the position of the handle is fixed

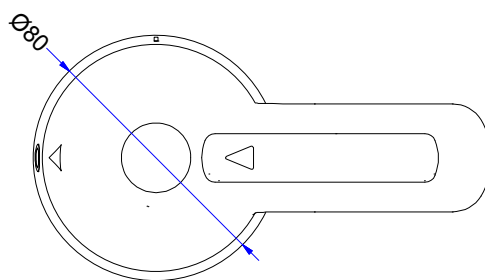
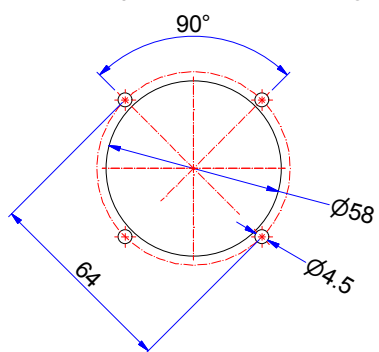
# SERIE\_SERIES VCP

Tipo_type	VC1P	VC2P	VC3P	VC4P	VC5P 35kA
Codice_code	18234 18235	18234 18235	18234 18235	18236 18237	18236 18237

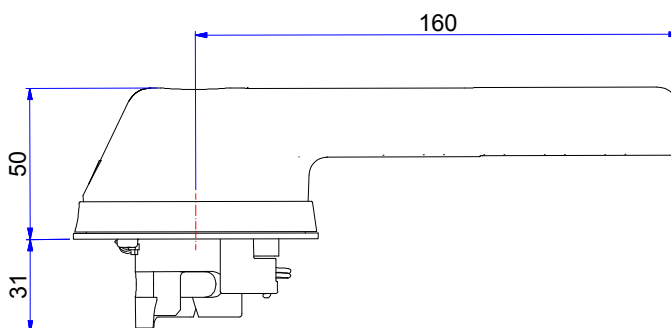
## 18234



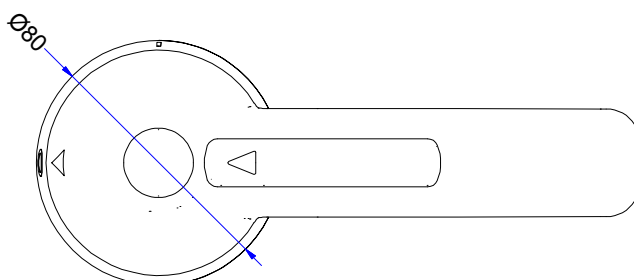
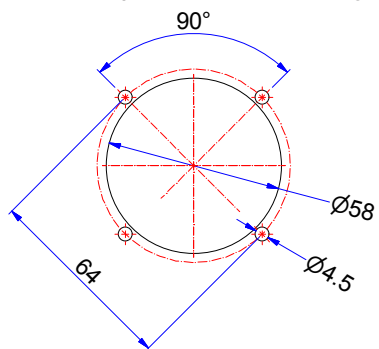
Foratura portella \_Door drilling



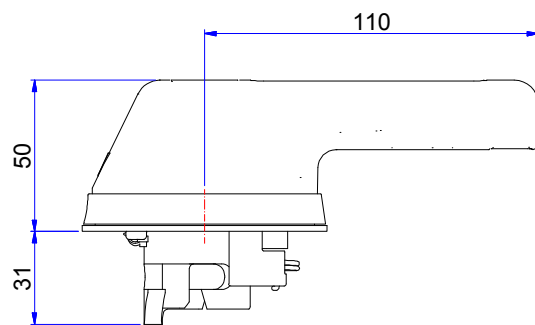
## 18236



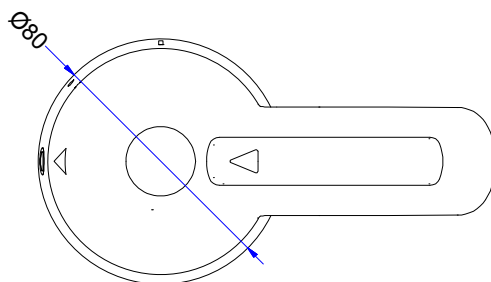
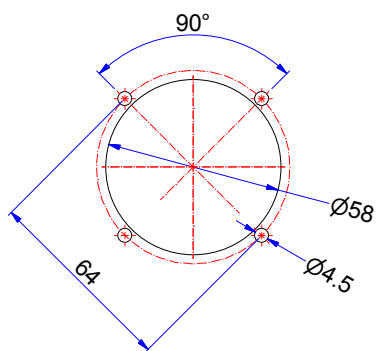
Foratura portella \_Door drilling



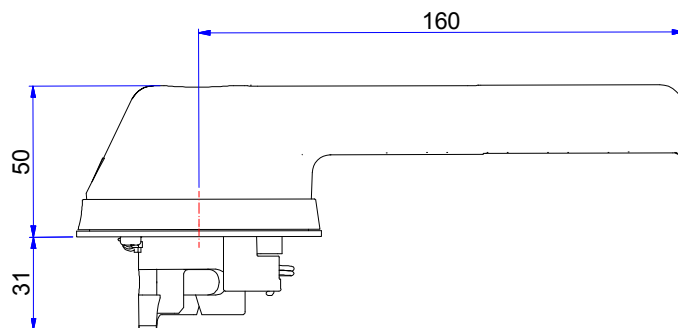
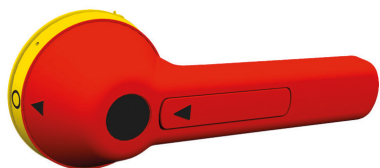
18235



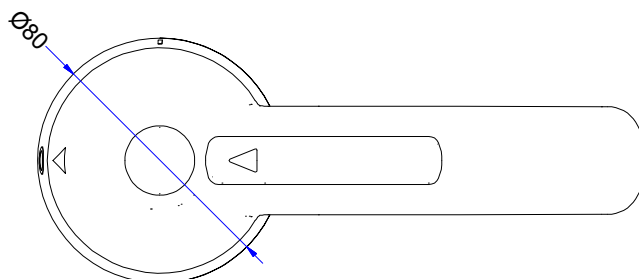
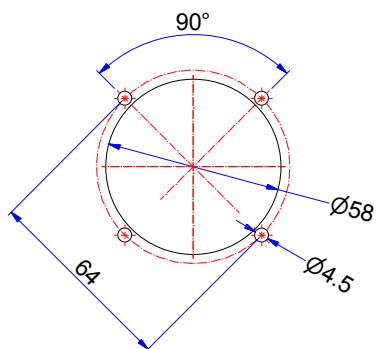
Foratura portella \_Door drilling



18237

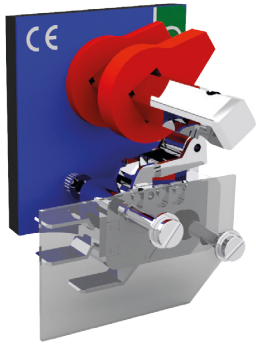


Foratura portella \_Door drilling

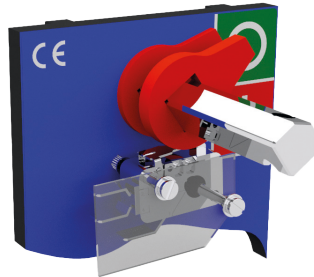


**CONTATTI AUSILIARI IN SCAMBIO 1NA + 1NC  
PER APERTURA ANTICIPATA**

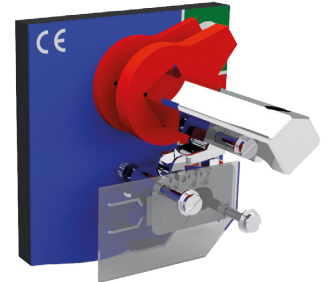
**\_auxiliary contacts 1NO + 1NC  
activated before main contacts**



18165



18163

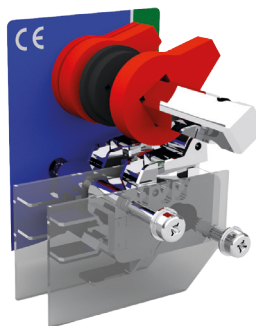


18160

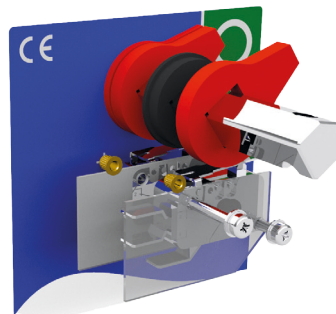
<b>Tipo _type</b>	<b>VC1P</b>	<b>VC2P</b>	<b>VC3P</b>	<b>VC4P</b>	<b>VC5P</b>	<b>VC6P</b>
<b>Codice _code</b>	18165	18165	18163	18160	18163	18163

**CONTATTI AUSILIARI IN SCAMBIO 2NA + 2NC  
PER APERTURA ANTICIPATA**

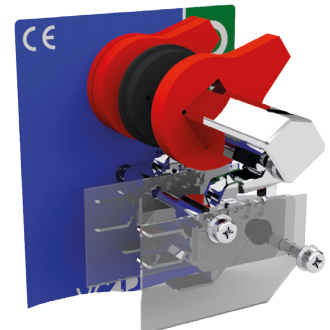
**\_auxiliary contacts 2NO + 2NC  
activated before main contacts**



18166



18164



18161

<b>Tipo _type</b>	<b>VC1P</b>	<b>VC2P</b>	<b>VC3P</b>	<b>VC4P</b>	<b>VC5P</b>	<b>VC6P</b>
<b>Codice _code</b>	18166	18166	18164	18161	18164	18164

## CONTATTI AUSILIARI IN SCAMBIO 1NA + 1NC PER APERTURA POSTICIPATA

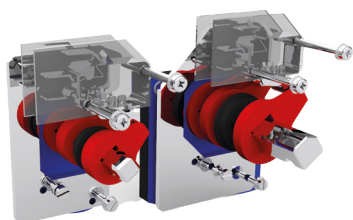
**\_auxiliary contacts 1NO + 1NC  
activated after main contacts**



Tipo_type	VC1P	VC2P	VC3P	VC4P	VC5P	VC6P
Codice_code	18120	18120	18127	18127	18127	18127

## CONTATTI AUSILIARI IN SCAMBIO 2NA + 2NC PER APERTURA POSTICIPATA

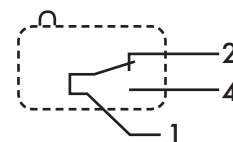
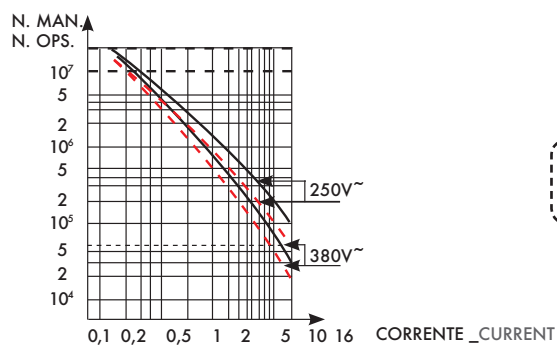
**\_auxiliary contacts 2NO + 2NC  
activated after main contacts**



Tipo_type	VC1P	VC2P	VC3P	VC4P	VC5P	VC6P
Codice_code	18123	18123	18128	18128	18128	18128

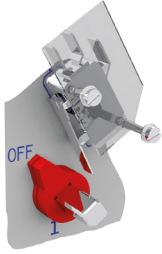
Contatti ausiliari in scambio  
Apertura anticipata rispetto  
all'apertura dei contatti  
principali dell'interruttore Portata  
nominale 16A  
Portata termica 20A

\_Auxiliary contacts  
Break before make contacts switches  
Rated current 16A  
Thermal current 20A



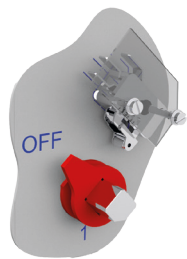


**CONTATTI AUSILIARI IN SCAMBIO 1NA+1NC**  
**\_auxiliary contacts 1NO+1NC**



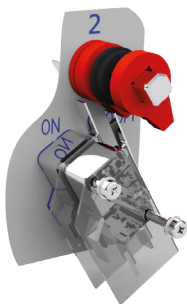
Tipo _type	EO1	EO2	ES1	ES2
Codice _code	18566 (paletta _lever)			

**CONTATTI AUSILIARI IN SCAMBIO 1NA+1NC**  
**\_auxiliary contacts 1NO+1NC**



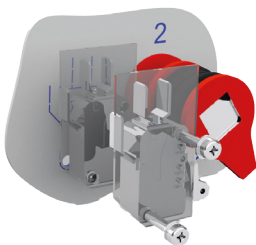
Tipo _type	EO3 - EO4 - EO5	ES3 - ES4 - ES5
Codice _code	18560 (rotella _roller)	

**CONTATTI AUSILIARI IN SCAMBIO 2NA+2NC**  
**\_auxiliary contacts 2NO+2NC**



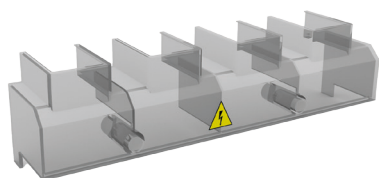
Tipo _type	EO1	EO2	ES1	ES2
Codice _code	18568 (paletta _lever)			

**CONTATTI AUSILIARI IN SCAMBIO 2NA+2NC**  
**\_auxiliary contacts 2NO+2NC**



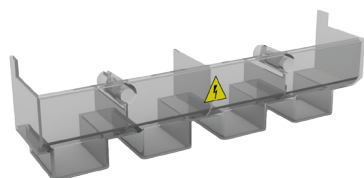
Tipo _type	EO3 - EO4 - EO5	ES3 - ES4 - ES5
Codice _code	18567 (rotella _roller)	

## CALOTTA PROTEZIONE TERMINALI SUPERIORI \_upper terminal cover



Tipo _type	VC1P	VC2P	VC3P	VC4P	VC5P	VC5P 50 kA max 1600 A
Codice _code	18050	18052	18350	18054	18056	18058

## CALOTTA PROTEZIONE TERMINALI INFERIORI \_lower terminal cover



Tipo _type	VC1P	VC2P	VC3P	VC4P	VC5P	VC5P 50 kA max 1600 A
Codice _code	18051	18053	18351	18055	18057	18059

## SCHERMO PROTEZIONE CONTATTI PRINCIPALI \_main contacts cover shield



Tipo _type	VC1P	VC2P	VC3P	VC4P	VC5P	VC6P
Codice _code	18060	18061	18360	18062	18063	18063

## SPESSORE RIALZO

\_risers

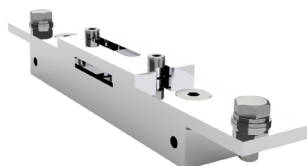


Tipo _type	VC1P	VC2P	VC3P	VC4P	VC5P	VC6P
Codice _code	18290	18291	18292	18293	18293	18293
Tipo _type	h/mm	Ø				
VC1	5	15				
VC2	5	18				
VC3	10	17				
VC4-5	15	24				

Confezione 4 pezzi \_4 pcs pack

## NEUTRO SBULLONABILE

\_fuse link



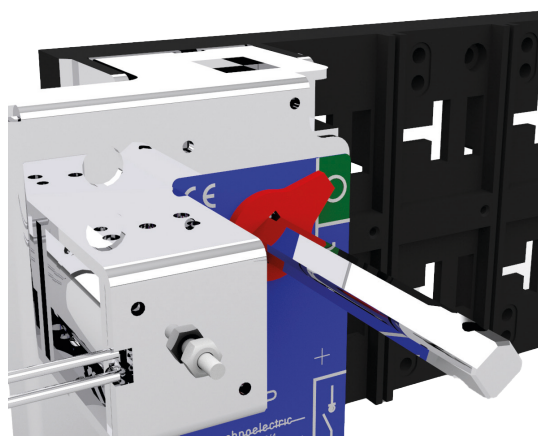
Tipo _type	VC1P	VC2P	VC3P	VC4P	VC5P	VC6P
Codice _code	18110	18111	18112	18113	18114	18114

## BLOCCO MANOVRA ELETTRICO

\_electric interlock

Tipo _type	Tensione _voltage	VC2P	VC3P	VC4P	VC5P	VC5P 1600÷2000A	VC5P 2500÷3150A	VC6P 1600÷2000A	VC6P 2500A	VC6P 3150A
Codice _code	24 V dc	18119B	18117B	18116B	18115B	18178B	18179B	18156B	18157B	18158B
	230 V ac	18119B4	18117B4	18116B4	18115B4	18178B4	18179B4	18156B4	18157B4	18158B4

altre tensioni a richiesta \_further versions upon request



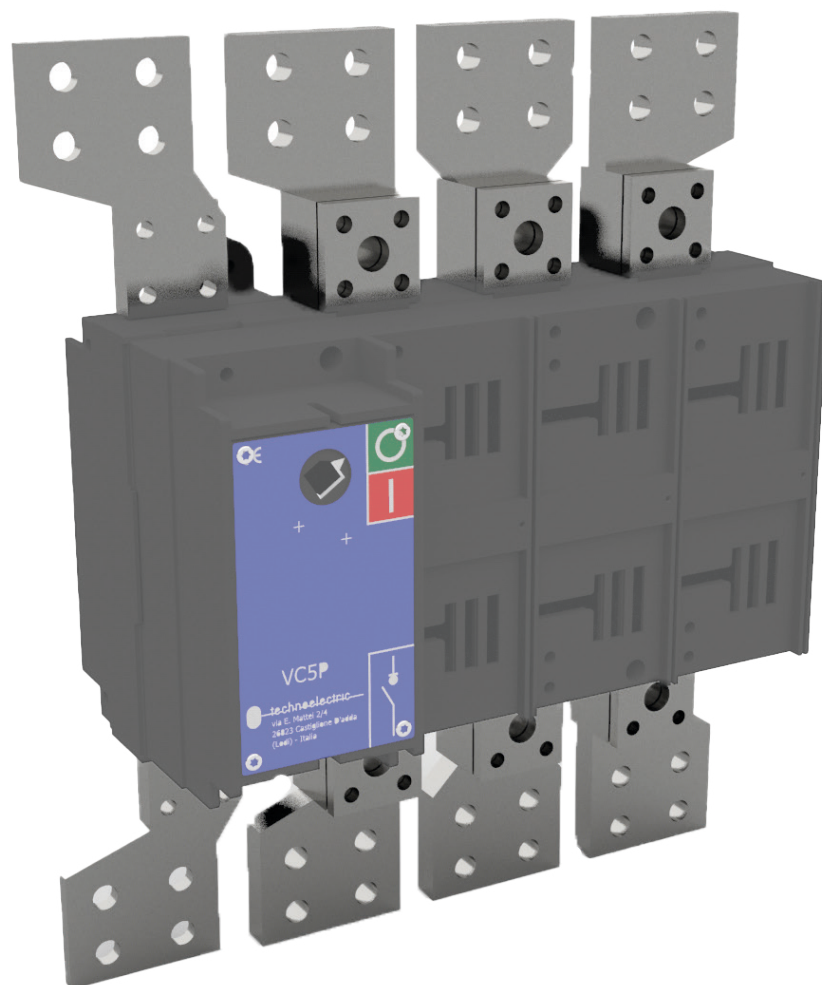
Dispositivo di sicurezza adatto per il montaggio su interruttori di manovra sezionatori VC2-3-4-5-6P. Impedisce la manovra quando l'interruttore è in posizione Off. La monovra da Off a On è consentita solo alimentando la bobina.

La bobina deve essere alimenta solo per il tempo necessario alla manovra. Disponibili nelle versioni con bobina 24 V dc oppure 220 V ac. A richiesta può essere fornito un dispositivo per blocco sia in posizione On che in posizione Off.

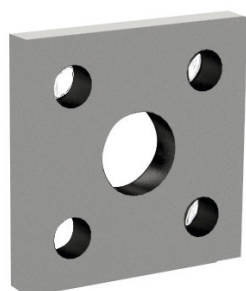
\_Safety device suitable for mounting on switch disconnectors VC2-3-4-5-6P. It prevents the switch to operate when it is in Off position. The operation from Off to On is possible when the coil is energised only. The coil can remain energised just for the time needed for the operation. Available with 24 V dc or 220 V ac coil. Device for locking in both positions available under request.

## ATTACCHI A SBARRE PER VC5P 800 ÷ 3150A \_large bar terminals for VC5P 800 ÷ 3150A

Tipo _type	VC5P 3 x 800 ÷ 1250A	VC5P 3 x 1600 ÷ 2000A	VC5P 3 x 2500 ÷ 3150A	VC5P 4 x 800 ÷ 2000A	VC5P 4 x 1600 ÷ 2000A	VC5P 4 x 2500 ÷ 3150A
Codice _code	18154	18150	18151	18155	18152	18153



## PIATTO PER TERMINALI SEZIONATORI \_terminal plate for switches



Tipo _type	VC5P 4mm	VC5P 6mm
Codice _code	18138	18139

La confezione contiene 1 piatto per terminale  
\_Each box contains 1 terminal plate